



- Standmontage
- Chrom
- Feststehender Auslauf
- PCA® konstante Durchflussleistung unabhängig vom Fließdruck
- Hebel mit W+K-Kennzeichnung, Einhandbedienhebel/Griff
- Temperaturbegrenzer, Heißwassersperre einstellbar (im Lieferumfang enthalten)
- HANSAECO ø 4.8 Steuerpatrone mit keramischen Dichtscheiben zur Wassermengen- und Temperatureinstellung. Wasserbremse bei ca. 60% Wassermenge
- Anschluss über flexible Druckschläuche
- Armaturenkörper aus entzinkungsbeständigem Messing (DZR), Rapid-Montagesystem
- Ohne Ablaufgarnitur, Ohne Zugstangenbohrung

TECHNISCHE DATEN
DURCHFLUSSEIGENSCHAFTEN

Spar-Durchfluss bei 3 bar	4.2 l/min
Durchfluss bei 3 bar (mit Durchflussregler)	7.8 l/min

TECHNISCHE EIGENSCHAFTEN

DN-Größe (Nennmaß)	DN15
Warmwasserversorgung	max. +70°C
Arbeitsdruck	0.5-10 bar
Anschlussgröße	G3/8
Ausladung	127 mm
Sicherungseinrichtung (EN1717)	AA
Werkstoff	Messing

VORSCHRIFTEN

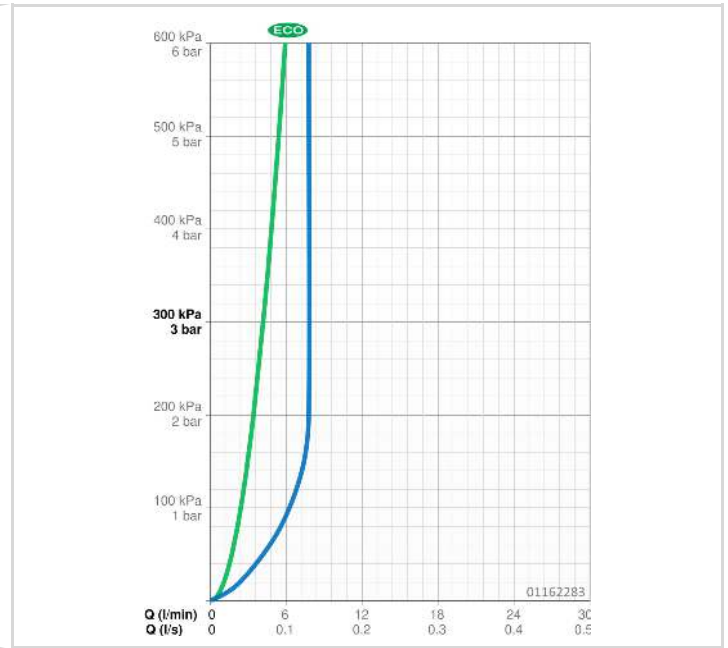
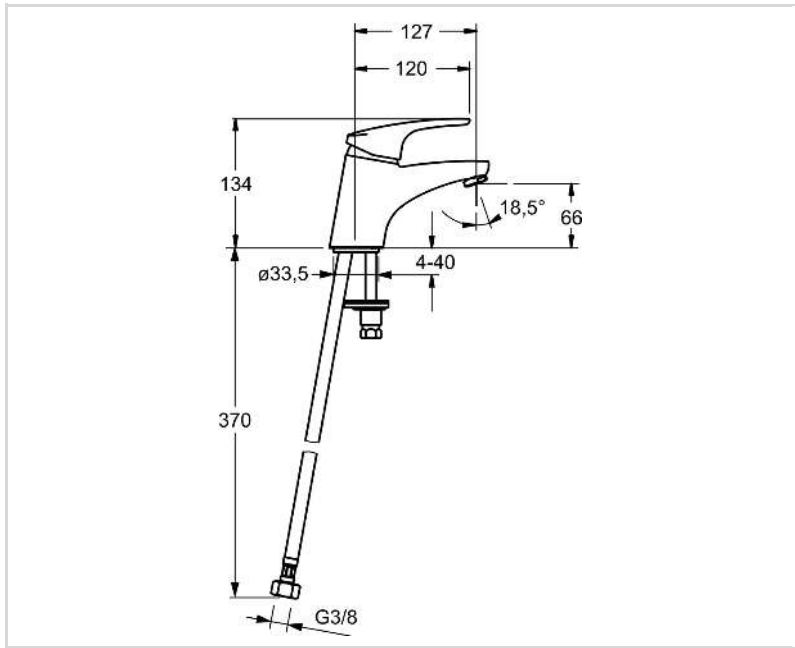
EN Standard	EN 817
Geräuschklasse	I (ISO 3822)

ZULASSUNGEN UND DEKLARATIONEN

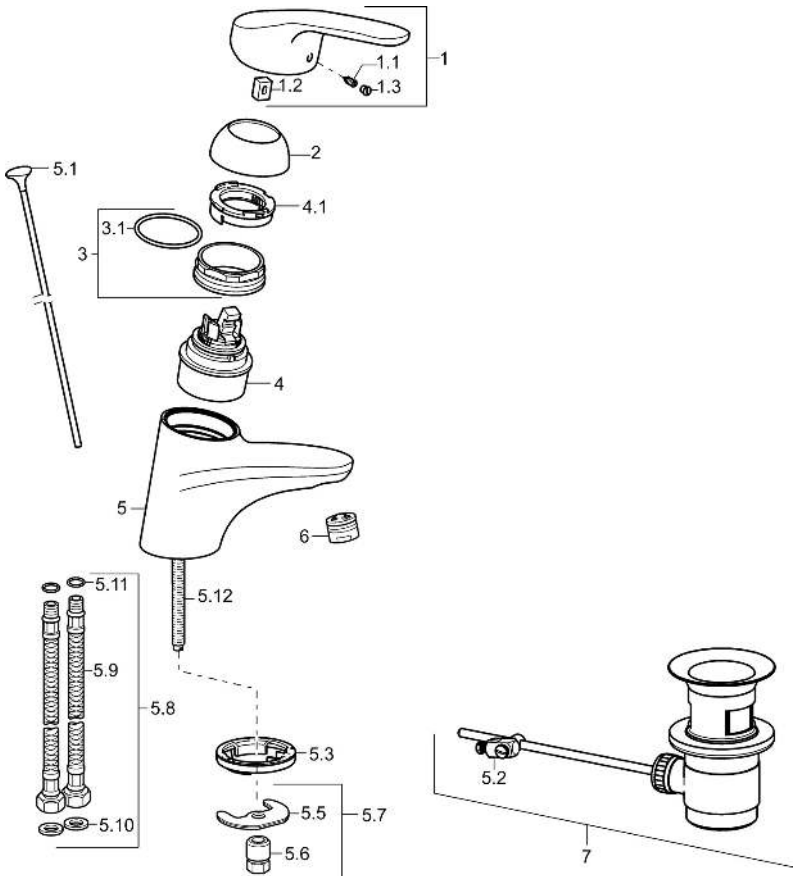
KIWA	K6116/08
DVGW	NW-6506BU0493
ABP	PA-IX 39064/IO
Konformitätserklärung	DoC
EPD	S-P-06391

NACHHALTIGKEIT

EPD module A1-A3 (kg CO2 eq.)	8,88
EPD module A4 (kg CO2 eq.)	0,25
EPD module B7 (kg CO2 eq.)	1297,80
EPD module C2 (kg CO2 eq.)	0,02
EPD module C3 (kg CO2 eq.)	0,02
EPD module C4 (kg CO2 eq.)	0,07
EPD module D (kg CO2 eq.)	-6,31



ERSATZTEILE



SP01092283

Name	Art.-Nr.
1 Hebel, L=93 mm Chrom	01880083
1.1 Schraube, M5x8, SW2.5	59904755
1.2 Kunststoffadapter	59904778
1.3 Dekorkappe Grau	59912112
2 Abdeckkappe Chrom	59912638
3 Ringschraube, M50x1, SW45	59904775
3.1 O-Ring, d 43x2.5	59911166
4 Kartusche, 4.8	59904601
4.1 Warmwasser Begrenzer	59904759
5.1 Zugstange mit Knopf Chrom	59914053
5.2 Gelenkstück	59904624
5.3 Bodendichtung	59914591
5.5 Befestigungsplatte Ausgelaufen	59904765
5.6 Schraube, M8x1, SW13 Ausgelaufen	59904766
5.7 Befestigungssatz	59910749
5.8 Schlauch	59912709
5.9 Anschlußschlauch, L=430, G3/8-M10x1	59912515
5.10 Dichtung, 9.5x14.4x2	59912551
5.11 O-Ring, d 7.65x1.78	59902337
5.12 Befestigungsschraube, M8x1, L=140	59912474
6 Luftsprudler, M24x1 (2011-)	59913739
7 Ablaufgarnitur Chrom	59904620