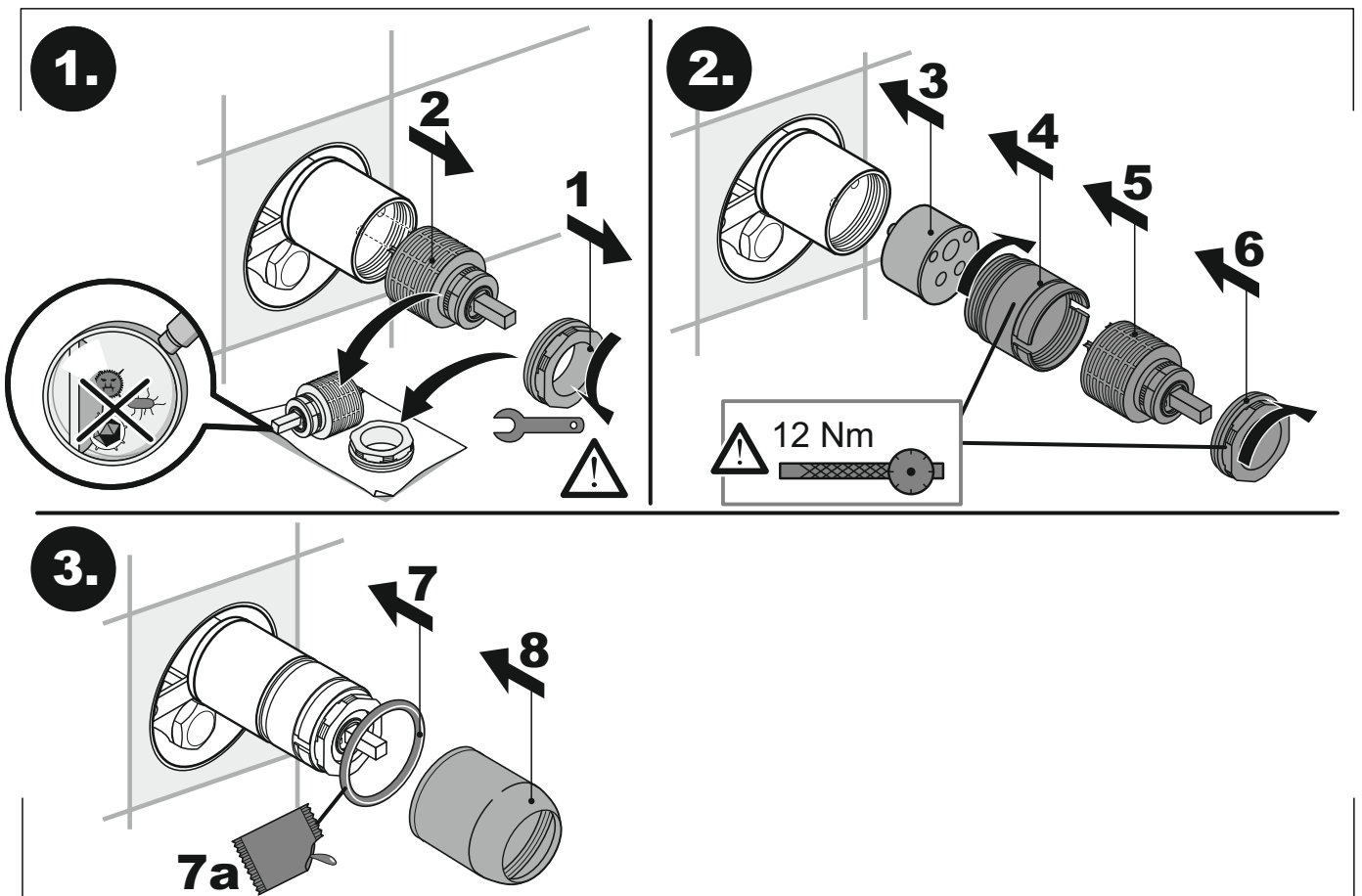


Kludi GmbH & Co. KG  
 Postfach 25 60  
 D-58685 Menden  
 Am Vogelsang 31-33  
 D-58706 Menden

Telefon: (D) +49 (0) 23 73 / 904-0  
 Telefax: (D) +49 (0) 23 73 / 904-4 65  
 E-Mail: info@kludi.de  
 Internet: www.kludi.com

**KLUDI**   
 WATER IN PERFECTION



Kludi GmbH & Co. KG  
 Postfach 25 60  
 D-58685 Menden  
 Am Vogelsang 31-33  
 D-58706 Menden

Telefon: (D) +49 (0) 23 73 / 904-0  
 Telefax: (D) +49 (0) 23 73 / 904-4 65  
 E-Mail: info@kludi.de  
 Internet: www.kludi.com

**KLUDI**   
 WATER IN PERFECTION