



- öffentliche & halböffentliche Bereiche
- Wandmontage
- Aluminium/Chrom
- Kopfbrause
- Normal – Gleichmäßiger und weicher Wasserstrahl
- Schmutzfilter
- Elektronische Sensortaste, Magnetventil, Signalleuchten, Intelligenter elektronischer Verbrühschutz
- 1 Zuleitung, für Kalt- oder Mischwasser
- Softwaresettings per App änderbar
- Ohne Netzteil
- 1-strahlig

TECHNISCHE DATEN

DURCHFLUSSEIGENSCHAFTEN

| | |
|---|------------|
| Durchfluss bei 3 bar | 12.6 l/min |
| Druckverlust bei einem Durchfluss von 0,2 l/s | 2.75 bar |

TECHNISCHE EIGENSCHAFTEN

| | |
|----------------------|------------|
| DN-Größe (Nennmaß) | DN15 |
| Warmwasserversorgung | max. +70°C |
| Arbeitsdruck | 1-10 bar |
| Anschlussgröße | G3/4 |
| Länge / Höhe | 1198 mm |
| Werkstoff | Aluminium |

SOFTWARE-EINSTELLUNGEN

| | |
|----------------------|--------------------|
| Hygienespülung | off (off/1-120 h) |
| Dauer Hygienespülung | 30 s (1-1800 s) |
| Max. Fließdauer | 5 min (1 - 1800 s) |

ELEKTRONISCHE EIGENSCHAFTEN

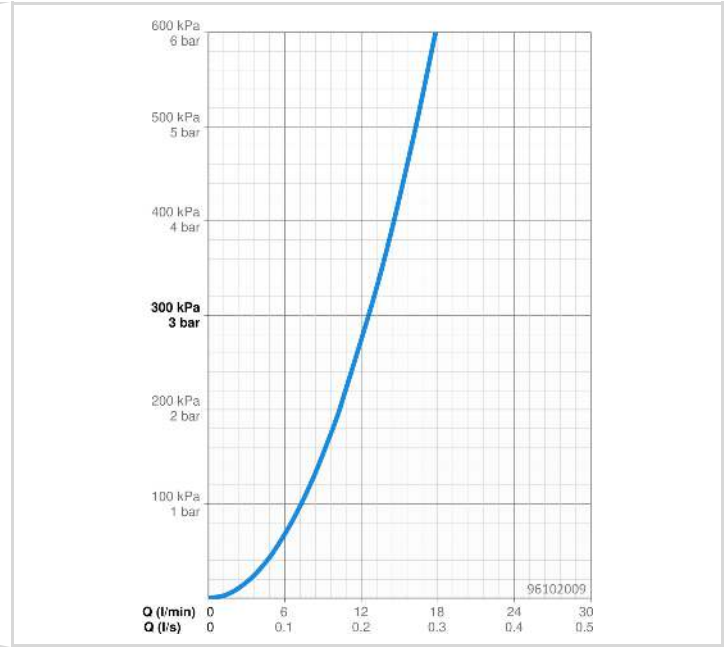
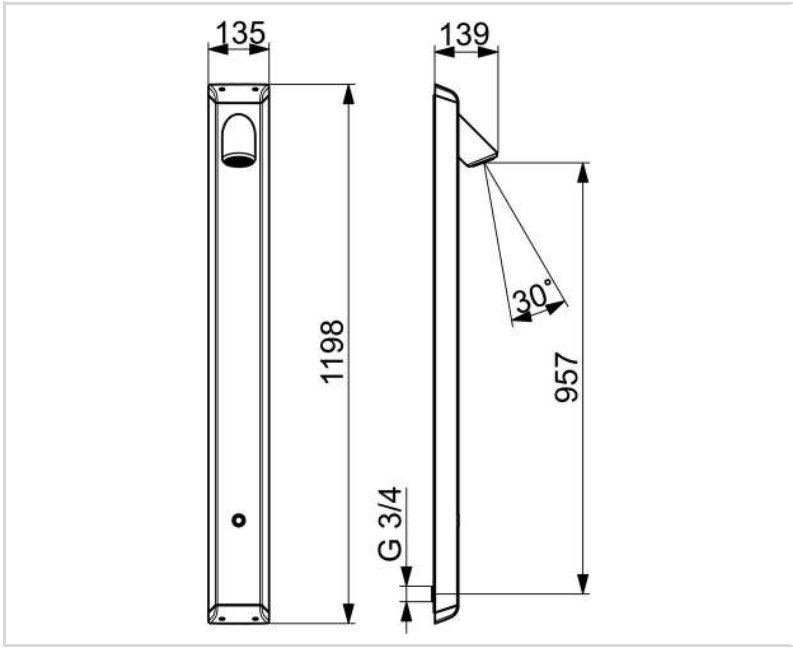
| | |
|------------------------|---------------|
| Elektrischer Anschluss | 9 V |
| Bluetooth version | 5.x (D060576) |

VORSCHRIFTEN

| | |
|----------------|--|
| EU Directive | CE Radio Equipment Directive 2014/53/EU , Low Voltage Directive 2014/35/EU , EMC Directive 2014/30/EU , RoHS Directive 2011/65/EU |
| EN Standard | EN 15091, ETSI EN 301 489-1 V1.9.2 , ETSI EN 300 328 v2.2.2, EN 18031-1, EN 61000-6-1:2007 , EN 61000-6-3:2007+A1:2011+AC:2012 , EN 60335-1:2012+A11+A13+A14+A2+A15:2021, Part 19.11.4 |
| Geräuschklasse | I (ISO 3822) |
| Schutzklasse | IP 55 |

ZULASSUNGEN UND DEKLARATIONEN

| | |
|-----------------------|-----|
| Konformitätserklärung | RED |
|-----------------------|-----|



ERSATZTEILE