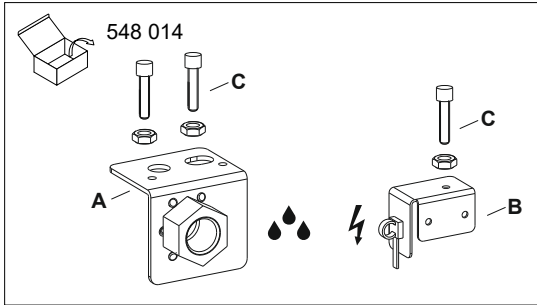


Montageanleitung / Installation instructions

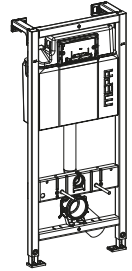
WC-Zubehör für Anschluss Dusch-WC Duravit SensoWash Artikel-Nr. 548 014

WC-accessory for connection shower-WC Duravit SensoWash Article no. 548 014



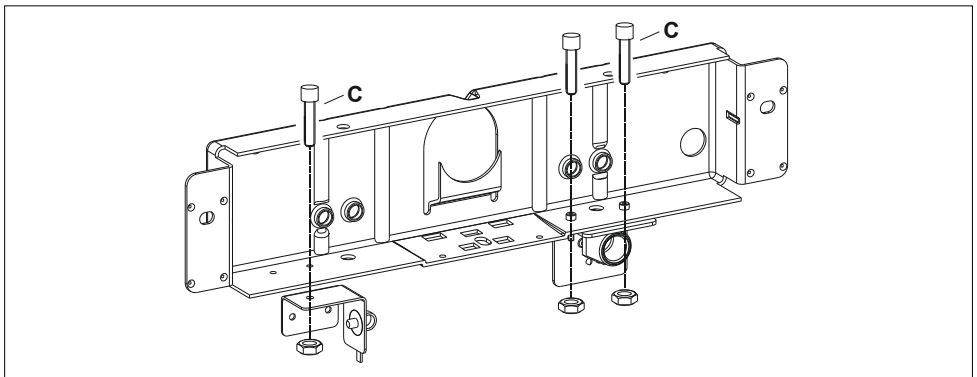
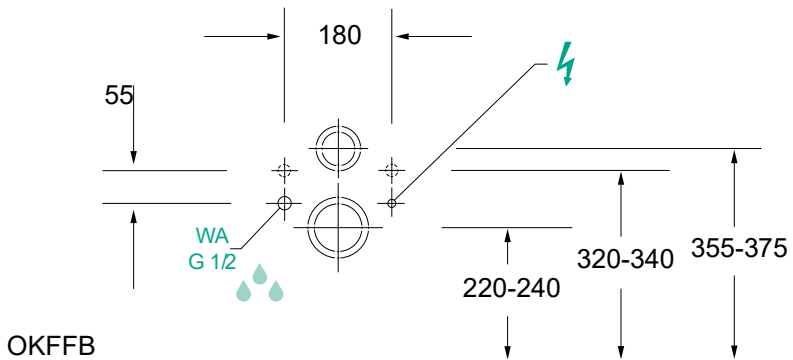
Geeignet für
Suitable for

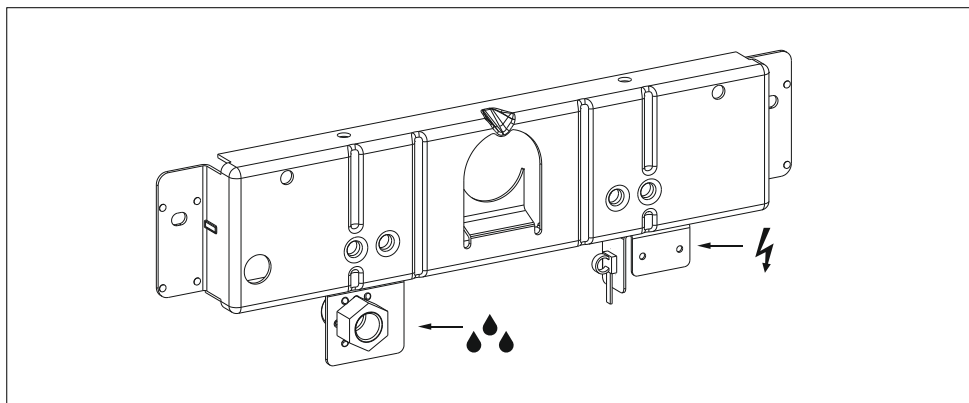
- | | |
|---------|---------|
| 511 103 | 511 105 |
| 511 104 | 511 106 |
| 514 101 | 514 105 |
| 514 801 | 514 820 |
| 514 821 | 514 822 |



Anschlussbild
Wiring diagram

Wasseranschluss / Elektroanschluss
Mains water supply / Electrical connection





MEPA – Pauli und Menden GmbH

Hauptwerk und Vertrieb

Rolandsecker Weg 37 | D-53619 Rheinbreitbach

Tel. 0 22 24 / 9 29 - 0 | Fax 0 22 24 / 9 29 -1 49

www.mepa.de | info@mepa.de

Sämtliche Bild-, Produkt-, Maß- und Ausführungsangaben der vorliegenden Information entsprechen dem Tag der Drucklegung. Modelländerungen, die dem technischen Fortschritt bzw. der Weiterentwicklung dienen, sind vorbehalten.

All above images and information regarding products, measurements and models were correct when the publication went to press. We reserve the right to make changes to models as a result of technical progress or further development.