

## AXOR Citterio E

### Einhebel-Bidetmischer mit Pingriff und Zugstangen-Ablaufgarnitur

Oberfläche: **Polished Gold Optic** Artikelnummer: **36120990**



#### Merkmale

- besteht aus: Einhebel-Bidetmischer, Ablaufgarnitur
- Ausladung: 114 mm
- Auslaufhöhe: 105 mm
- Kugelgelenk-Luftsprudler
- Strahlart: Normalstrahl
- maximale Durchflussmenge bei 3 bar: 7,2 l/min
- Keramikmischsystem
- für Durchlauferhitzer geeignet
- Zugstangen-Ablaufgarnitur G 1¼
- Anschlussart: G ¾ Anschlussschläuche
- DVGW NW-6506CQ0628
- P-IX 28533/IO

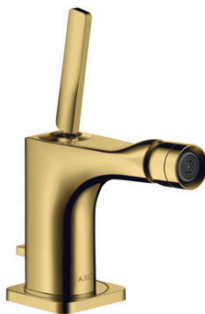
#### Technologie



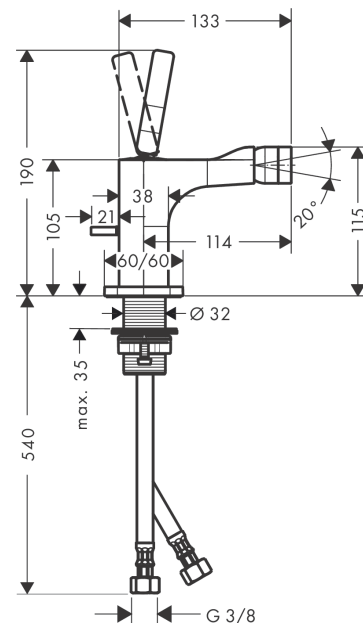
#### Zertifikate / Nachhaltigkeit



#### Produktabbildung



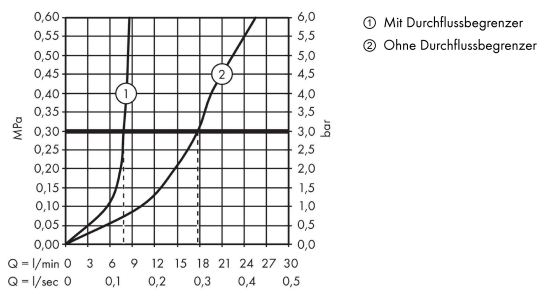
#### Maßzeichnung



**AXOR Citterio E**  
**Einhebel-Bidetmischer mit Pingriff und Zugstangen-Ablaufgarnitur**  
 Oberfläche: **Polished Gold Optic** Artikelnummer: **36120990**



## Durchflussdiagramm

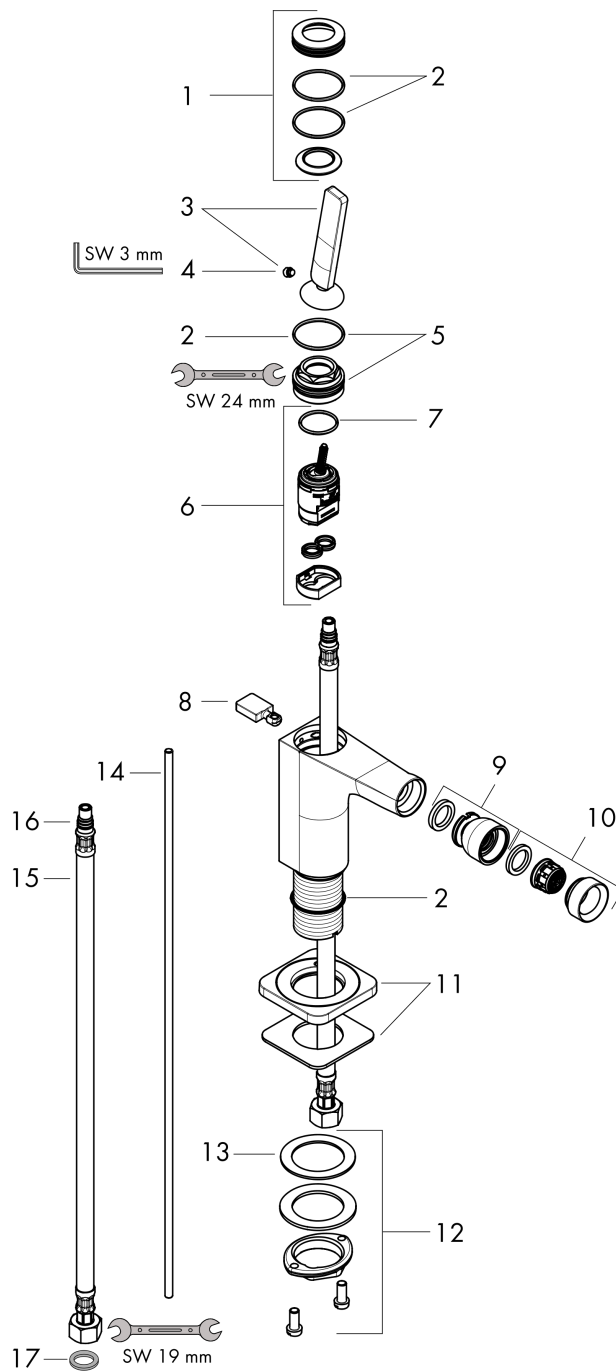


**AXOR Citterio E**  
**Einhebel-Bidetmischer mit Pingriff und Zugstangen-Ablaufgarnitur**  
 Oberfläche: **Polished Gold Optic**    Artikelnummer: **36120990**



## Explosionszeichnung

Baujahr: >11/16



**AXOR Citterio E**  
**Einhebel-Bidetmischer mit Pingriff und Zugstangen-Ablaufgarnitur**  
 Oberfläche: **Polished Gold Optic**    Artikelnummer: **36120990**



## Ersatzteilliste

Baujahr: >11/16

Pos.		Artikelnummer	PG	VE
1	Rosette	92188990	61	1
2	O-Ring 30x1,5	98433000	1	1
3	Griff	92189990	98	1
4	Madenschraube M6x6	97660000	1	1
5	Mutter	95667000	7	1
6	Kartusche kpl.	96339000	12	1
7	O-Ring 21,95x1,78	95169000	1	1
8	Zugknopf	92197990	57	1
9	Kugelgelenk	96050990	59	1
10	Luftsprudler M24x1 (7 l/min)	94005990	57	1
11	Rosette	92190990	61	1
12	Schaftbefestigung kpl. (Ø 32)	13961000	7	1
13	Gleitring	97548000	1	1
14	Zugstange	95128990	98	1
15	Anschlussschlauch 600 mm M8x0,75 G3/8	95664000	8	1
16	O-Ring 7x1,5	98422000	1	1
17	Dichtungsset	95581000	2	1
a	Schaftverlängerung 35 mm	13898000	12	1
b	Ablaufventil	94139990	98	1