

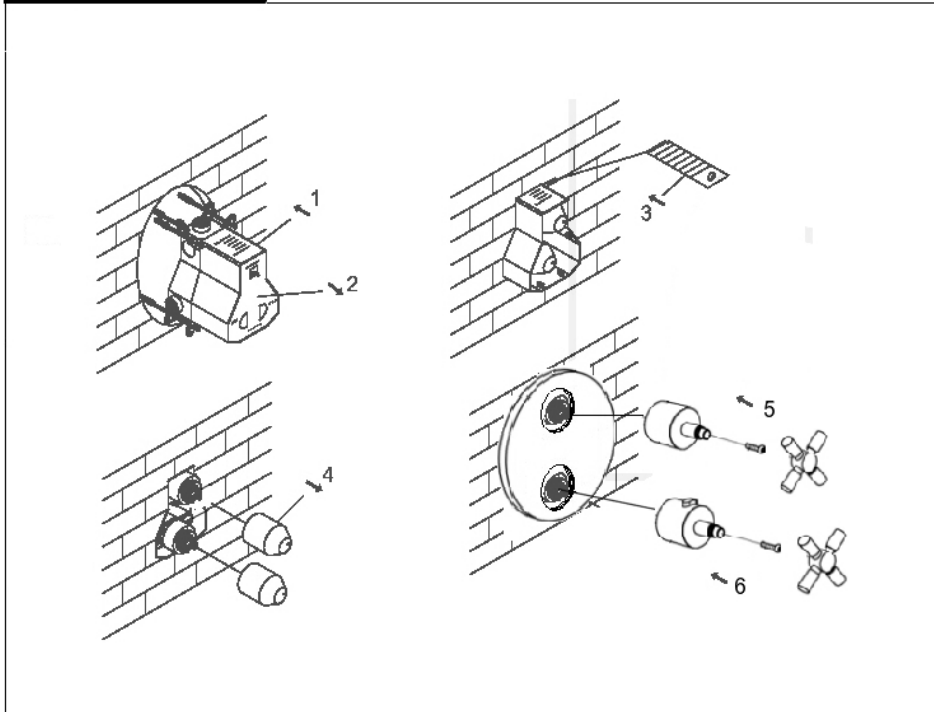
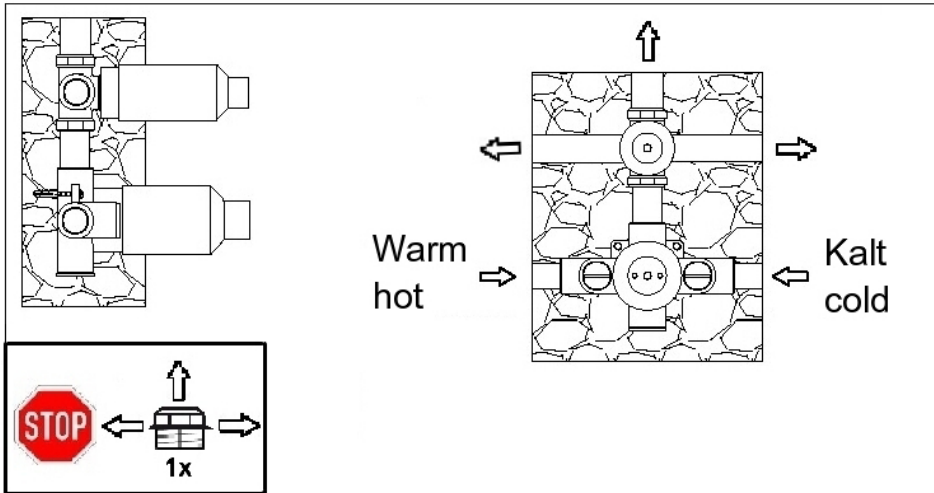
STEINBERG



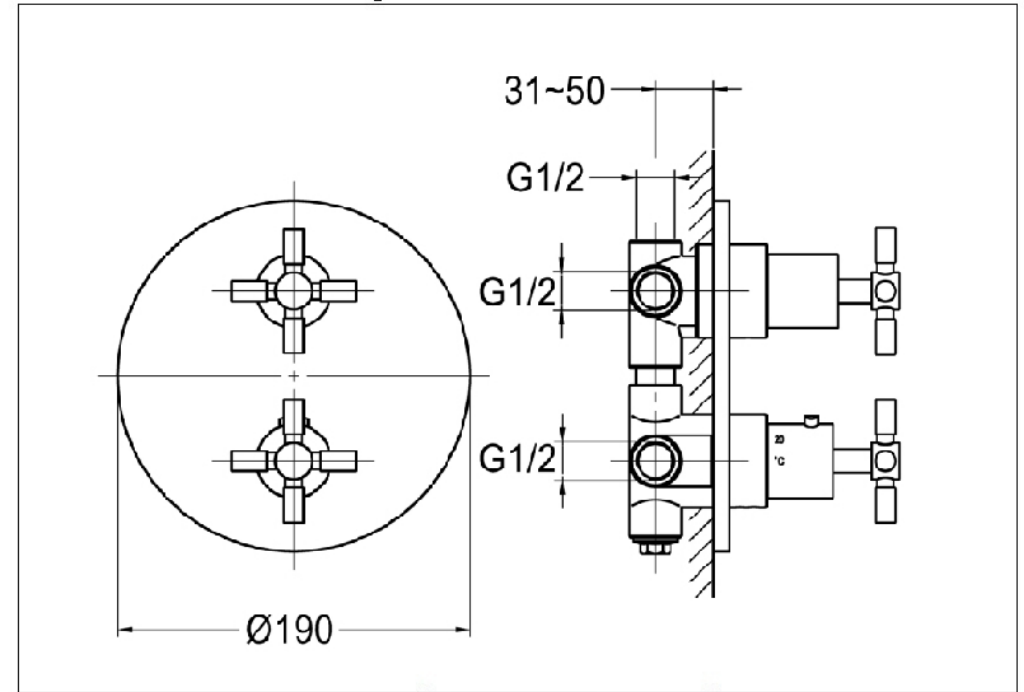
Brause-Unterputzthermostat 1/2"

Art.Nr. 010 4121/250 4123

Installation



Technische Zeichnung



Explosionszeichnung

