


PUSH TRONIC



 | DEUTSCH
ENGLISH
FRANÇAIS

 STEINBERG

390 4221 1 | 390 4231 1 | 390 4321 1 | 390 4221 1 S

LIEFERUMFANG

ITEMS SUPPLIED | CONTENU DE LA LIVRAISON

1



2



3



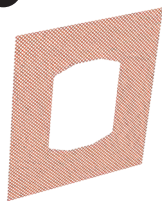
4



5



6



7



8



9



10



11



12



13



14

390 4221 1 S



A

390 4221 1



B

390 4231 1



C

390 4321 1



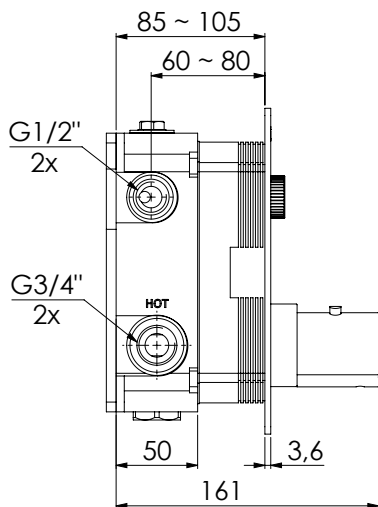
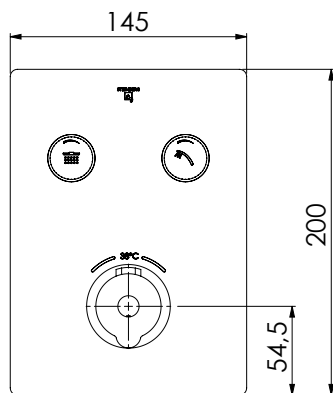
D

- | | |
|---|--|
| <p>1. Unterputzkörper
Concealed box
Corps d'encastrement</p> | <p>2. Ersatzbutton
Additional Button
Bouton de rechange</p> |
| <p>3. Spannhülsen 11,6 mm (18,5 mm)
Clamping sleeves 11.6 mm (18.5 mm)
Douille de serrage 11,6 mm (18,5 mm)</p> | <p>4. Übergangsstücke 16,9 mm (23,8 mm)
Couplings 16.9 mm (23.8 mm)
Pièces de raccordement 16,9 mm (23,8 mm)</p> |
| <p>5. Schallschutzmatte
Soundproofing mat
Tapis d'insonorisation</p> | <p>6. Kerdi Dichtmanschette
Kerdi waterproofing membrane
Tapis d'étanchéité Kerdi</p> |
| <p>7. Steckschlüssel
Socket wrench
Clé</p> | <p>8. Montagelehre
Fixing template
Gabarit de montage</p> |
| <p>9. Schrauben 63,5 mm (50 mm)
Screws 63.5 mm (50 mm)
Vis 63,5 mm (50 mm)</p> | <p>10. Befestigungsschrauben M4 x 30
Fixing screws M4 x 30
Vis de fixation M4 x 30</p> |
| <p>11. Dübel 8 x 40
Screw anchors 8 x 40
Chevilles 8 x 40</p> | <p>12. Aufsteckhülse
Extension sleeve
Manchon d'extension</p> |
| <p>13. Befestigungsschlüssel für Spannhülsen
Fixing tool for clamping sleeves
Clé de fixation pour douilles de serrage</p> | <p>14. Unterputz-Thermostat
Concealed thermostatic mixer
Mélangeur thermostatique
A: 390 4221 1 S B: 390 4221 1
C: 390 4231 1 D: 390 4321 1</p> |

TECHNISCHE ZEICHNUNG

DIMENSIONS | DIMENSIONS

390 4221 1 (S)



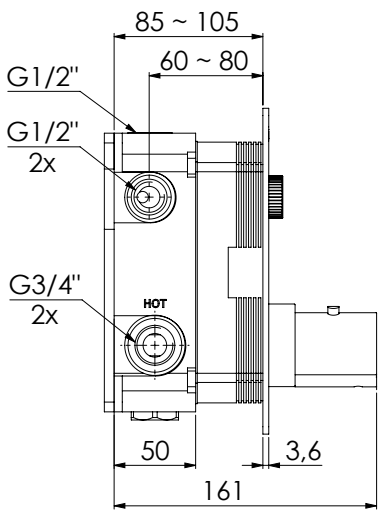
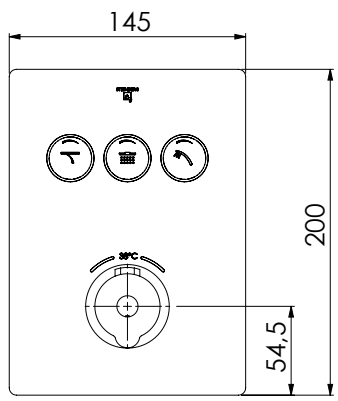


4 Buttons im Lieferumfang enthalten / 4 buttons included / 4 boutons inclus

TECHNISCHE ZEICHNUNG

DIMENSIONS | DIMENSIONS

390 4231 1



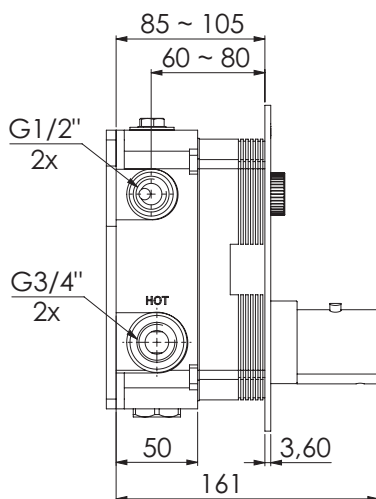
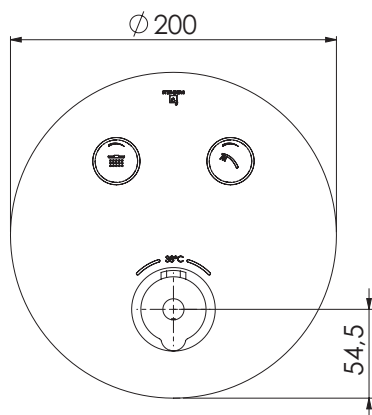


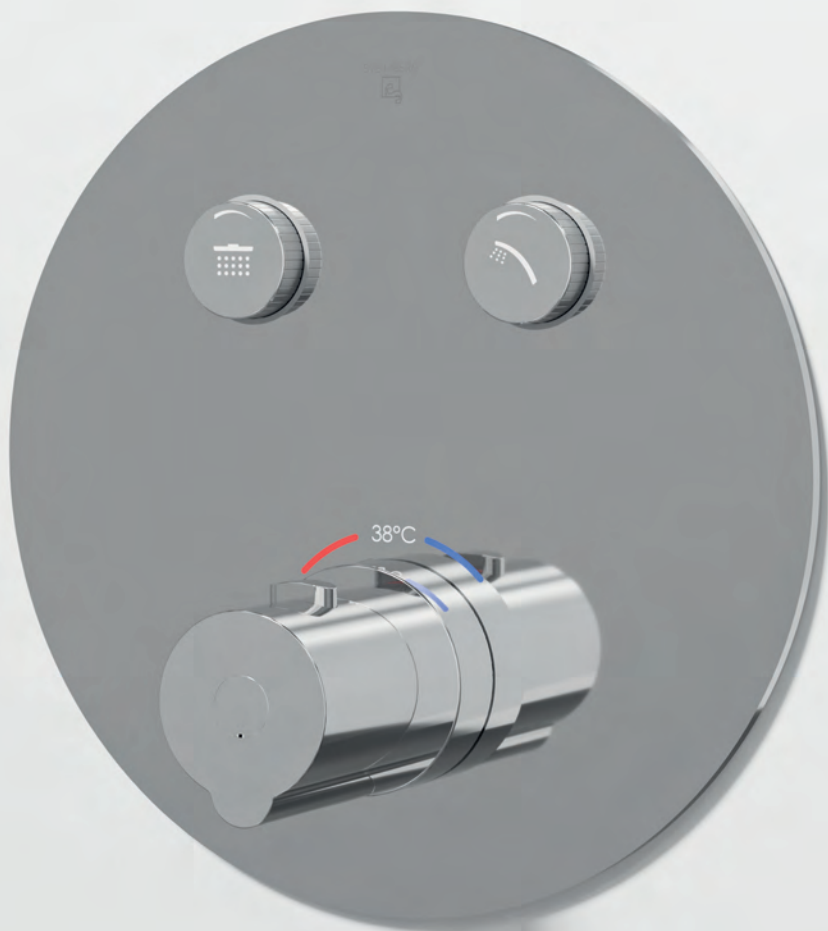
4 Buttons im Lieferumfang enthalten / 4 buttons included / 4 boutons inclus

TECHNISCHE ZEICHUNG

DIMENSIONS | DIMENSIONS

390 4321 1





4 Buttons im Lieferumfang enthalten / 4 buttons included / 4 boutons inclus

MONTAGEANLEITUNG

INSTALLATION INSTRUCTIONS | GUIDE D'INSTALLATION

Allgemein

Die Montageanleitung beinhaltet Vorgaben für die vorschriftsgemäße Installation der Pushtronic. Die Produktgarantie erlischt, wenn das Produkt nicht gemäß der Montageanleitung installiert wird. Die Montage ist nur durch qualifizierte Sanitärinstallations-Fachbetriebe unter Beachtung dieser Montageanleitung und den länderspezifisch geltenden Normen, Regelungen und Sicherheitsbestimmungen zulässig.

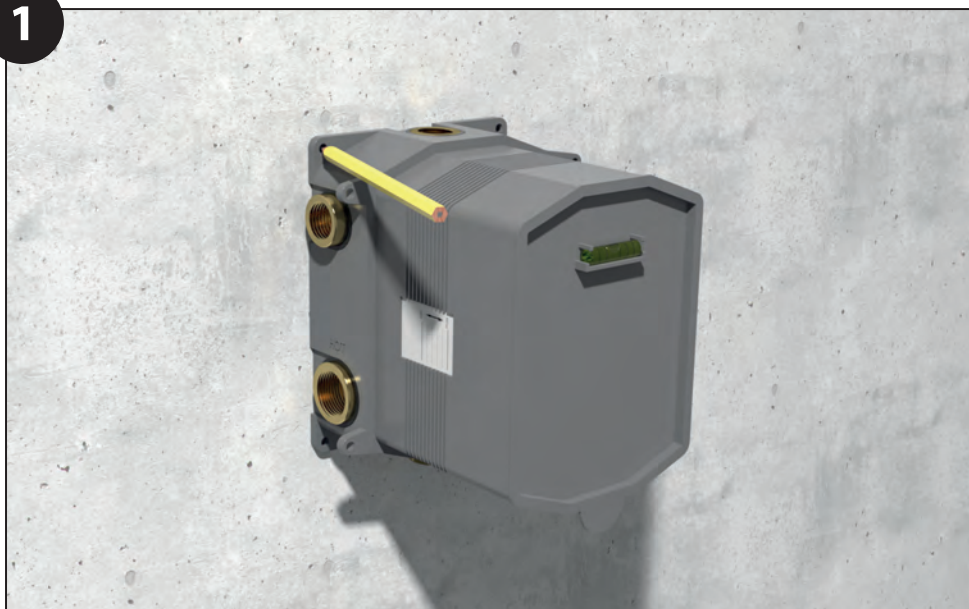
Important information

This manual contains instructions for proper installation and commissioning of the Pushtronic. Warranty will be void if this product is not installed and commissioned as stated in this manual. Installation and commissioning must be done as stated in this manual and by a fully qualified sanitary installation business and must comply with applicable standards and safety regulations in your country.

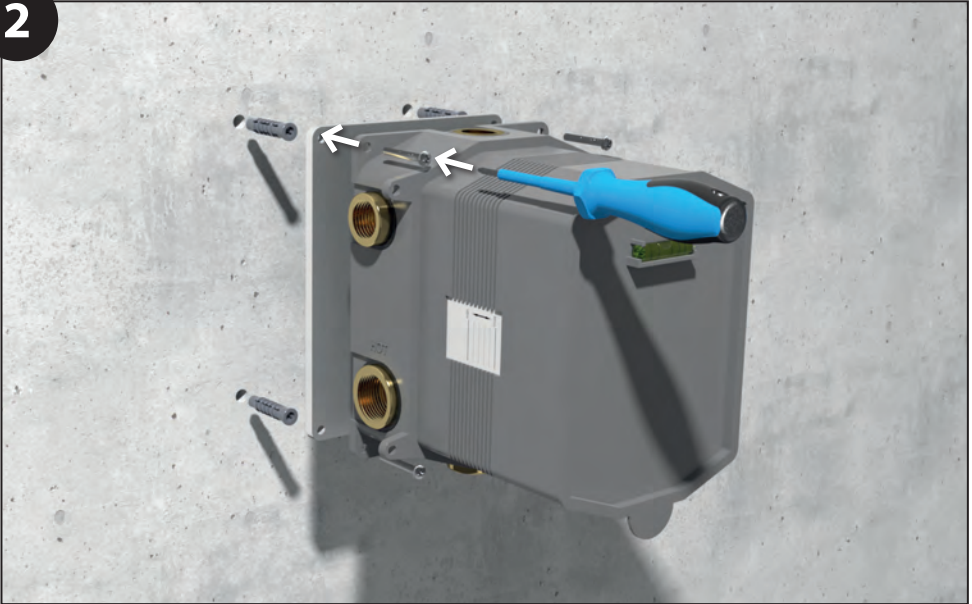
Informations générales

L'instruction de montage fournit des indications pour une installation conforme du Pushtronic. La garantie du produit sera caduque si le produit n'a pas été installé conformément à l'instruction de montage. Seule une entreprise spécialisée d'installations sanitaires est habilitée à réaliser le montage conformément à la présente instruction de montage et aux normes, réglementations et consignes de sécurité en vigueur dans le pays.

1



2



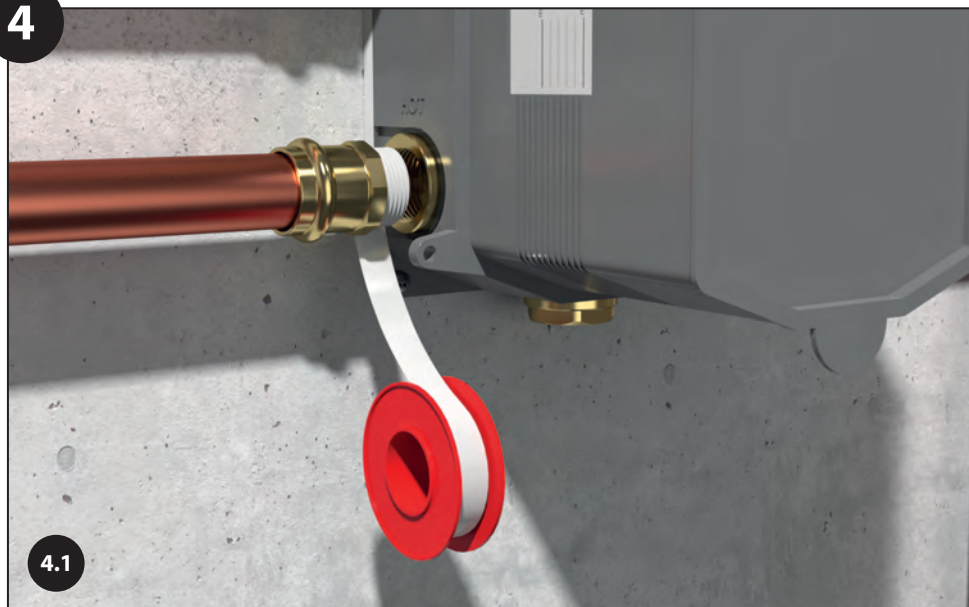
3



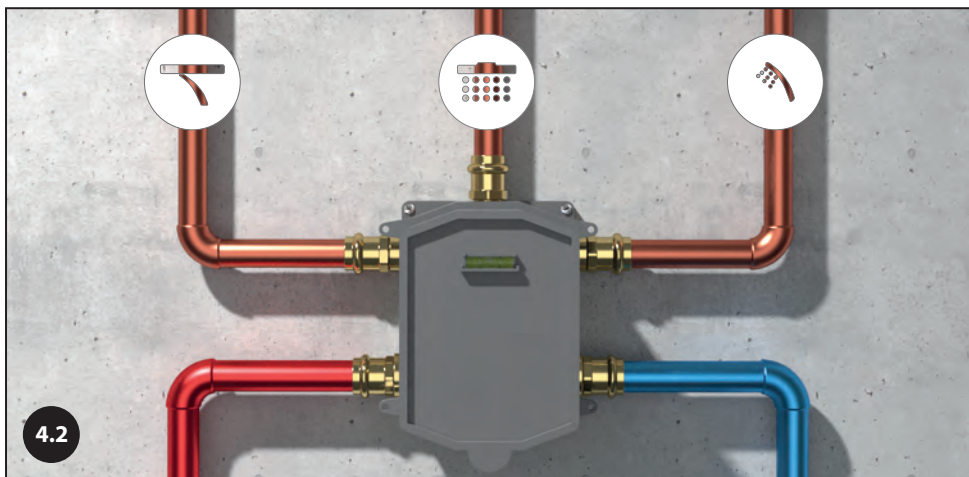
MONTAGEANLEITUNG

INSTALLATION INSTRUCTIONS | GUIDE D'INSTALLATION

4



4.1



4.2

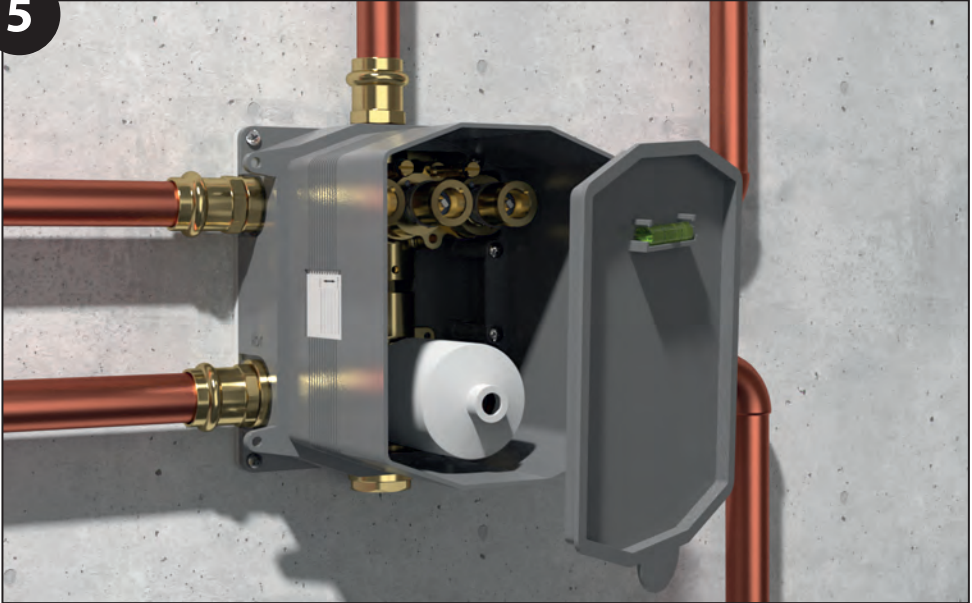
Anschließend Leitungen spülen. Variable Anordnung der Anschlüsse und Buttons.

Rinse piping after installation. Outlets and push buttons may be arranged freely.

Rincer ensuite la tuyauterie. Disposition flexible des boutons poussoirs.

Les sorties et les boutons poussoirs peuvent être disposés librement.

5



Dichtheitsprüfung bei 16 Bar

Die Schalterstellung wird durch leichtes Wackeln an den Spannhülsen festgestellt:
Spannhülse lose = Ventil geschlossen
Spannhülse fest = Ventil offen

Leakproofness test at 16 bar

Identify On/Off position by slightly wiggling the clamping sleeves:
Clamping sleeve loose = valve closed
Clamping sleeve tight = valve open

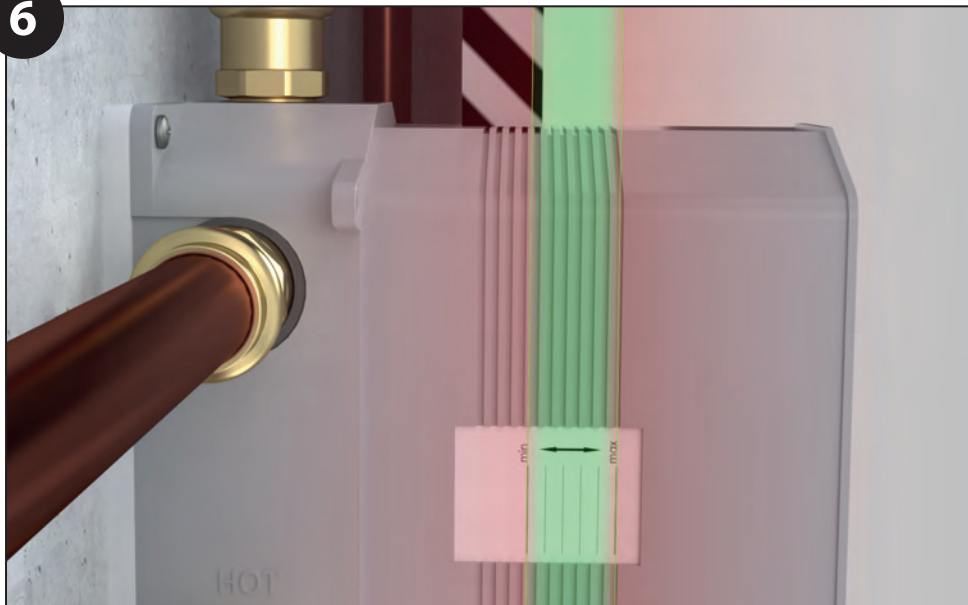
Test d'étanchéité à 16 bar

Vérifier la position de l'interrupteur (ouvert/fermé) en bougeant légèrement les douilles de serrage:
Douille de serrage desserrée = vanne fermée
Douille de serrage serrée = vanne ouverte

MONTAGEANLEITUNG

INSTALLATION INSTRUCTIONS | GUIDE D'INSTALLATION

6



Bitte Montagemaß beachten!

Grün = Nutzbarer Einbaubereich bis Vorderkante Fertigwand

Rot = Außerhalb des vorgeschriebenen Einbaumaßes, bitte vermeiden/korrigieren

Please note clearance requirements:

Green = usable space up to face of finished wall/tiling

Red = outside tolerance – make sure to avoid or correct

S'il vous plaît prêter attention à la dimension de montage !

Vert = surface d'installation utilisable jusqu'au bord avant le mur fini (avec carrelage, etc.)

Rouge = en dehors de la dimension d'installation prescrite, veuillez éviter/corriger

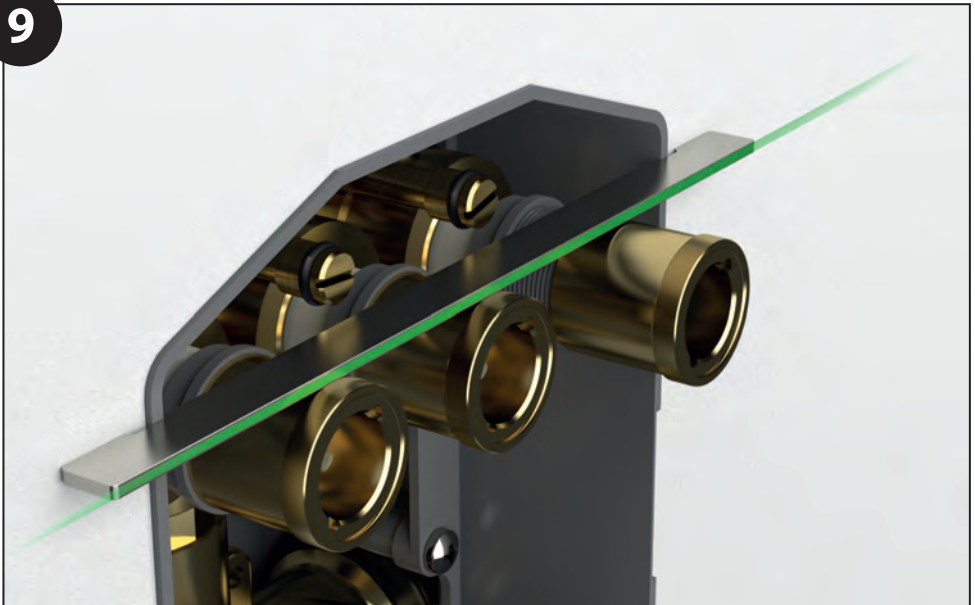
7



8



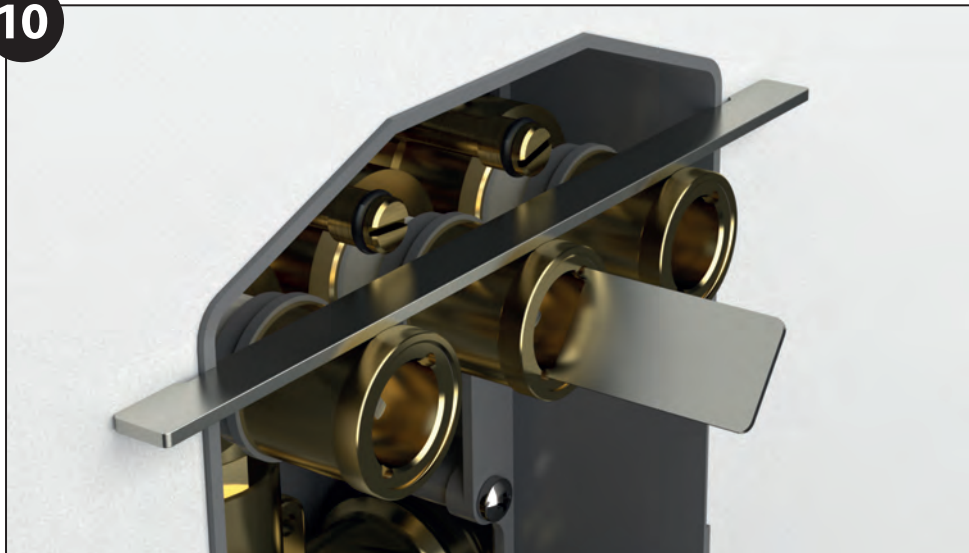
9



MONTAGEANLEITUNG

INSTALLATION INSTRUCTIONS | GUIDE D'INSTALLATION

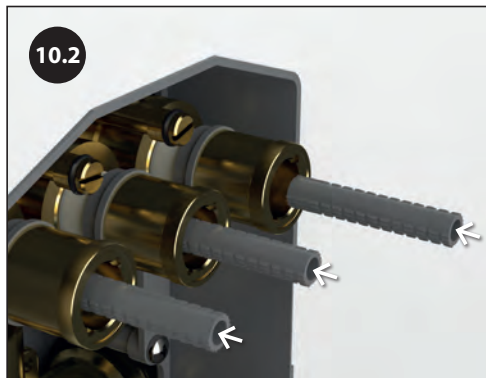
10



10.1



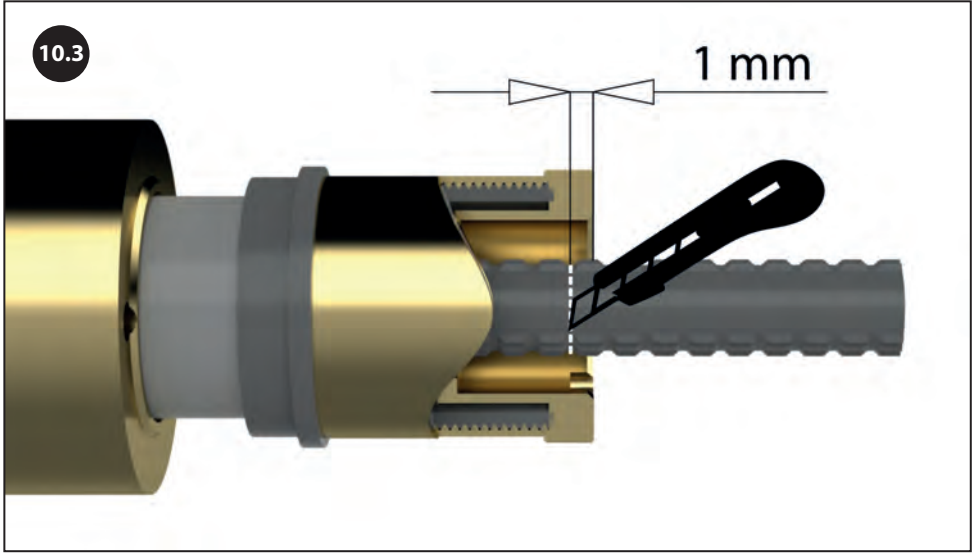
10.2



Für die korrekte Montage der Schubrosette die Schrauben und Spannhülsen bis zur jeweiligen Kante der Montagehilfe drehen (Spannhülse fest). Wenn nötig die anderen werksseitig gelieferten Spannhülsen/Übergangsstücke und Schrauben verwenden. (Abb. 9, 10, 10.1, 10.4, 10.5)

Before applying cover plate, turn bolts and clamping sleeves to be even with respective edge of fixing template (clamping sleeves tight). If necessary use clamping sleeves, couplings and and bolts of different size additionally supplied. (Fig. 9, 10, 10.1, 10.4, 10.5)

Pour une installation correcte de la plaque de recouvrement, tournez les vis et douilles de serrage sur le bord du gabarit de montage (douilles de serrage fixes). Si nécessaire, utilisez les autres douilles de serrage, pièces de raccordement et vis (différentes tailles fournies). (Fig. 9, 10, 10.1, 10.4, 10.5)



MONTAGEANLEITUNG

INSTALLATION INSTRUCTIONS | GUIDE D'INSTALLATION

11



Schutzkappe abziehen und Rosette aufschieben, dann Buttons auf die Spannhülsen drücken.

Remove protective sheath and apply cover plate. Press control buttons onto respective clamping sleeve.

Poussez la plaque de recouvrement sur le corps et poussez les boutons en appuyant sur les douilles de serrage.

12



13



Im eingeschalteten Zustand müssen die Bedienknöpfe 7–9 mm aus der Abdeckung hervorstehen.

In On position, control buttons must protrude by 7–9 mm from cover plate.

En position ouvert, les boutons de commande doivent dépasser de 7 à 9 mm du plaque de recouvrement.

SENSUAL RAIN STEINBERG



STEINBERG GmbH

Schiess-Str. 30

D-40549 Düsseldorf

Tel. +49 (0)211 520 249-0

Fax: +49 (0) 211 520 249 -20

info@steinberg-armaturen.de

www.steinberg-armaturen.de

Der Hersteller behält sich das Recht vor, ohne vorherige Ankündigung technische Änderungen vorzunehmen.

The manufacturer reserves the right to make technical modifications without prior notice.

Le fabricant se réserve le droit d'apporter des modifications techniques sans préavis.