

EAN: **4057304015328** static.hansa.com/57302473

Das kantige Design in schlichter, eleganter Ausführung macht diese Wannenrandarmatur zur perfekten Ergänzung für Ihre modernes Badezimmer. Mit dem Einhebelmischer lassen sich die Temperatur und Wassermenge intuitiv justieren. Dieses Fertigmontageset eignet sich perfekt für die Wannenrandmontage und ist mit einem drehbaren Umsteller ausgestattet, die den Wechsel zwischen Wannen- und Brausemodus einfach macht. Der Innenkörper aus korrosionsbeständigem Messing garantiert Langlebigkeit und hohe Temperaturbeständigkeit. Dieses erstklassige Produkt bietet hervorragende Funktionalität und zeitlose Eleganz für jedes Baddesign.



- Wannenrandmontage
- Chrom
- Einhandbedienhebel/Griff, Hebel mit W+K-Kennzeichnung
- Drehumsteller, druckunabhängig
- Temperaturbegrenzer
- ø 4.0 Steuerpatrone mit keramischen Dichtscheiben zur Wassermengen- und Temperatureinstellung, Rückflussverhinderer
- Armaturenkörper aus entzinkungsbeständigem Messing (DZR)
- Rosette eckig, Hülse

TECHNISCHE DATEN

DURCHFLUSSEIGENSCHAFTEN

Durchfluss bei 3 bar **20.4 / 13.2 l/min**

TECHNISCHE EIGENSCHAFTEN

Warmwasserversorgung **max. +80°C**
 Arbeitsdruck **0.5-10 bar**
 Anschlussgröße **G1/2**
 Sicherungseinrichtung (EN1717) **EB**
 Werkstoff **Messing**

VORSCHRIFTEN

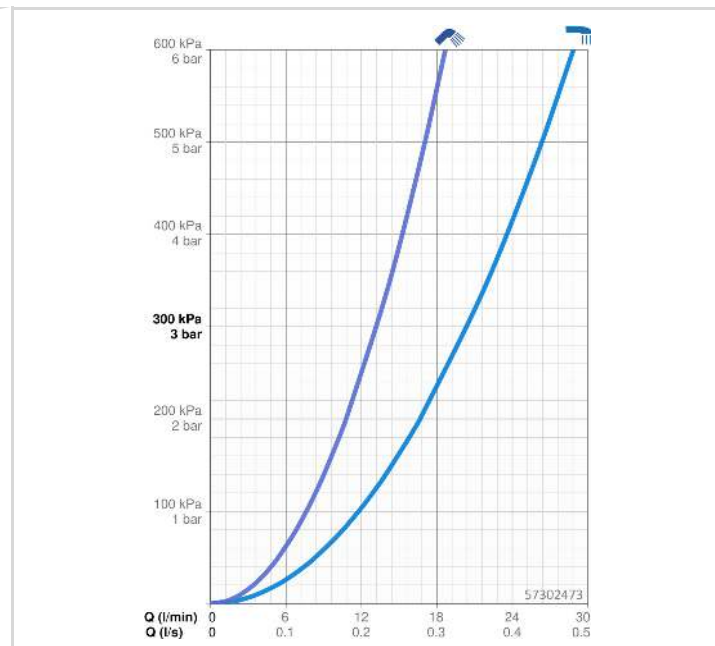
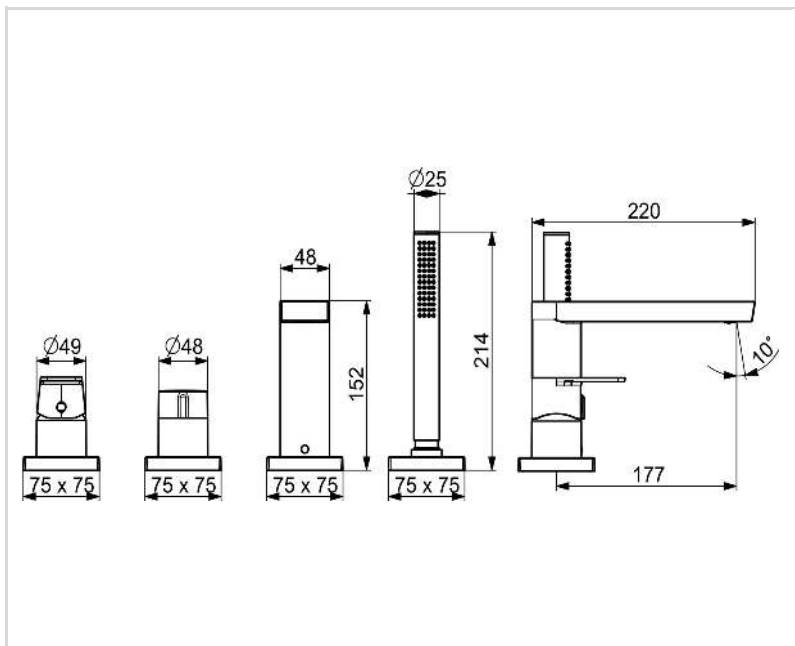
EN Standard **EN 817**
 Geräuschkategorie **I (ISO 3822)**

ZULASSUNGEN UND DEKLARATIONEN

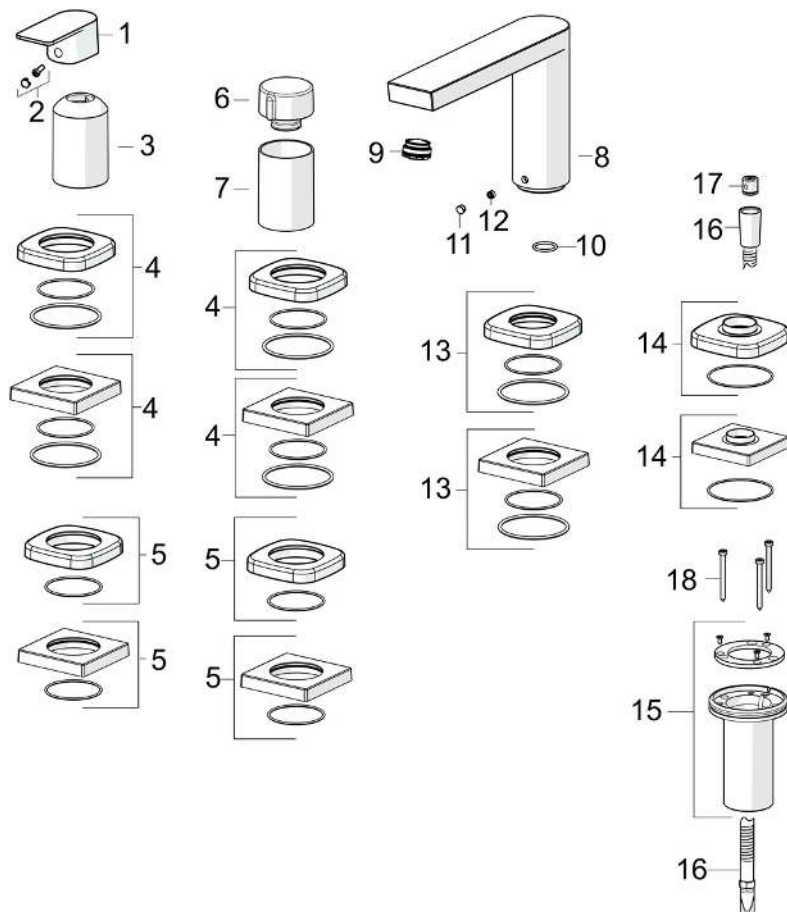
Konformitätserklärung **DoC**
 EPD **S-P-07752**

NACHHALTIGKEIT

EPD module A1-A3 (kg CO2 eq.) **45,02**
 EPD module A4 (kg CO2 eq.) **0,74**
 EPD module B7 (kg CO2 eq.) **2547,60**
 EPD module C2 (kg CO2 eq.) **0,04**
 EPD module C3 (kg CO2 eq.) **0,04**
 EPD module C4 (kg CO2 eq.) **0,59**
 EPD module D (kg CO2 eq.) **-13,92**



ERSATZTEILE



SP57302473

Name	Art.-Nr.
01 Hebel Chrom	1009774V
02 Dekorkappe	59914573
03 Abdeckhülse Chrom	59914572
04 Rosette, 75x75 mm Chrom	59914213
04 Abdeckplatte, 75x75 mm, for Compact Chrom Ausgelaufen	59914675
05 Rosette, 75x75 mm Chrom	59914214
05 Abdeckplatte, 75x75 mm Chrom Ausgelaufen	59914676
06 Mengen-Einstell-Griff Chrom	59914669
07 Abdeckhülse Chrom	59914671
08 Auslauf, L=178 Ausgelaufen	59913290
09 Luftsprudler, M24x1 STD D CC-XT	59913760
10 O-Ring, d 18x2	59913291
11 Abdeckstopfen Chrom	59911840
12 Schraube, M6x9.5	59901609
13 Rosette, 75x75 mm Chrom Ausgelaufen	59914211
13 Abdeckplatte, 75x75 mm Chrom Ausgelaufen	59914678
14 Rosette, 75x75 mm Chrom	1003885V
14 Abdeckplatte, 75x75 mm Chrom Ausgelaufen	59914677
15 Schlauchdurchführung	59914673
16 Brauseschlauch, L=1750, G1/2-M12x1 Chrom	59912281
17 Rückschlagventil	59905714
18 Schraube, M4x45	59912291