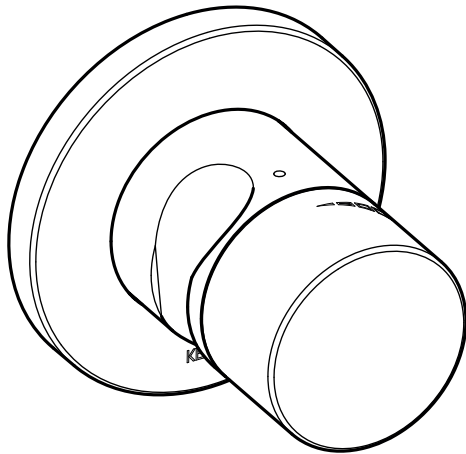
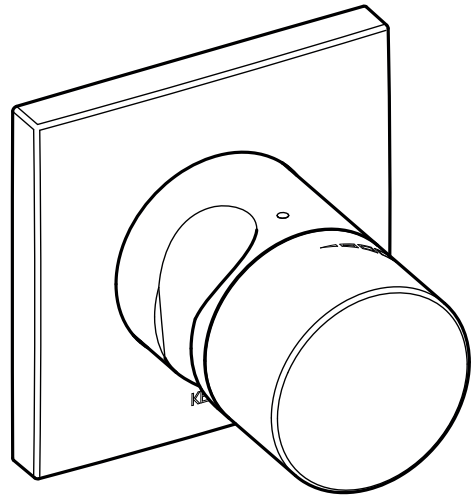
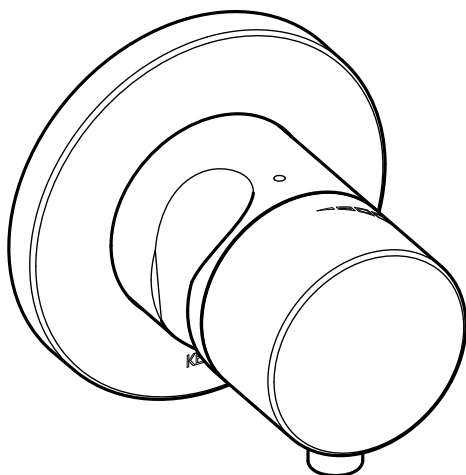


DE Montageanleitung**EN** Mounting instruction**ES** Instrucciones de instalación**FR** Instructions d'installation**IT** Istruzioni per l'installazione**NL** Montagehandleiding**CS** Návod k instalaci**PL** Instrukcja montażu**RU** Инструкция по монтажу

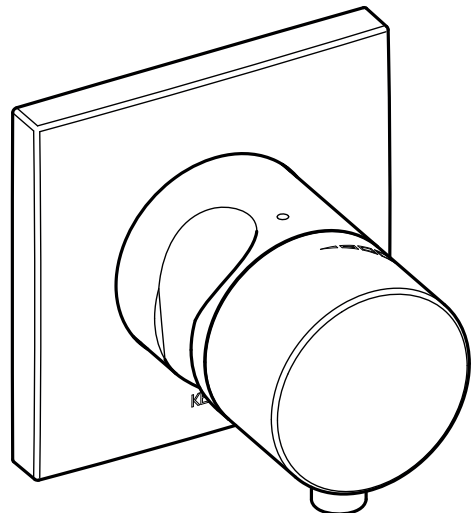
59541 010201 59541 030201
 59541 050201 59541 070201
 59541 130201 59541 170201
 59541 370201



59541 010202 59541 030202
 59541 050202 59541 070202
 59541 130202 59541 170202
 59541 370202



59541 011201 59541 031201
 59541 051201 59541 071201
 59541 131201 59541 171201
 59541 371201



59541 011202 59541 031202
 59541 051202 59541 071202
 59541 131202 59541 171202
 59541 371202

DE Einbaumaße

FR Cotes de montage

CS Montážní rozměry

EN Mounting dimensions

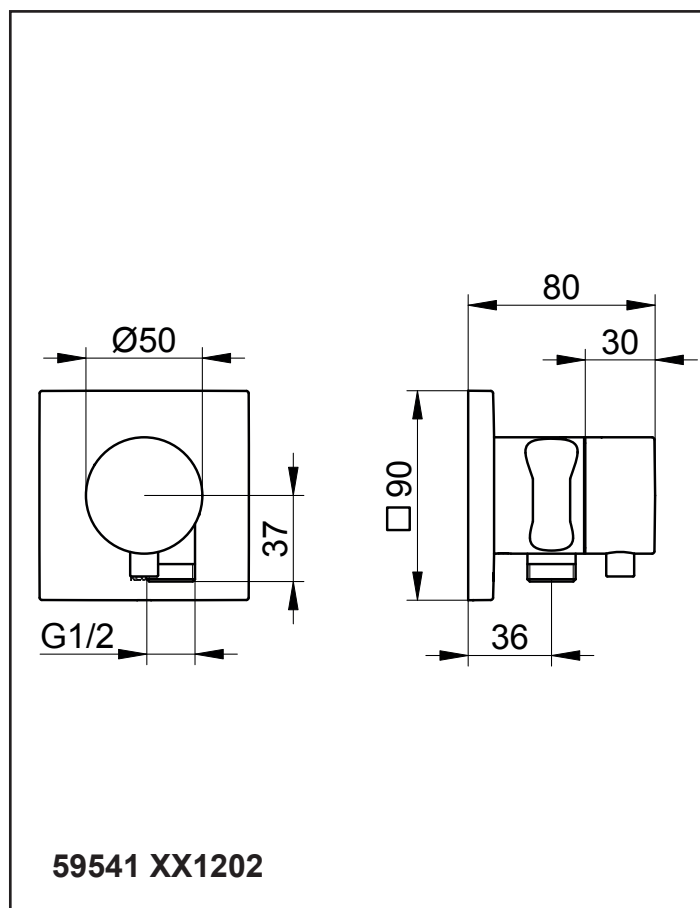
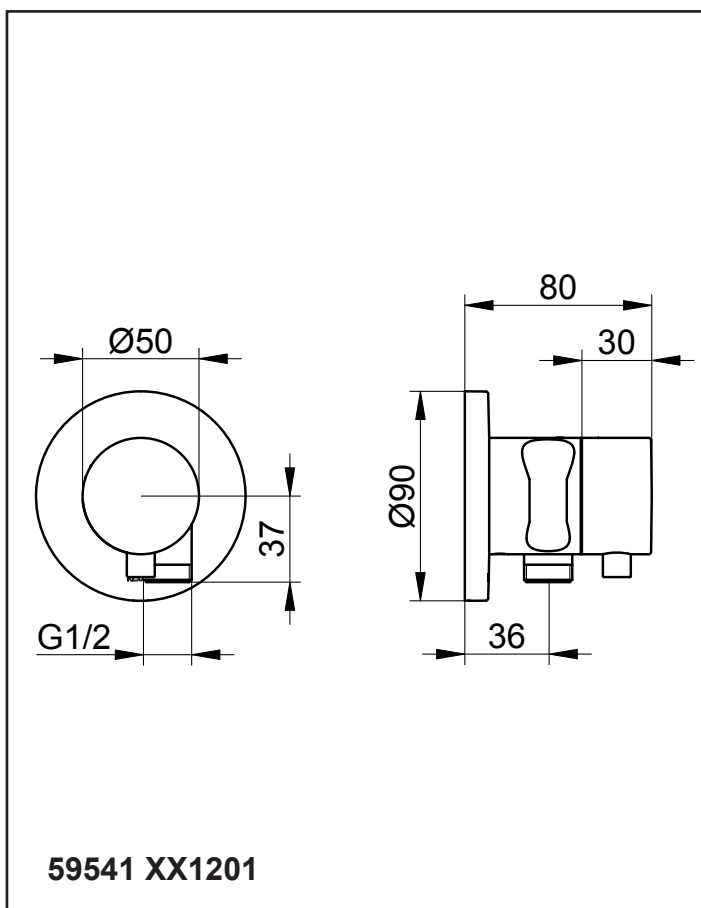
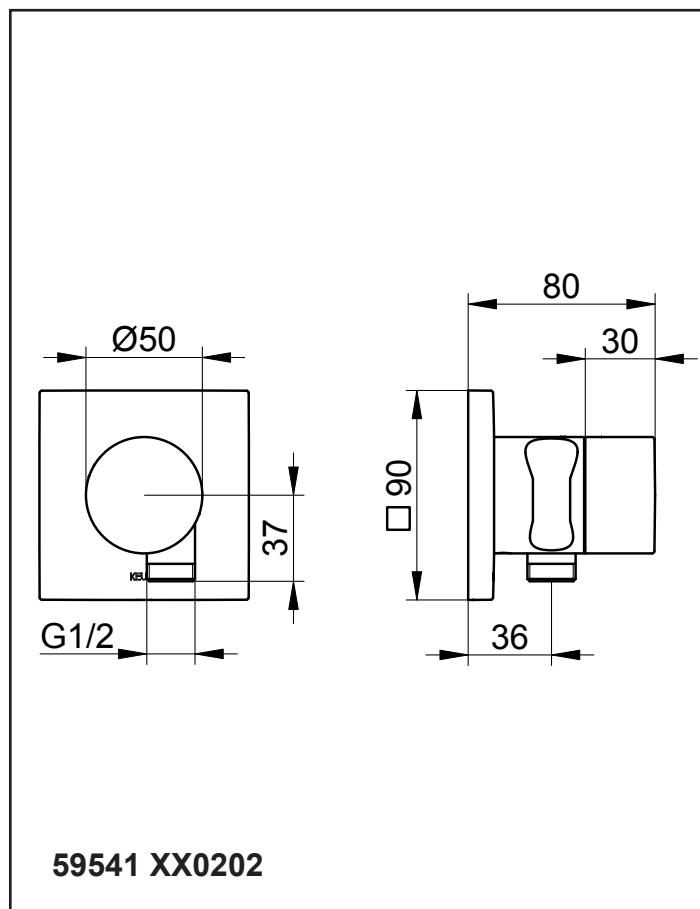
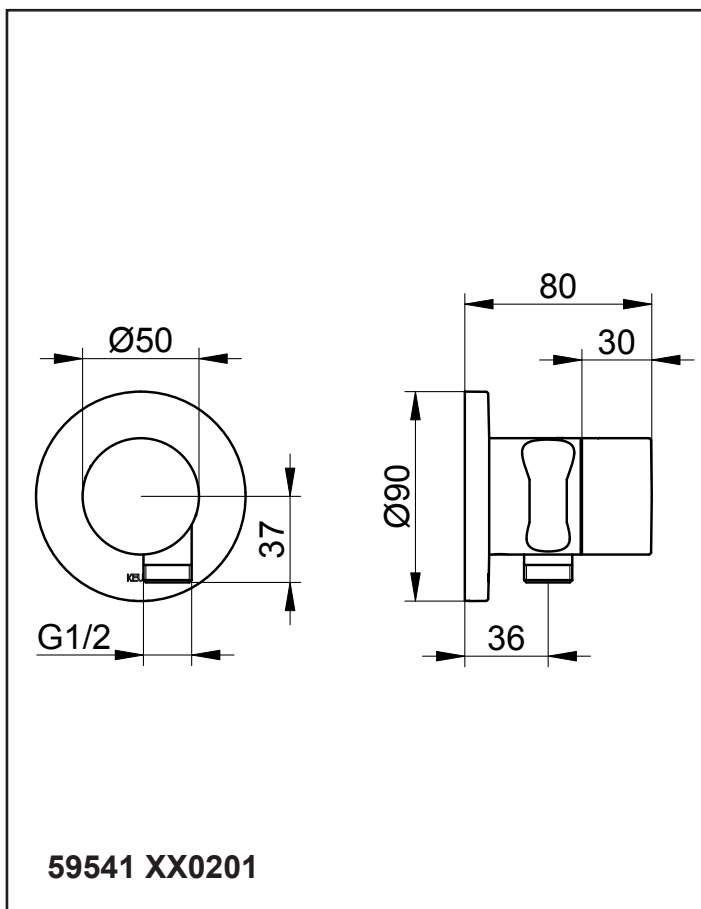
IT Ingombro


PL Wymiary montażowe


ES Dimensiones de montaje

NL Montageafmetingen











RU Монтажные размеры













 Diese Anleitung ist für den Installateur zur Montage sowie für den Nutzer zur Bedienung und Wartung des Produktes. Bitte nach der Installation an den Nutzer zur Verwahrung weitergeben.

 These instructions are for both the installer for installation and the user for operation and maintenance of the product. After installation, please hand them over to the user to keep.

Symbole und Bedeutung

-  **Achtung!** Warnung vor Personen- oder Sachschaden.
-  Hinweis, Tipp oder Verweis
-  Korrekte Montage/Funktionsprüfung
-  Falsche Montage
-  Montagedetail beachten
-  Kaltwasser  Warmwasser
-  Wasserfluss  Kein Wasserfluss
-  Optional/Zubehör

Symbols and explanations

-  **Attention!** Warning against bodily injury or damage to property.
-  Note, tip or reference
-  Correct installation/test of functionality
-  Incorrect installation
-  Observe installation details
-  Cold water  Hot water
-  Water flow  No water flow
-  Optional/accessories

Technische Daten

Durchfluss bei 3 bar Fließdruck: ca. 12 l/min


Technical specifications

Flow at 3 bar pressure: approx. 12 l/min


Einbaumaße, siehe Seite 2

Installation dimensions, refer to page 2

Installation, siehe ab Bild 1 auf Seite 8

 Nur neutral vernetzendes Silikon verwenden.

Installation, refer to picture 1 on page 8

 Use only neutrally netting silicone.

Bedienung, siehe Bild 9 auf Seite 10

Operation, refer to picture 9 on page 10

Wartung, siehe Bild 10 auf Seite 10


Montage in umgekehrter Reihenfolge.
– Anzugsmoment Kartuschenmutter: 20-30 Nm


Servicing, refer to picture 10 on page 10


Assemble in reverse order.
– Cartridge nut torque: 20-30 Nm

Ersatzteile mit Bestellnummern, siehe Seite 11


For spare parts with order numbers, refer to page 11


 Hinweise zur Gewährleistung und Pflege sind dem beiliegendem **Pflege- und Garantiepass** zu entnehmen.


 For warranty and care information please refer to the attached **warranty and care instructions**.

 Este manual está dirigido al instalador para el montaje, así como al usuario para el manejo y mantenimiento del producto. Por favor, después de la instalación, este manual se debe entregar al usuario para que lo conserve.


Símbolos y significado

 **¡Atención!** Advertencia de daños personales o materiales.

 Indicación, consejo o referencia


 Montaje/comprobación de funcionamiento correctos

 Montaje erróneo

 Observar el detalle de montaje

 Agua fría  Agua caliente

 Flujo de agua  Ningún flujo de agua


 Opcional/Accesorios

Datos técnicos

Paso con una presión de caudal de 3 bares:
aprox. 12 l/min.

Medidas de montaje, véase página 2

Instalación, véase imagen 1 en la página 8


 Utilizar exclusivamente silicona de reticulación neutra.


Manejo, véase imagen 9 en la página 10

Mantenimiento, véase imagen 10 en la página 10


El montaje se efectúa en el orden inverso.
– Par de apriete de la tuerca de fijación del cartucho: 20-30 Nm


Piezas de recambio con números de pedido, véase página 11

 En el pasaporte de mantenimiento y garantía adjunto encontrará indicaciones sobre **la garantía y el mantenimiento**.


 Ces instructions sont destinées à l'installateur, pour effectuer le montage, et pour l'utilisateur, pour utiliser le produit et procéder à sa maintenance. Après l'installation, veuillez remettre ces instructions à l'utilisateur pour qu'il les conserve.


Symboles et leur signification

 **Attention !** Mise en garde contre les dégâts de personnes et les dégâts matériels.

 Remarque, conseil ou renvoi


 Montage correct/contrôle fonctionnel

 Montage incorrect

 Respecter le détail de montage

 Eau froide  Eau chaude

 Débit d'eau  Pas de débit d'eau


 Option/accessoires

Caractéristiques techniques

Débit à une pression d'écoulement de 3 bar :
env. 12 l/mn

Cotes d'encombrement, voir page 2

Installation, voir figure 1 à la page 8


 N'utiliser que du silicone à réticulation neutre.


Utilisation, voir figure 9 à la page 10


Maintenance, voir figure 10, page 10

Le montage s'effectue dans l'ordre inverse de la dépose.
– Couple de serrage écrou de cartouche :
20-30 Nm

Pièces de rechange avec numéros de commande, voir page 11


 Les consignes relatives à la garantie et à l'entretien figurent sur la carte **d'entretien et de garantie** jointe.

 Il presente manuale è indirizzato agli installatori per il montaggio nonché agli utilizzatori per l'uso e la manutenzione del prodotto. Consegnarlo all'utilizzatore dopo l'installazione affinché lo custodisca.

 Deze handleiding is bestemd voor zowel de installateur voor de montage alsook voor de gebruiker voor het gebruik en het onderhoud van het product. Gelieve na de installatie door te geven aan de gebruiker om te bewaren.


Simboli e significato

 **Attenzione!** Pericolo di lesioni o danni materiali.


 Avvertenza, consiglio o rimando


 Montaggio corretto/verifica del funzionamento

 Montaggio errato

 Prestare attenzione al dettaglio di montaggio

 Acqua fredda  Acqua calda

 Flusso d'acqua  Nessun flusso d'acqua


 Opzionale/accessorio

Dati tecnici

Portata con pressione di flusso di 3 bar:
circa 12 l/min

Ingombro, vedi pagina 2

Installazione, vedi dalla figura 1 a pagina 8


 Utilizzare solo silicone neutro.

Uso, vedi figura 9 a pagina 10


Manutenzione, vedi figura 10 a pagina 10


Eseguire il montaggio in ordine inverso.
– Coppia del dado della cartuccia: 20-30 Nm


Ricambi con numero d'ordine, vedi pagina 11

 Indicazioni relative alla garanzia e al trattamento vanno desunte dalla **scheda allegata**.

Symbolen en betekenis

 **Opgepast!** Gevaar voor letsel of schade.

 Opmerking, tip of referentie

 Correcte montage/werkingstest

 Verkeerde montage

 Montagedetails in acht nemen

 Koud water  Heet water

 Waterstroom  Geen waterstroom


 Optioneel/toebehoren

Technische gegevens

Doorstroming bij 3 bar stromingsdruk:
ca. 12 l/min

Inbouwafmetingen, zie pagina 2

Installatie, zie vanaf afbeelding 1 op pagina 8


 Uitsluitend neutraal vernette siliconen gebruiken.


Gebruik, zie afbeelding 9 op pagina 10

Onderhoud, zie afbeelding 10 op pagina 10

Montage in omgekeerde volgorde.
– Aandraaimoment moer voor cartouche: 20-30 Nm

Wisselstukken met bestelnummers, zie pagina 11

 Instructies voor de waarborg en het onderhoud vindt u in de meegeleverde **Onderhouds- en garantiekaart**.

 Tento návod slouží instalatérům při montáži a uživatelům při obsluze a údržbě produktu. Po nainstalování ho předejte uživateli, aby si ho mohl uschovat.

Symbole a význam

Pozor! Výstraha před zraněním a věcnými škodami.



Upozornění, tip nebo odkaz



Správná montáž / kontrola funkčnosti



Nesprávná montáž



Při montáži dbejte na tento detail



Studená voda



Teplá voda



Průtok vody



Žádný průtok vody



Volitelná výbava / příslušenství

Technické údaje

Průtok při průtokovém tlaku 3 bary: cca. 12 l/min

Montážní rozměry viz strana 2**Instalace** viz obrázek 1 na straně 8

Používejte pouze neutrální silikon.

Obsluha viz obrázek 9 na straně 10**Údržba** viz obrázek 10 na straně 10

Montáž probíhá v obráceném pořadí.

– Utahovací moment matice kartuše: 20-30 Nm

Náhradní díly s objednáacími čísly viz strany 11

Pokyny týkající se záruky a péče najdete v přiloženém **Návodu k údržbě a záručním listu**.



Instrukcja przeznaczona jest dla instalatora, zapewniając pomoc w zakresie montażu oraz dla użytkownika, informując go o sposobie obsługi i konserwacji produktu. Po instalacji należy przekazać instrukcję użytkownikowi, aby ją u siebie przechowywał.

Symbole i znaczenie

Uwaga! Ostrzeżenie przed szkodami osobowymi i materialnymi.



Informacja, dobra rada lub odsyłacz



Właściwy montaż / kontrola funkcjonowania



Niewłaściwy montaż



Należy stosować się do danych, dotyczących montażu



Woda zimna



Woda gorąca



Strumień wody



Brak strumienia wody



Opcje / Osprzęt

Dane techniczne

Przepływ w przypadku ciśnienia hydraulicznego 3 bar: około 12 l/min

Wymiary zabudowy, patrz strona 2**Instalacja**, patrz rys. 1 na stronie 8

Należy wykorzystywać wyłącznie silikon, ulegający naturalnemu usieciowaniu.

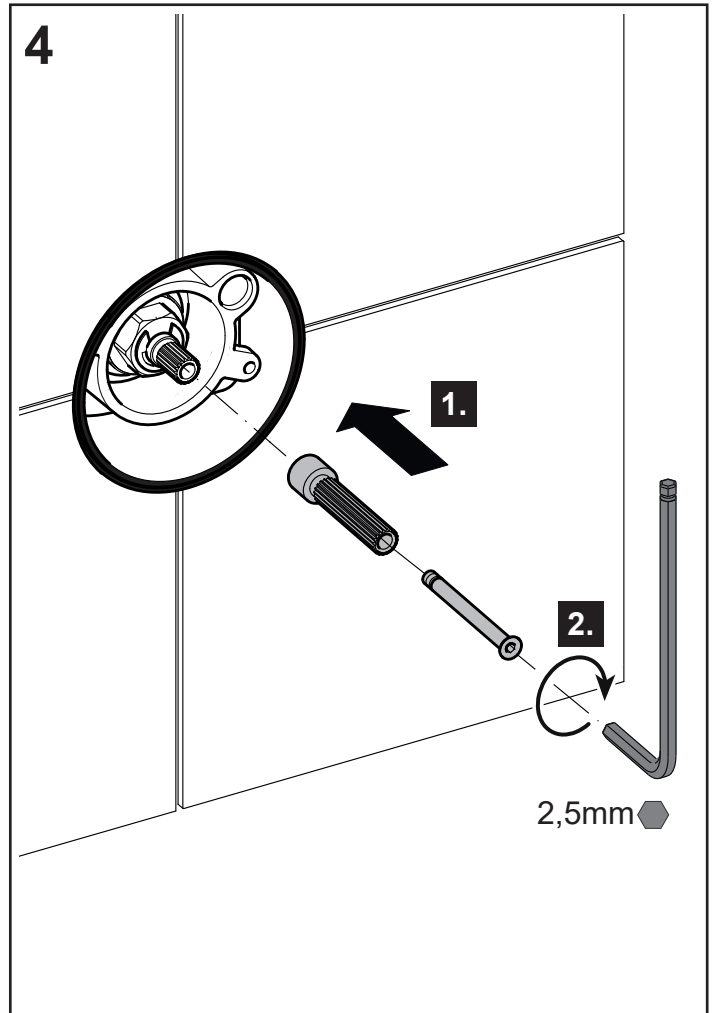
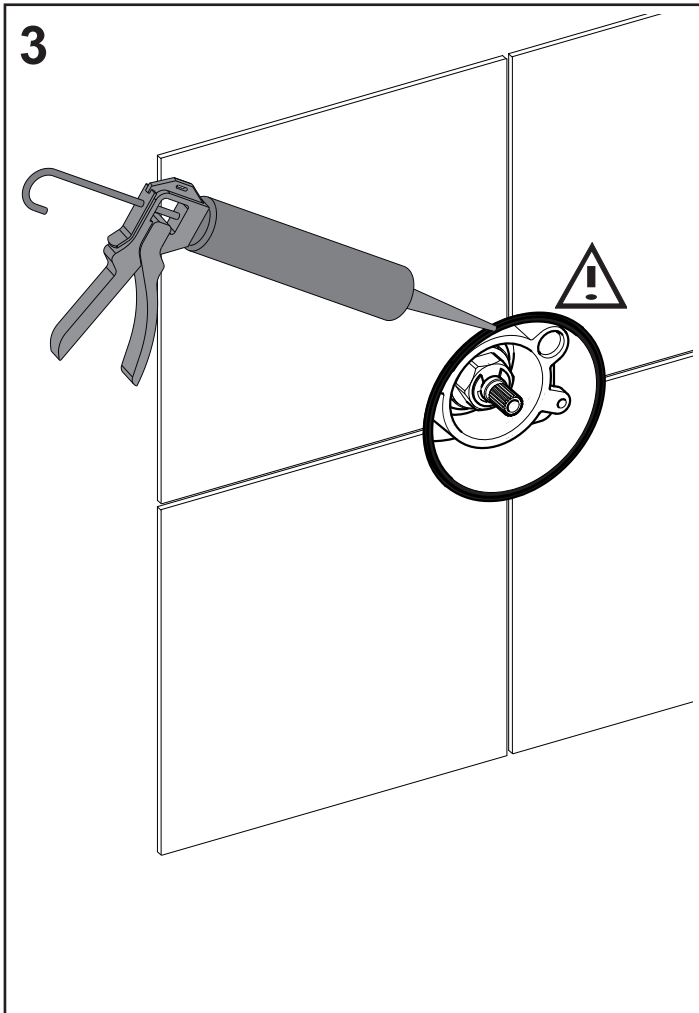
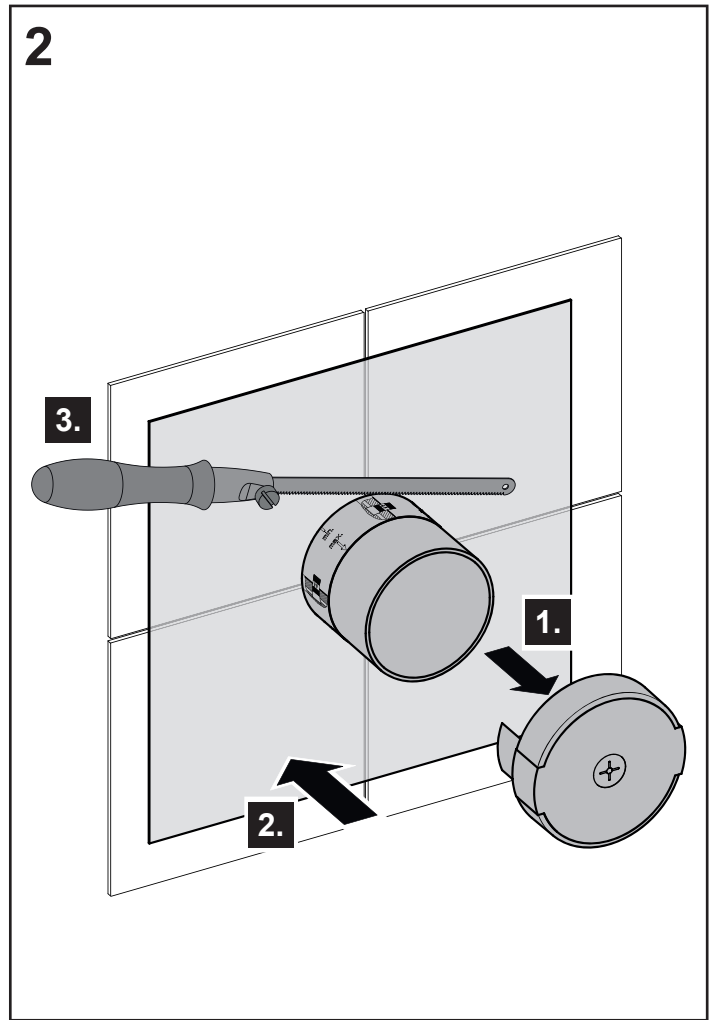
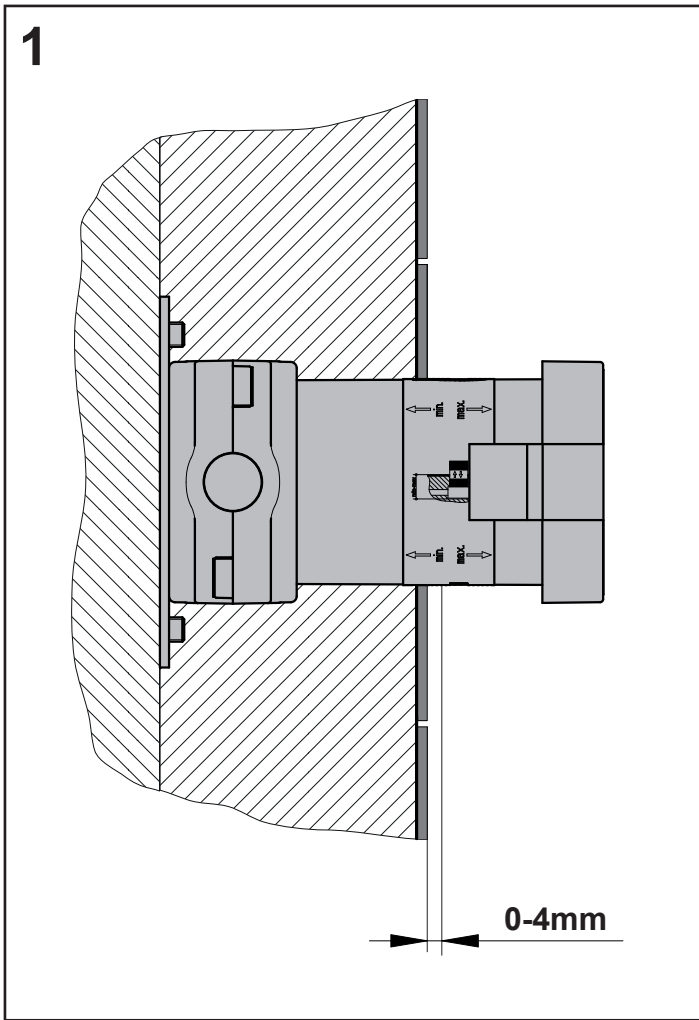
Obsługa, patrz rys. 9 na stronie 10**Konserwacja**, patrz rys. 10 na stronie 10

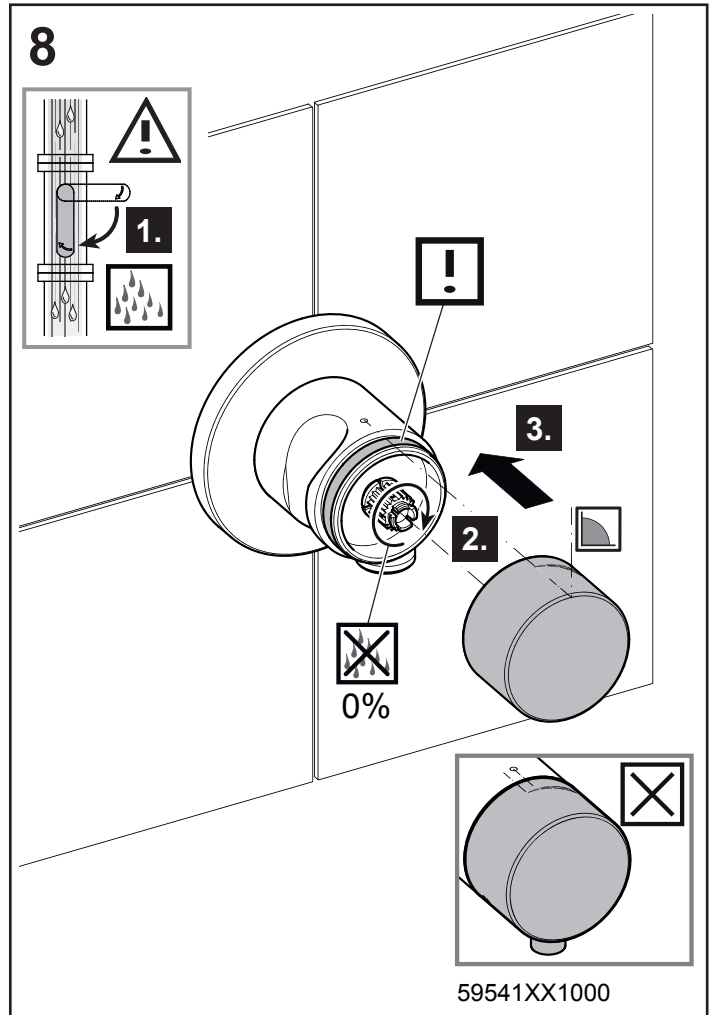
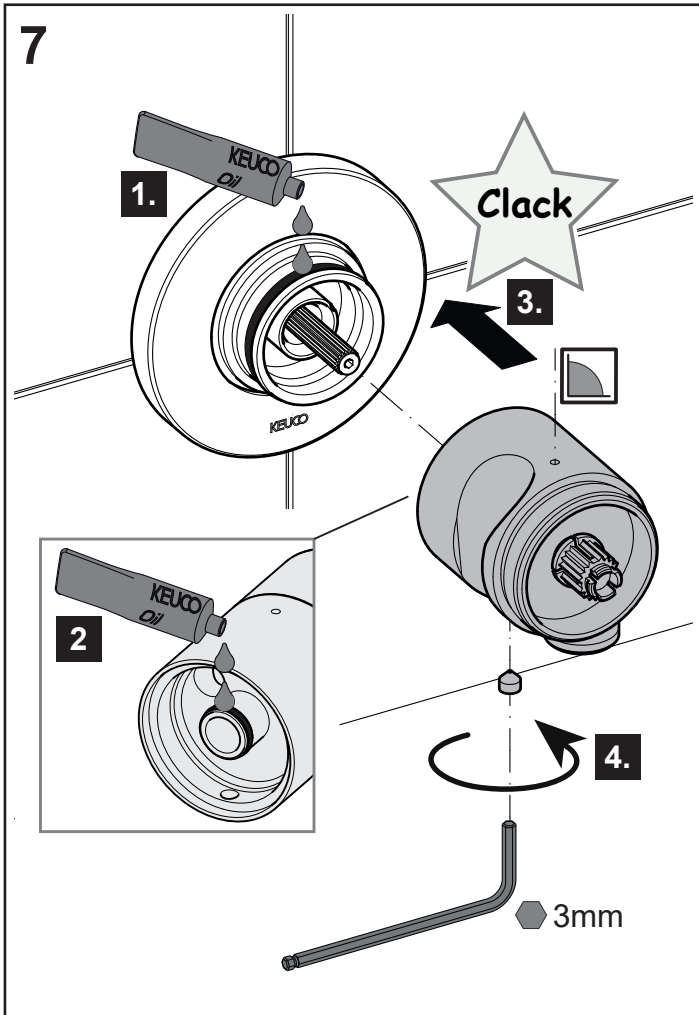
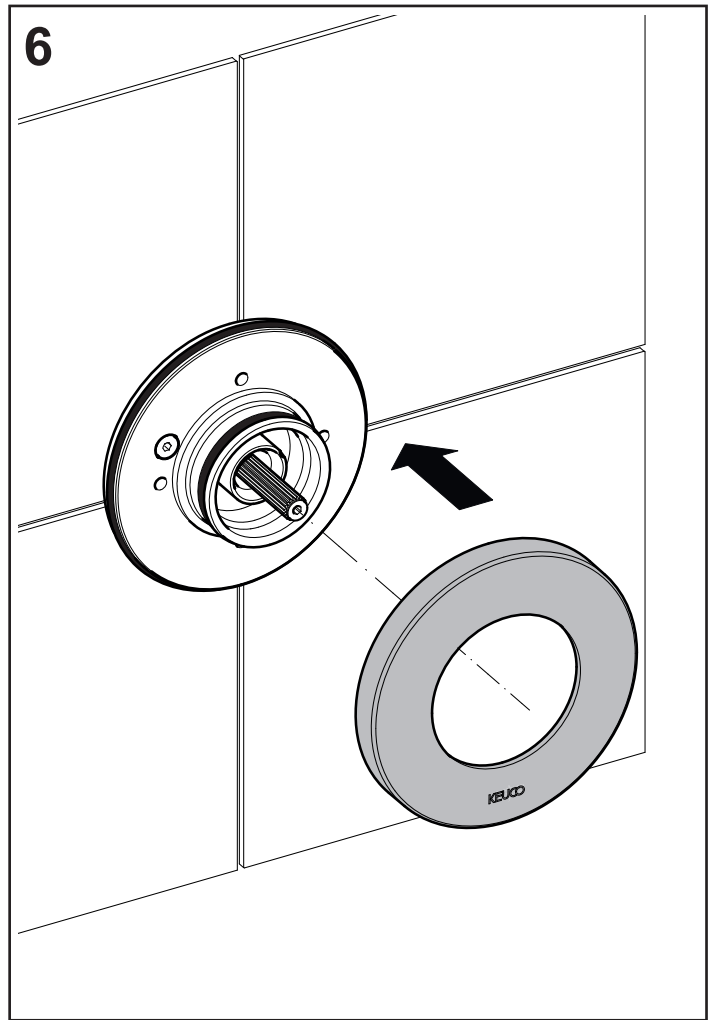
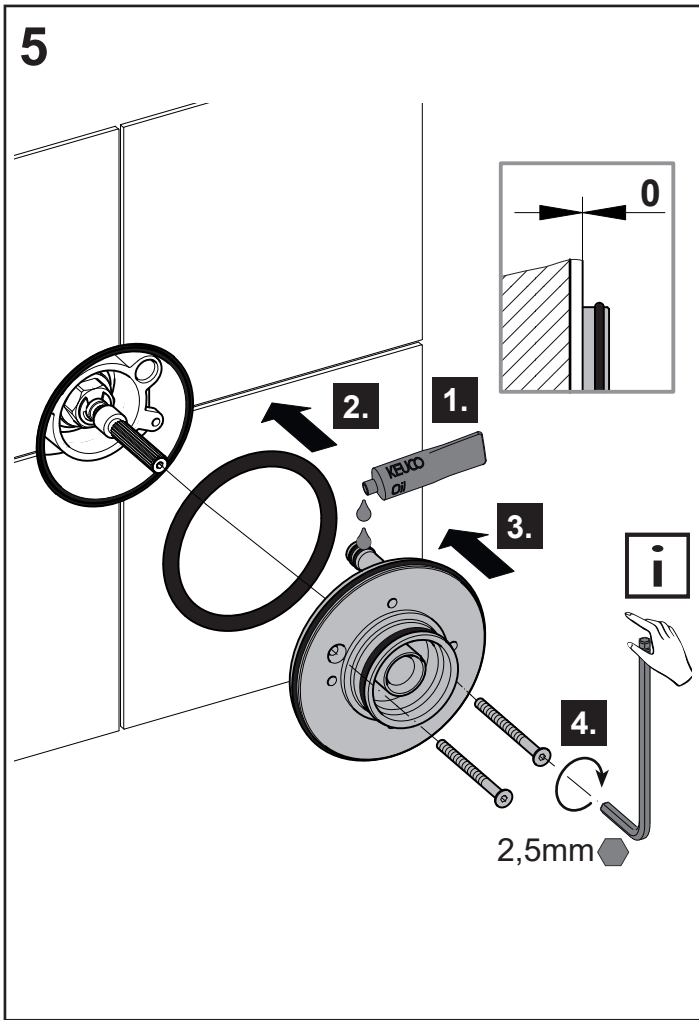
Montaż w odwrotnej kolejności.

– Moment obrotowy dokręcenia nakrętki głowicy: 20-30 Nm

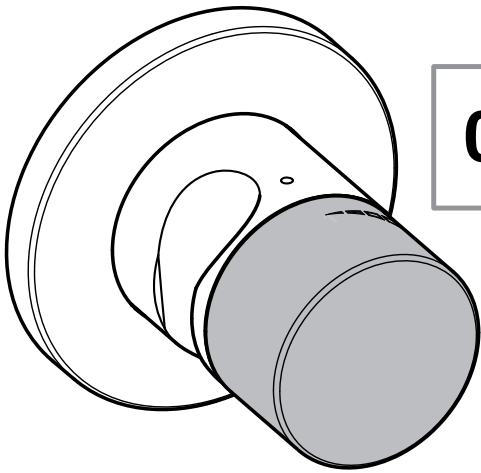
Części zamienne z numerami zamówienia, patrz strona 11

Informacje dotyczące gwarancji dostępne są w dołączonej **karcie pielęgnacyjno-gwarancyjnej**.

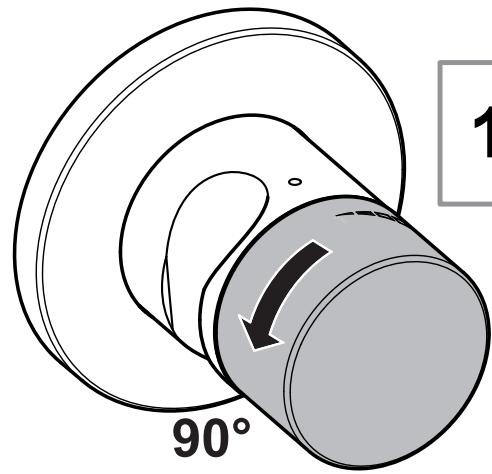





9

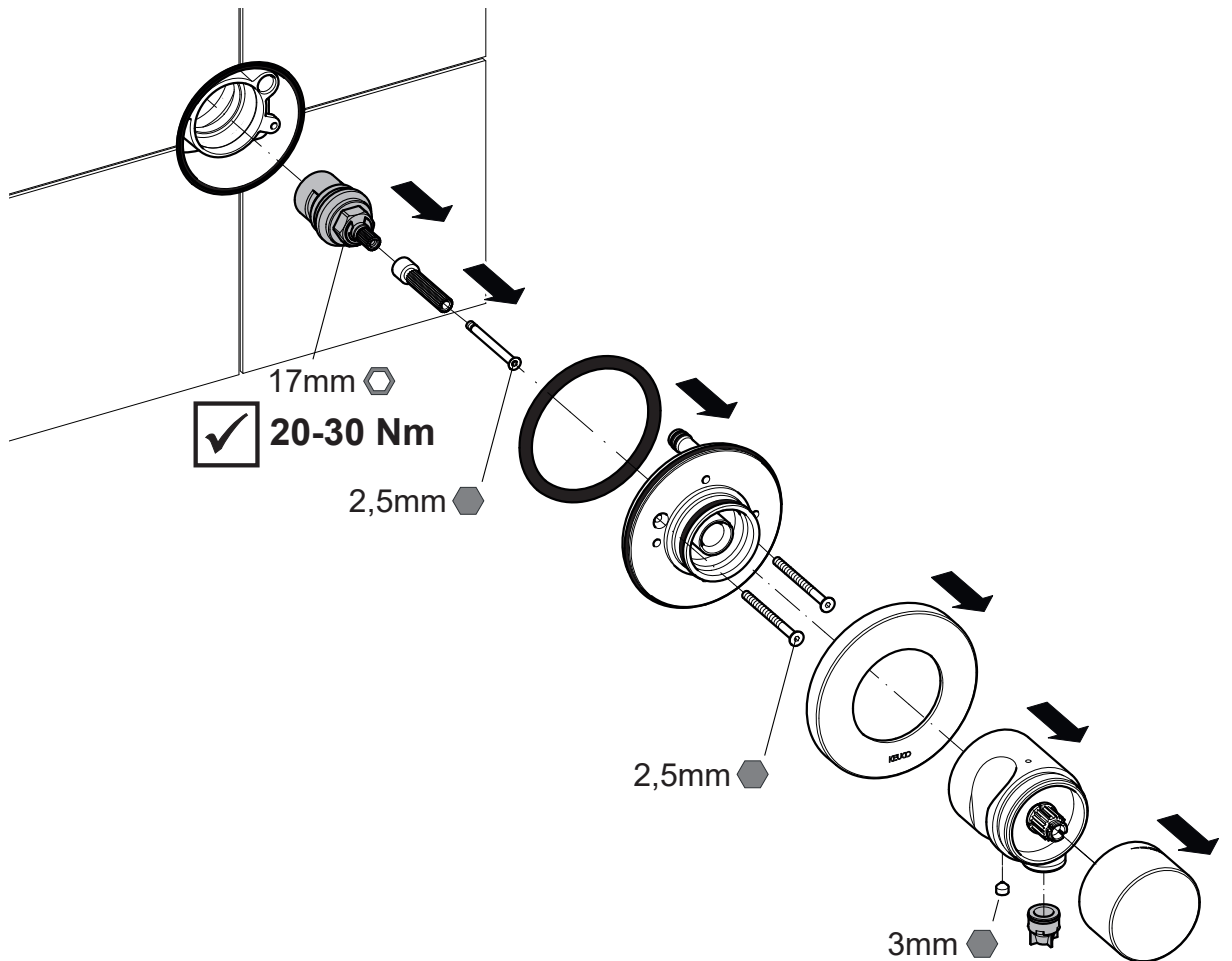


0 
0%



1 
100%

10



DE Ersatzteile

FR Pièces de rechange

CS Náhradní díly

EN Spare parts

IT Ricambi

PL Części zamienne

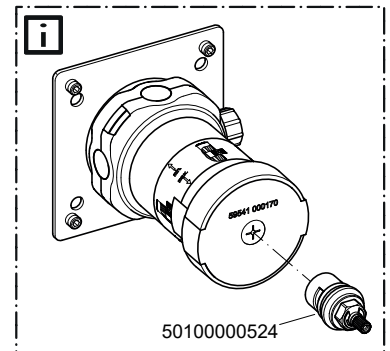
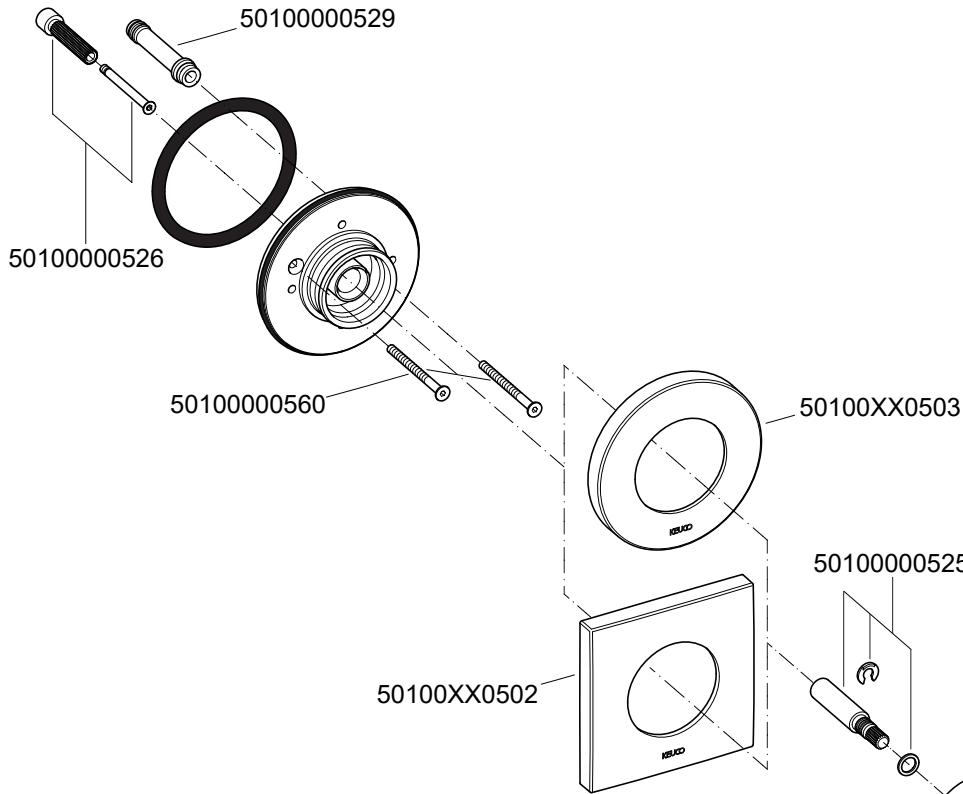
ES Piezas de recambio

NL Reserveonderdelen

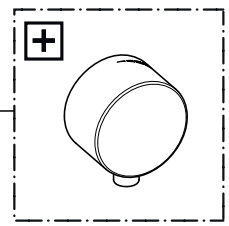
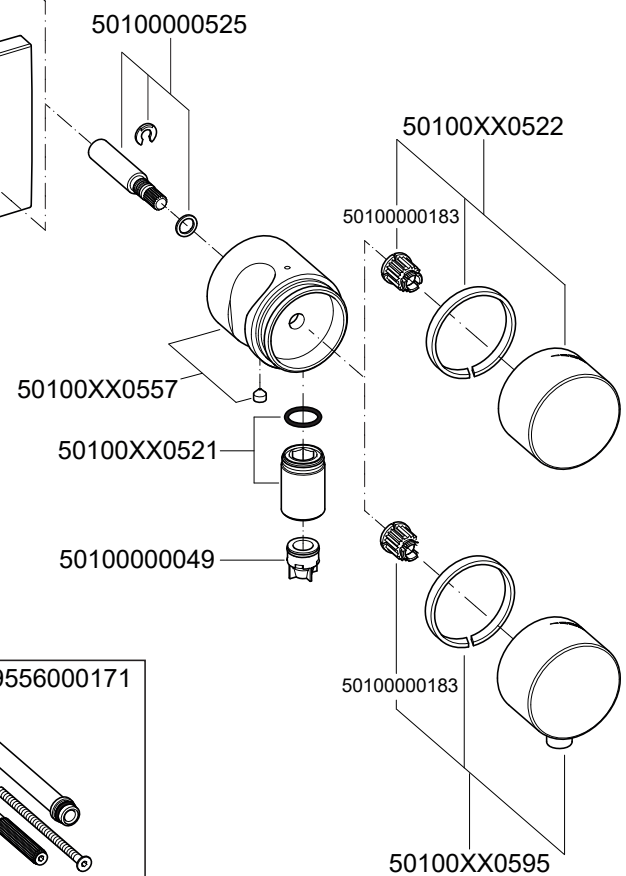
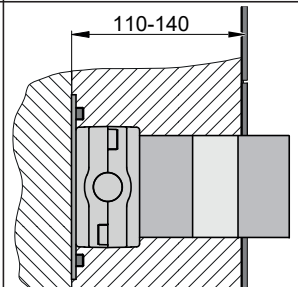
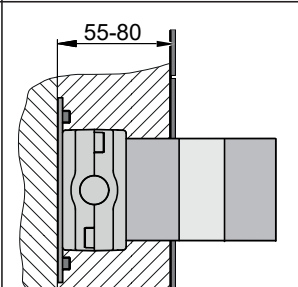
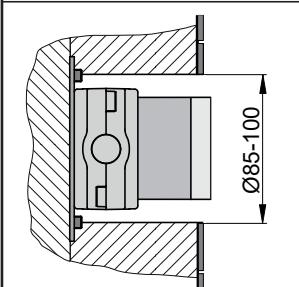
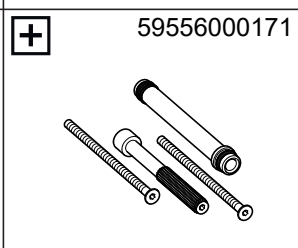
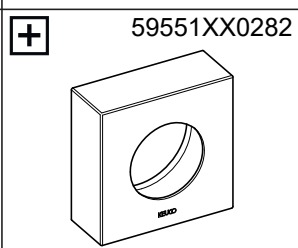
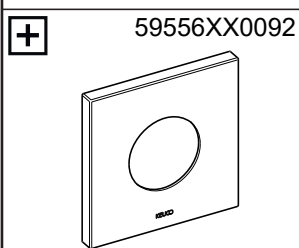
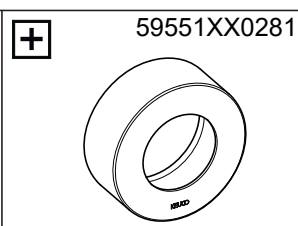
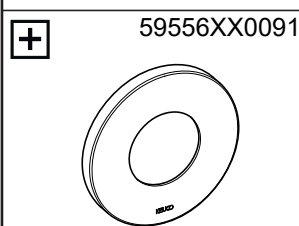
RU Запчасти

59541 XX0201 59541 XX0202

59541 XX1201 59541 XX1202



59541000170



XX = 01, 03, 05, 07, 13, 17, 37

