



- öffentliche & halböffentliche Bereiche, Gesundheit & Pflege
- Standmontage
- Chrom
- Schwenkbarer Auslauf, Anschlag herausnehmbar, Auslaufprofil, gezogen
- CASCADE® Strahlregler
- Einhandbedienhebel/Griff, Hebel mit W+K-Kennzeichnung
- Temperaturbegrenzer
- ø 4.0 Steuerpatrone mit keramischen Dichtscheiben zur Wassermengen- und Temperatureinstellung
- Weiterentwickelter PSD-Sensor mit Autofocus, Magnetventil, Batterie-Leer-Anzeige
- Anschluss über flexible Druckschläuche
- Armaturenkörper aus entzinkungsbeständigem Messing (DZR), HANSA 3S-Installation: System für sichere und schnelle Montage

TECHNISCHE DATEN

DURCHFLUSSEIGENSCHAFTEN

Durchfluss bei 3 bar	16.2 l/min
Druckverlust bei einem Durchfluss von 0,2 l/s	1.65 bar

TECHNISCHE EIGENSCHAFTEN

DN-Größe (Nennmaß)	DN6
Warmwasserversorgung	max. +70°C
Arbeitsdruck	0.5-10 bar
Anschlussgröße	G3/8
Ausladung	178 mm
Sicherungseinrichtung (EN1717)	AA
Werkstoff	Messing

SOFTWARE-EINSTELLUNGEN

Hygienespülung	off (off/1-120 h)
Dauer Hygienespülung	30 s (1-1800 s)
Max. Fließdauer	10 s(1 - 1800 s)

ELEKTRONISCHE EIGENSCHAFTEN

Batterie	LS17500 A Li-SOCI2 Lithium 3.6V
Bluetooth version	5.x (D060576)

VORSCHRIFTEN

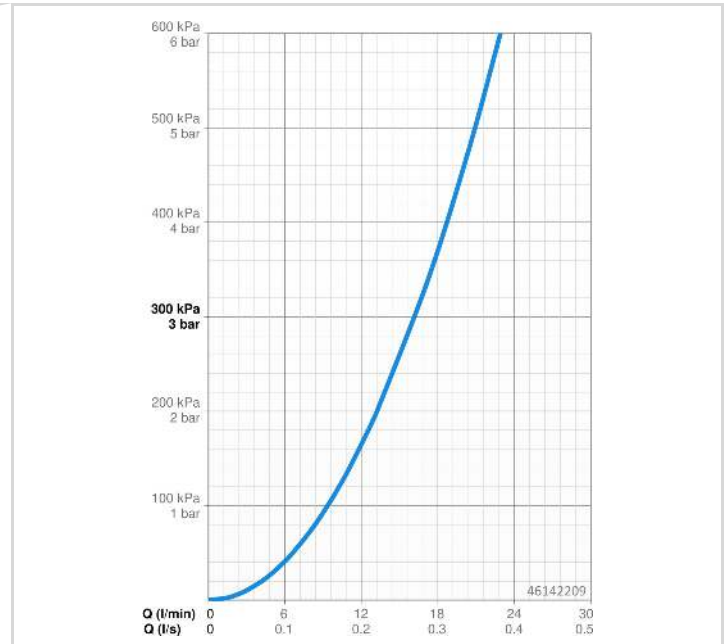
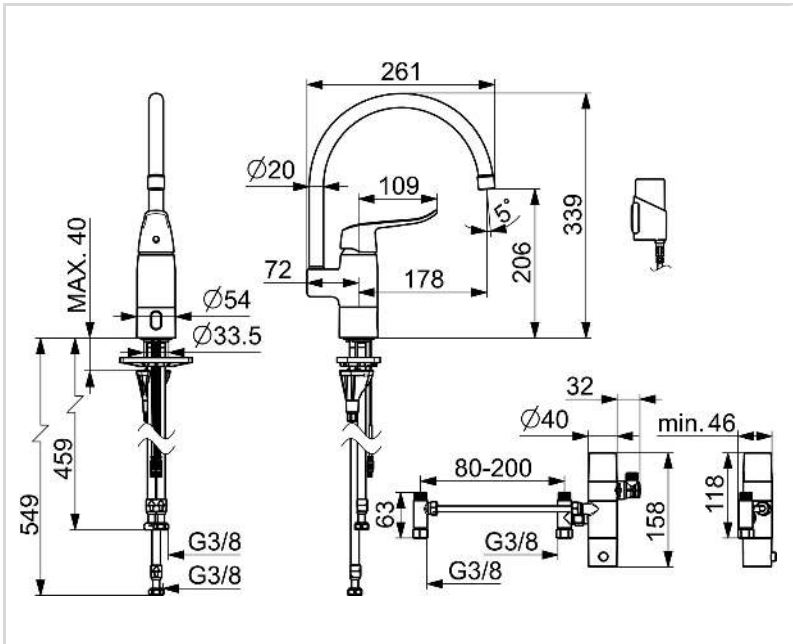
EU Directive	CE Radio Equipment Directive 2014/53/EU , Low Voltage Directive 2014/35/EU , EMC Directive 2014/30/EU , RoHS Directive 2011/65/EU
EN Standard	EN 817, EN 15091, ETSI EN 301 489-1 V1.9.2 , ETSI EN 300 328 v2.2.2, EN 18031-1, EN 61000-6-1:2007 , EN 61000-6-3:2007+A1:2011+AC:2012 , EN 60335-1:2012+A11+A13+A14+A15:2021, Part 19.11.4
Geräuschklasse	I (ISO 3822)
Schutzklasse	IP 55

ZULASSUNGEN UND DEKLARATIONEN

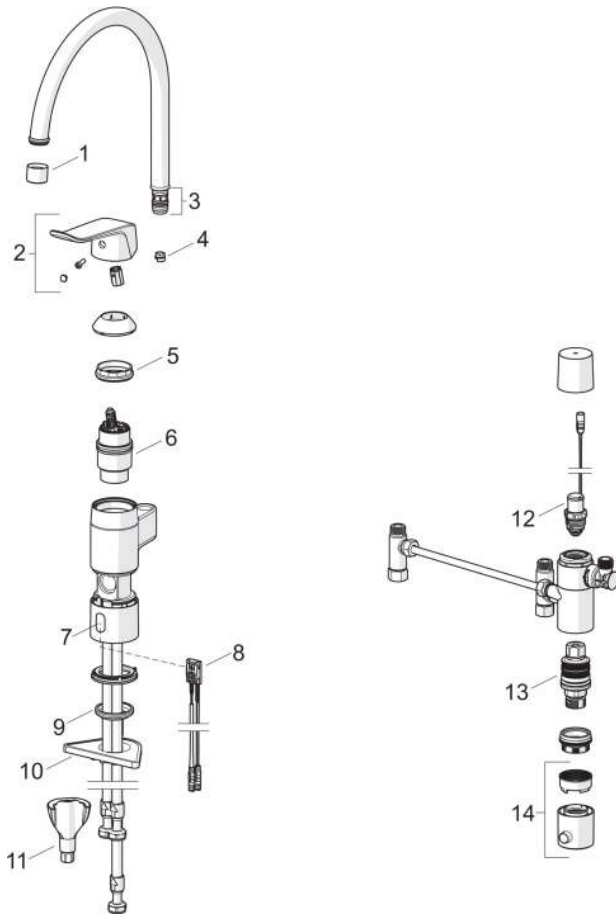
Konformitätserklärung	RED
EPD	S-P-07817

NACHHALTIGKEIT

EPD module A1-A3 (kg CO2 eq.)	25,12
EPD module A4 (kg CO2 eq.)	0,68
EPD module B7 (kg CO2 eq.)	3191,40
EPD module C2 (kg CO2 eq.)	0,03
EPD module C3 (kg CO2 eq.)	0,04
EPD module C4 (kg CO2 eq.)	0,64
EPD module D (kg CO2 eq.)	-12,18



ERSATZTEILE



SP46142209

	Name	Art.-Nr.
01	Luftsprudler, M22x1 STD PL HC A Laminar Chrom	1003610V
02	Hebel, L=136 Chrom	59914719
03	Dichtungskit	59914263
04	Begrenzer für Schwenkauslauf, 60°/0°	59914264
04	Begrenzer für Schwenkauslauf, 120° Ausgelaufen	59914429
05	Spann-Mutter, M42x1.5, SW 38	59914128
06	Kartusche, 4.0 Classic	59914129
07	Sichtfenster	1014281V
08	Sensor, 3/9 V, Bluetooth	1014212V
09	Bodendichtung	59914591
10	PVC-Befestigungsplatte	59910008
11	Befestigungssatz	59914475
12	Magnetventil, 3 V	59914338
13	Thermostatkartusche, 3.4	59914114
14	Temperatur-Wählgriff Chrom	602062V
N.I.	Batterie, (2x) 1.5 V AA Lithium	59914136