



- Standmontage
- Matt-Schwarz
- Feststehender Auslauf
- Integrierter Strahlregler, ohne Mundstück direkt in den Armaturenauslauf geschraubt, PCA® konstante Durchflussleistung unabhängig vom Fließdruck, Schwenkbar
- Einhandbedienhebel/Griff, Hebel mit W+K-Kennzeichnung
- Push-Open-Ablaufgarnitur
- Temperaturbegrenzer, Heißwassersperre einstellbar (im Lieferumfang enthalten)
- ø 3.0 Steuerpatrone mit keramischen Dichtscheiben zur Wassermengen- und Temperatureinstellung
- Anschluss über flexible Druckschläuche
- Rapid-Montagesystem



TECHNISCHE DATEN

DURCHFLUSSEIGENSCHAFTEN

Durchfluss bei 3 bar (mit Durchflussregler)

4.9 l/min

TECHNISCHE EIGENSCHAFTEN

Warmwasserversorgung

max. +90°C

Arbeitsdruck

0.5-10 bar

Anschlussgröße

G3/8

Ausladung

135 mm

Sicherungseinrichtung (EN1717)

AA

Werkstoff

Messing

VORSCHRIFTEN

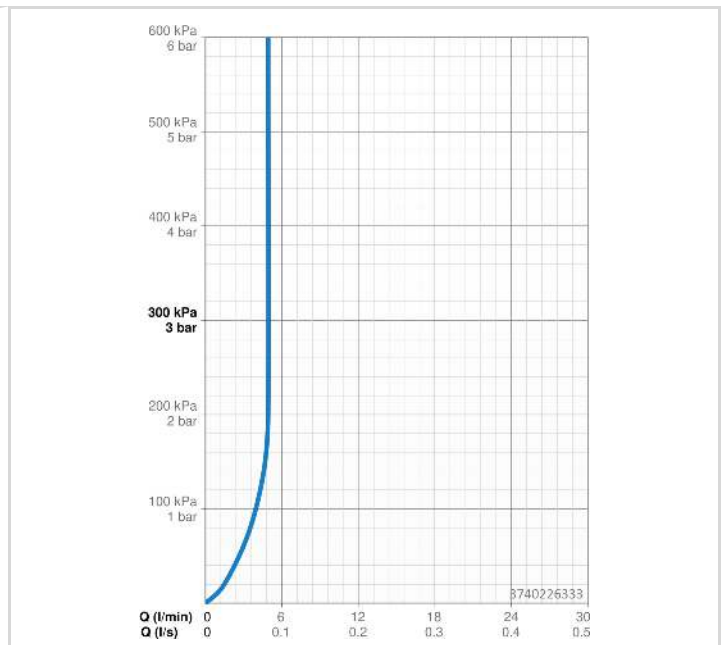
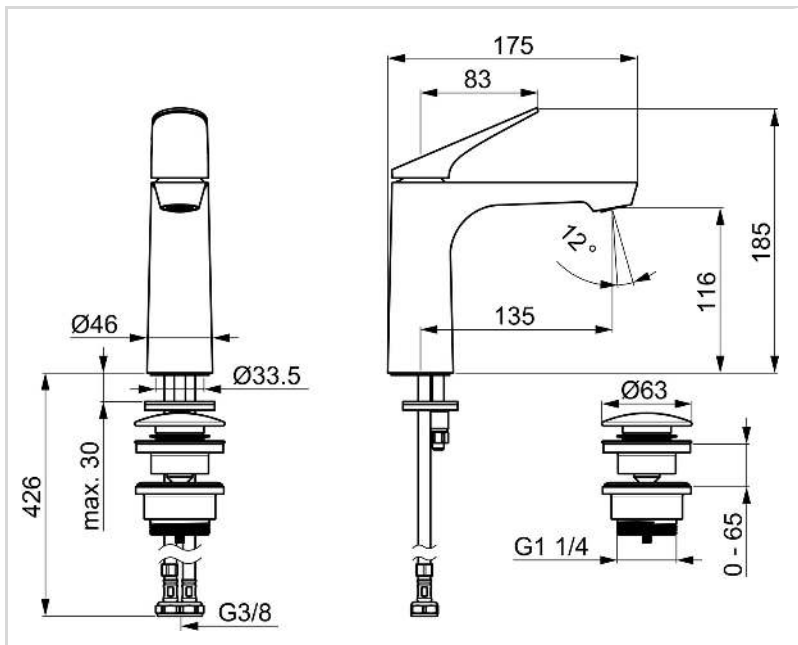
EN Standard

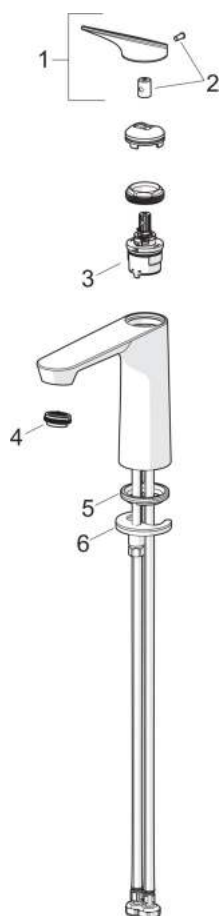
EN 817

ZULASSUNGEN UND DEKLARATIONEN

Konformitätserklärung

DoC



**SP37402263CLR**

	Name	Art.-Nr.
01	Hebel Matt-Schwarz	1020537V-33
01	Hebel Stahl gebürstet	1020537V-80
01	Hebel Bronze gebürstet	1020537V-81
02	Dekorkappe	1020542V
03	Kartusche, 3.0	1014428V
04	Luftsprudler und Schlüssel, M24x1 HC SSR-STD	59914015
05	Bodendichtung	59914591
06	Befestigungssatz	59912113