

AXOR Starck Organic
Thermostat HighFlow Unterputz
 Oberfläche: **Chrom** Artikelnummer: **12711000**



Merkmale

- Thermostatkartusche
- maximale Durchflussmenge bei 3 bar: 59 l/min
- Durchflussmenge oberer Abgang: 42 l/min
- Durchflussmenge unterer Abgang: 42 l/min
- min. Betriebsdruck: 1 bar
- max. Betriebsdruck: 10 bar
- Sicherheitssperre bei 40 °C
- Temperaturbegrenzung einstellbar
- Schalldämpfer
- Anschlussart: Grundkörper
- Geräuschgruppe: II
- DVGW NW-6509BQ0587
- P-IX 29611/II

Technologie



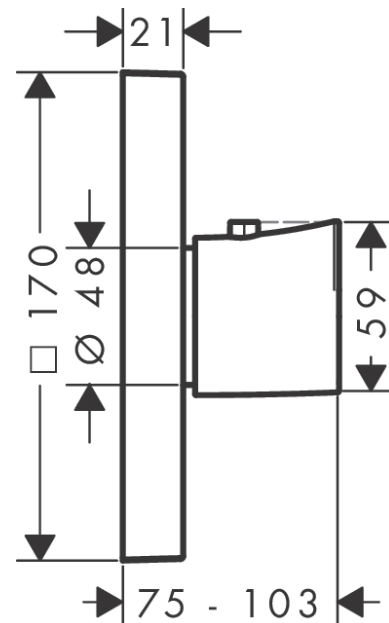
Zertifikate / Nachhaltigkeit



Produktabbildung



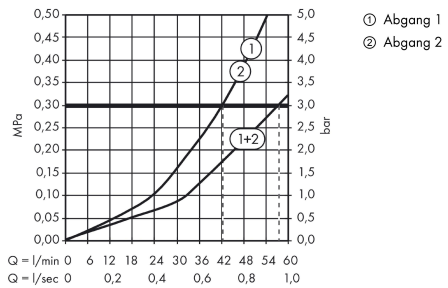
Maßzeichnung



AXOR Starck Organic
Thermostat HighFlow Unterputz
 Oberfläche: **Chrom** Artikelnummer: **12711000**



Durchflussdiagramm

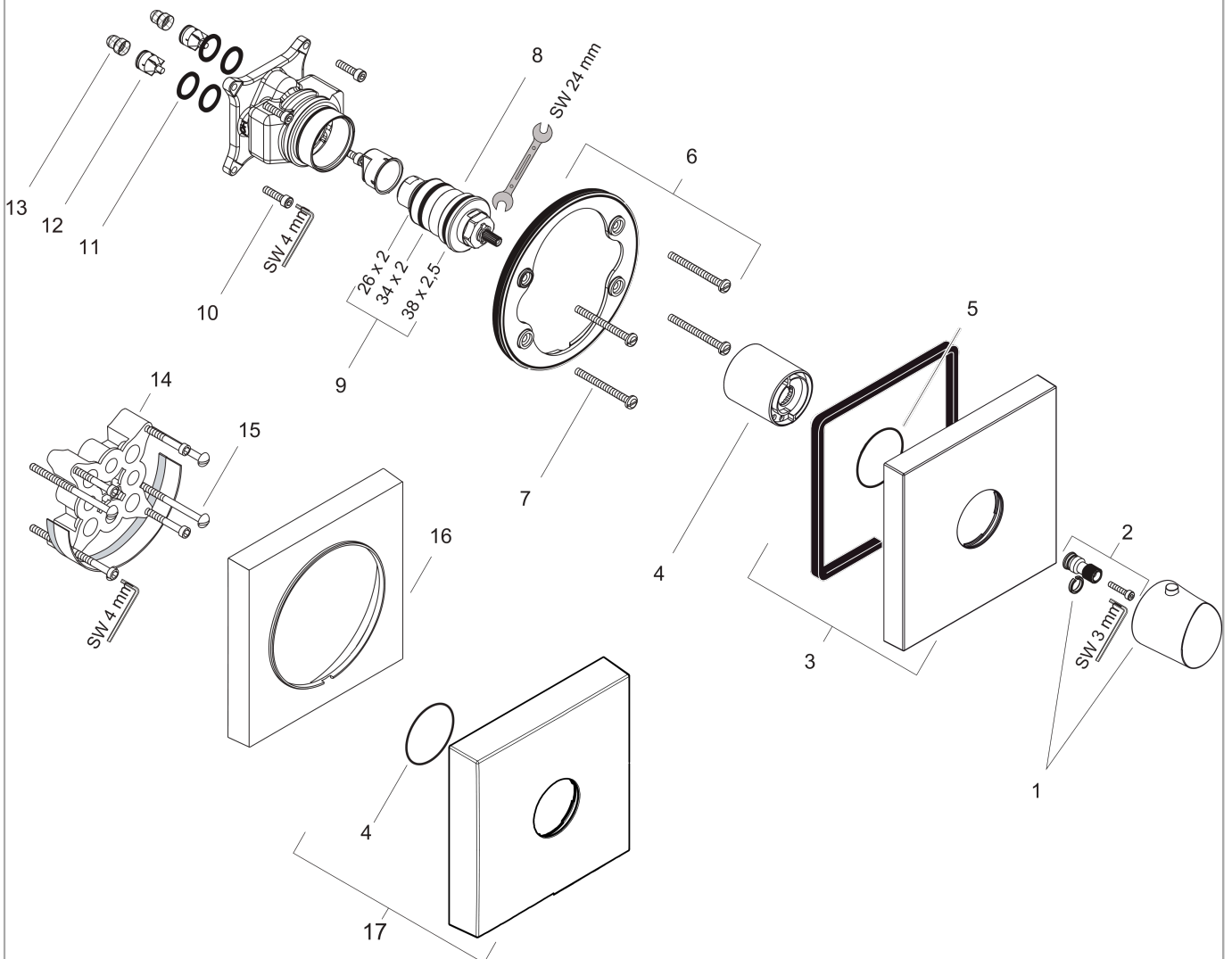


AXOR Starck Organic
Thermostat HighFlow Unterputz
 Oberfläche: Chrom Artikelnummer: 12711000



Explosionszeichnung

Baujahr: >11/12



AXOR Starck Organic
Thermostat HighFlow Unterputz
 Oberfläche: **Chrom** Artikelnummer: **12711000**



Ersatzteilliste

Baujahr: >11/12

Pos.		Artikelnummer	PG	VE
1	Thermostatgriff	98313000	15	1
2	Griffadapter	96435000	6	1
3	Rosette	98318000	17	1
4	Hülse	97439000	9	1
5	O-Ring 48x3	95508000	1	1
6	Rosettenträger	98793000	9	1
7	Trägerschraubenset	96454000	3	1
8	Temperatur Regeleinheit	96633000	15	1
9	Dichtungsset	96636000	10	1
10	Schraubenset	96525000	3	1
11	O-Ring 16x2	98133000	1	1
12	Rückflußverhinderer-Set DW 15	97350000	6	1
13	Schmutzfangsieb	98513000	1	1
14	Verlängerung 25 mm	13595000	98	1
15	Trägerschraubenset	97747000	1	1
16	Verlängerung 22 mm	97407000	98	1
17	Rosette Höhe = 33 mm (bei geringer Einbautiefe)	14966000	98	1