



- Zubehör
- Wandmontage für Unterputz-Einbaukörper
- Oberteil mit keramischen Dichtscheiben zur Wassermengeneinstellung für einen Abgang
- Armaturenkörper aus entzinkungsbeständigem Messing (DZR)
- Hülse

TECHNISCHE DATEN

DURCHFLUSSEIGENSCHAFTEN

Durchfluss bei 3 bar **48.0 l/min**

TECHNISCHE EIGENSCHAFTEN

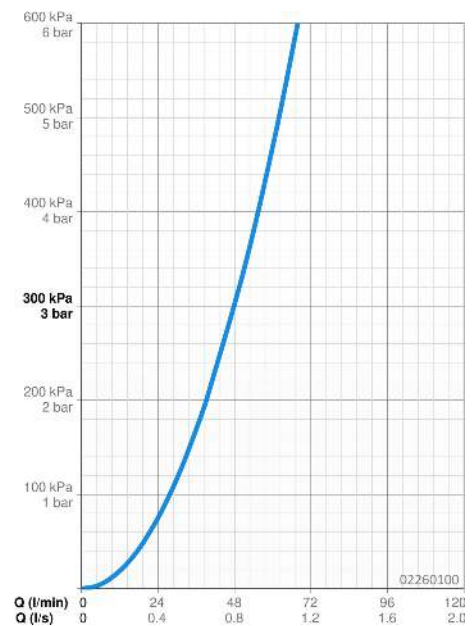
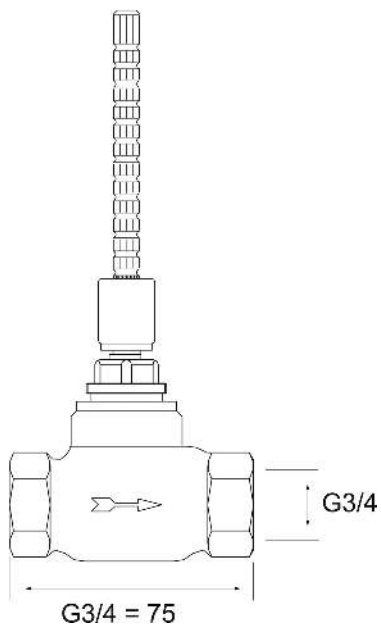
DN-Größe (Nennmaß) **DN20**
 Warmwasserversorgung **max. +80°C**
 Arbeitsdruck **1-10 bar**
 Anschlussgröße **G3/4**

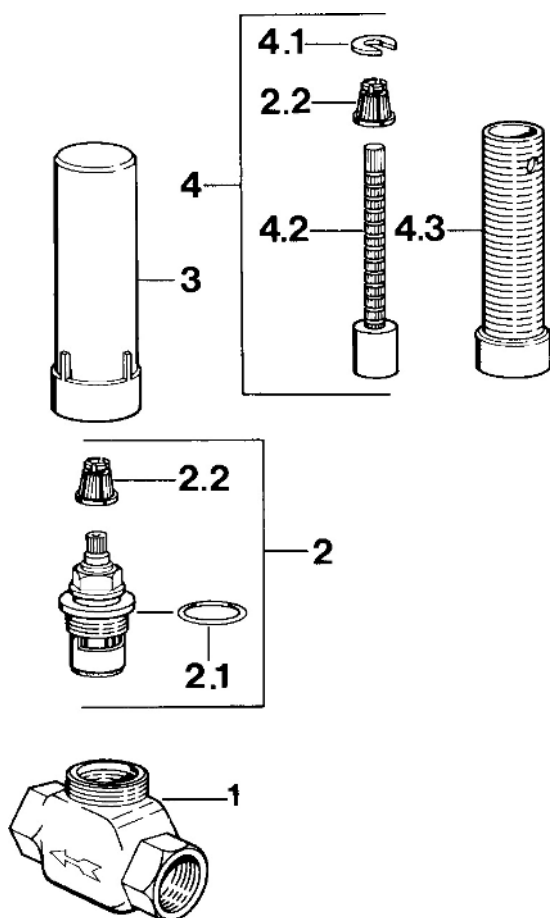
VORSCHRIFTEN

EN Standard **EN 200**

ZULASSUNGEN UND DEKLARATIONEN

Konformitätserklärung **DoC**





SP02250100

	Name	Art.-Nr.
2	Oberteil, G3/4, 180°	59910383
2.1	O-Ring, 23x1.78	59910693
2.2	Adapter	59910235
3	Schutzkappe	59910667
4	Verlängerungssatz, 80 mm	59910424
4.1	Ring	59910694
4.2	Innen-Spindel	59910379
4.3	Gewindehülse, M24x1.5	59910100