

## COMPLI 400

### FÄKALIENHEBEANLAGEN

- Steckerfertig
- Überflutbar
- Zusatzzuläufe vertikal/horizontal
- Höhenverstellbare Zulaufmuffe
- PE-Behälter ca. 70 L
- Freistromrad
- Smart Home-fähig



### BESCHREIBUNG

Diese Hebeanlage für Einfamilienhäuser ist für vielseitige Einsatzbereiche ausgerüstet. Dabei wurde auf bequeme Handhabung, raumsparende Aufstellung und leichte Installation Wert gelegt.

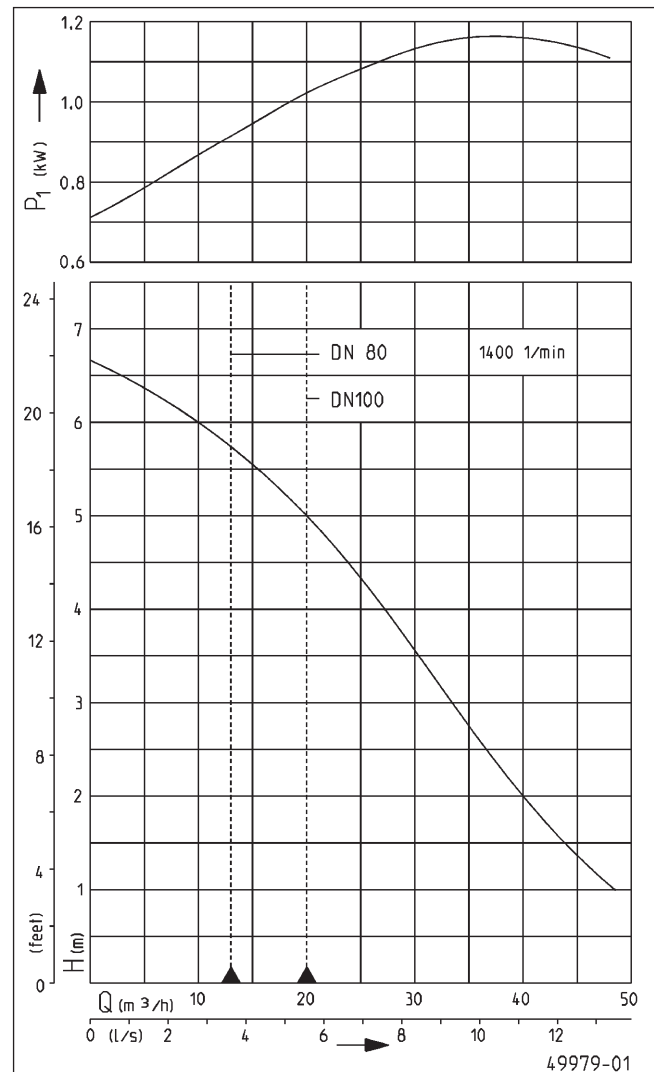
Die überflutbare Anlage ermöglicht den generellen Einsatz in überschwemmungsgefährdeten Räumen. Die Steuerung muss in einem überflutungssicheren und gut belüfteten Raum installiert werden.

Der PE-Behälter hat frei zugängliche Anschlussmöglichkeiten, eine obenliegende Reinigungsöffnung und eine höhenverstellbare Zulaufmuffe, die je nach Entwässerungssituation stufenlos auf eine Zulaufhöhe zwischen 180 und 250 mm vor Ort angepasst werden kann.

Weitere horizontal und vertikal angeordnete Zusatzzuläufe erhöhen die Anschluss- und Entwässerungsmöglichkeiten. Das Freistromrad der Pumpe mit seinem großen freien Durchgang bietet eine hohe Betriebssicherheit.

Die compli Hebeanlagen können in eine smarte Infrastruktur eingebunden werden. Durch Anschluss des Funktransmitter FTJP an den potentialfreien Kontakt der Hebeanlage ist eine Übertragung des Schaltzustandes (z. B. eine Alarmmeldung) an ein EnOcean-fähiges Smart-Home-Gateway (Wibutler, Afriso, Homee) möglich.

### LEISTUNG



Typ	Förderhöhe H [m]	1	2	3	4	5	6
complI 400	Fördermenge Q [m³/h]	48	40	33	27	20	10

Konstruktionsänderungen vorbehalten - Leistungstoleranz nach ISO 9906

Entsprechend EN 12056 muss die Mindestfließgeschwindigkeit in der Druckleitung 0,7 m/s betragen. Diese Vorgabe ist als Einsatzgrenze (gestrichelt) im 0-H-Diagramm eingezeichnet.



# COMPLI 400

## FÄKALIENHEBEANLAGEN

### LIEFERUMFANG

Steckerfertige Behälteranlage nach EN 12050, höhenverstellbare Zulaufmuffe DN 100 (Zulaufhöhe 180 bis 250 mm), Zusatzzulaufe Ø DN 100/DN 50 mm horizontal und vertikal, aufgebaute Tauchpumpe und Anschlussflansch DN 80 mit Rohrstück Ø 110, Adapterring Ø 110 auf Ø 90, wahlweise mit vormontierter Rückschlagklappe DN 80, elastische Verbindung mit Schellen für Kunststoff-Druckleitung und eine Überschiebmuffe für Lüftungsleitung DN 70, autom. Niveauerfassung, Steuerung

(Schutzart IP 44) mit Schaltschütz, Motorschutz, Transformator, netzabhängige wahlweise quittierbare Alarmanlage, potentialfreier Schließer für die Sammelstörmeldung, optische Anzeige von Betrieb und Alarm und Drehrichtung (nur bei Drehstrom), Hand-0-Automatikschalter sowie eine einstellbare Wartungsintervallanzeige.

Leitung Behälter-Steuerung 4 m, Leitung Steuerung-Stecker 1,5 m.

### MECHANISCHE DATEN

Pumpe	vertikal einstufig	Motorgehäuse	Grauguss
Freier Durchgang	70 mm	Pumpengehäuse	Kunststoff, Grauguss
Druckleitung	DN 80/100	Überflutbar	ja
Lager	Kugellager, fettgeschmiert	Druckabgang	DN 80
Welle	Edelstahl	Behältervolumen	70 l
Lauftrad	Freistromrad, GFK		

### ELEKTRISCHE DATEN

Netzleitung	4m H07RN-F	Isolierstoffklasse	F
Schutzart	IP 68	Wicklungsthermostat	ja

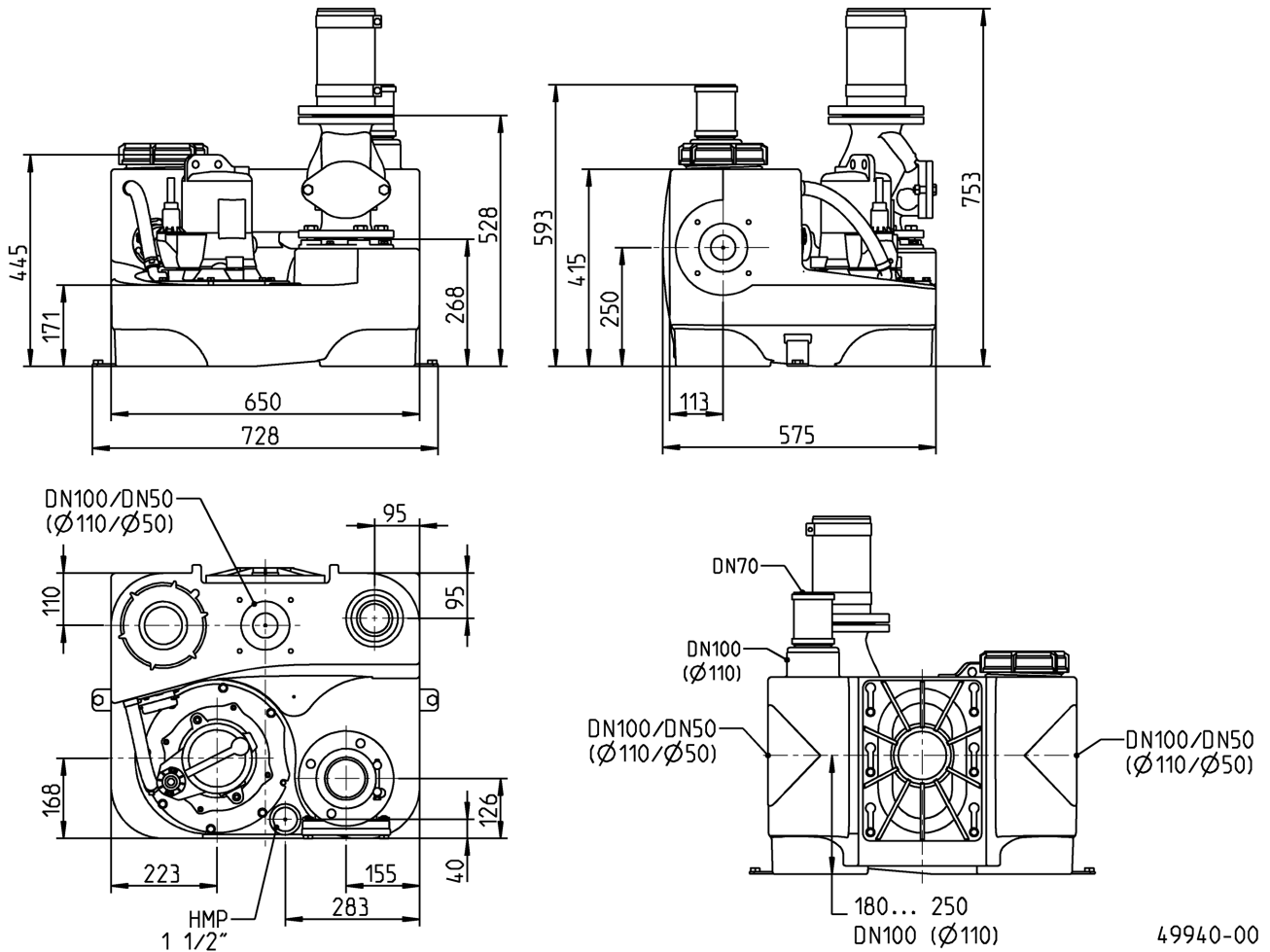
### COMPLI 400

Typ	Art.-Nr.	Spannung	Motorleistung		Strom	Adern	Stecker	Gewicht
			P1	P2				
compli 400	<b>JP50079</b>	3/N/PE~400 V	1,25 kW	0,87 kW	2,2 A	6G1,5	CEE	52 kg
compli 400 E	<b>JP50081</b>	1/N/PE~230 V	1,55 kW	1,10 kW	7,1 A	4G1,5	Schuko	53 kg
compli 400 mit montierter Rückschlagklappe	<b>JP50080</b>	3/N/PE~400 V	1,25 kW	0,87 kW	2,2 A	6G1,5	CEE	67 kg
compli 400 E mit montierter Rückschlagklappe	<b>JP50082</b>	1/N/PE~230 V	1,55 kW	1,10 kW	7,1 A	4G1,5	Schuko	68 kg

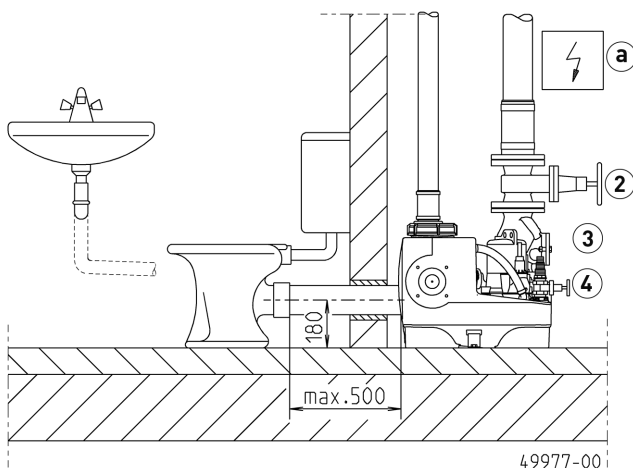
# COMPLI 400

## FÄKALIENHEBEANLAGEN

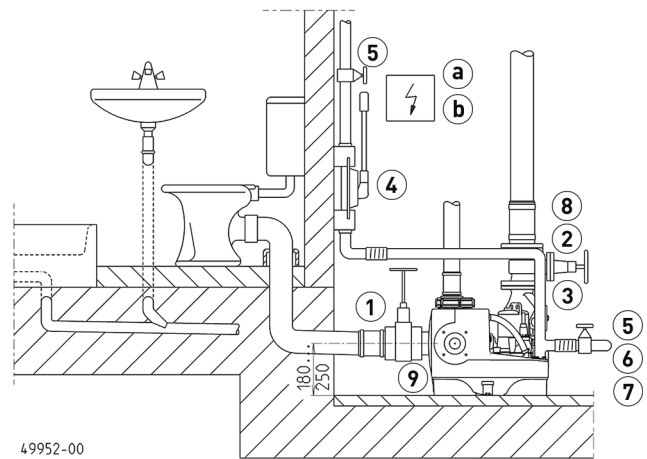
### Hauptmaße mit Rückschlagklappe (mm)



### Einbaubeispiel



### Einbaubeispiel



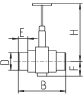
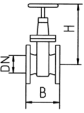
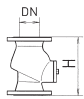
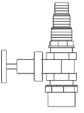
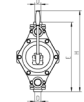
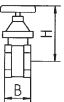
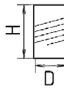


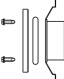
Die Anlagen haben einen Anschlussflansch DN 80/PN 10, jedoch mit Rohrstützen DN 100. Bei direktem Aufbau brauchen Rückschlagklappen und Absperrschieber deshalb nur in DN 80 gewählt werden. Die weiterführende Druckleitung wird mit DN 100 durch die elastische Verbindung angeschlossen. Fäkalienhebeanlagen sind nach den Bau- und Prüfgrundsätzen der EN 12050 zur Förderung von Fäkalien und häuslichem Abwasser (EN 12056, DIN 1986-3) in der Gebäudeentwässerung

einzusetzen. Sie sind entsprechend den Vorschriften der EN 12056-4 mit Sammelbehälter innerhalb von Gebäuden, 60 cm freistehend für Bedienung und Wartung, einzubauen. Die Druckleitung muss über die örtlich festgelegte Rückstauenebene hochgeführt und eine EN 12050-4 geprüfte Rückschlagklappe montiert werden. Die Lüftungsleitung muss über Dach geführt werden. In Anlagen, bei denen der Abwasserzufluss nicht unterbrochen werden darf, ist eine Doppelanlage einzubauen.




# COMPLI 400

## FÄKALIENHEBEANLAGEN

### ZUBEHÖR MECHANISCH

				Art.-Nr.
	① <b>Zulaufschieber-PVC</b>	mit 2 Rohrstopfen, DN 100, PN1	360x295 (HxB)	JP28297
	② <b>Keifflachschieber</b>	DN 80, PN 10, EN 1171	315x180 (HxB)	JP00639
	③ <b>Rückschlagklappe</b>	R 80 EN 12050-4	DN 80, PN 4, Flansch PN 10, EN 558, 260 (H)	JP00706
		R 80 G EN 12050-4	DN 80, PN 4, Flansch PN 10, EN 558, mit Gegengewicht, 260 (H)	JP00707
		<b>Kugelrückschlagventil</b>	K 80 EN 12050-4	DN 80, PN 4, Flansch PN 10, EN 558, 260 (H)
	④ <b>Notentsorgungsanschluss</b>	mit Absperrschieber und Schlauchanschluss 1", 1¼" und 1½"		JP49138
	<b>Handmembranpumpe</b>	Notentsorgung bis Hgeod 15 m	640x1½" (HxD)	JP00255
	⑤ <b>Absperrschieber</b>	Messing, 1½" (DN 40), PN 16	125x60 (HxB)	JP44786
	⑥ <b>Elastische Verbindung</b>	1½" (DN 40), PN 4	120x50 (HxD)	JP44777
	⑦ <b>Schelle</b>	1½"		JP44763
	⑧ <b>Adapterring</b>	DN 100-DN 80 SML		JP50174
	⑨ <b>Verschluss-Set</b>	DN 100, erforderlich bei seitlichem Anschluss		JP50172

### ZUBEHÖR ELEKTRISCH

			Art.-Nr.
	a <b>Akku</b>	für netzunabhängigen Alarm	JP44850
	b <b>Smart Home</b>	Funktransmitter FTJP für EnOcean-Protokoll	JP47209
	c <b>Alarmgeber</b>	Alarmschalter compli	JP50171
		Reedschalter, 4 m Ltg.	