

## Tecturis S

### Einhebel-Wannenmischer bodenstehend

Oberfläche: **Chrom** Artikelnummer: **73440000**



#### Beschreibung

##### Merkmale

- besteht aus: Einhebel-Wannenmischer bodenstehend, Stabhandbrause, Brausenschlauch, Brausenhalter
- Ausladung: 194 mm
- Strahlart Armatur: Normalstrahl
- Strahlart Handbrause: Rain, RainAir
- Maximale Durchflussmenge bei 3 bar: 21 l/min
- Durchfluss für Wanneneinlauf bei 3 bar: 21 l/min
- Durchfluss für Handbrause bei 3 bar: 14 l/min
- Keramikmischsystem
- Druckumsteller Select mit automatischer Rückstellung
- Geräuschgruppe: I
- Anschlussart: Grundkörper
- Standmontage
- Durchflussklasse: O, B
- P-IX 38690/IOB

#### Artikeldetails

ST-Nr.	6417 542.501
TEAM-Nr.	758596.501
Preis exkl. MwSt.	1639.00 CHF

#### Technologie



#### Designpreise



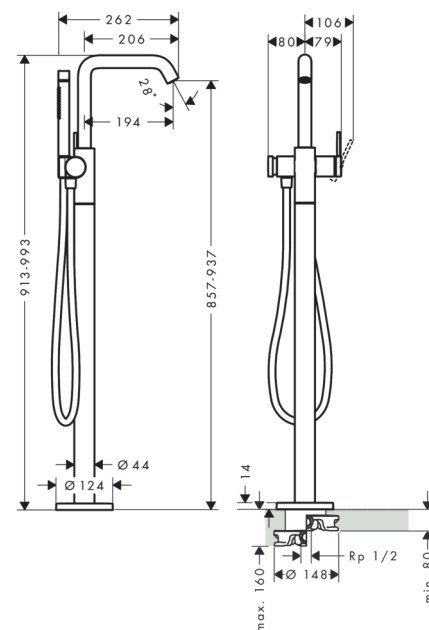
#### Zertifikate / Nachhaltigkeit



#### Produktabbildung



#### Maßzeichnung



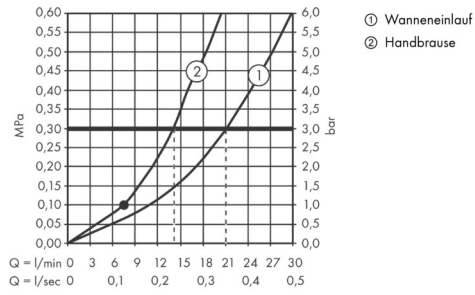
**Tecturis S**

**Einhebel-Wannenmischer bodenstehend**

Oberfläche: **Chrom** Artikelnummer: **73440000**



**Durchflussdiagramm**

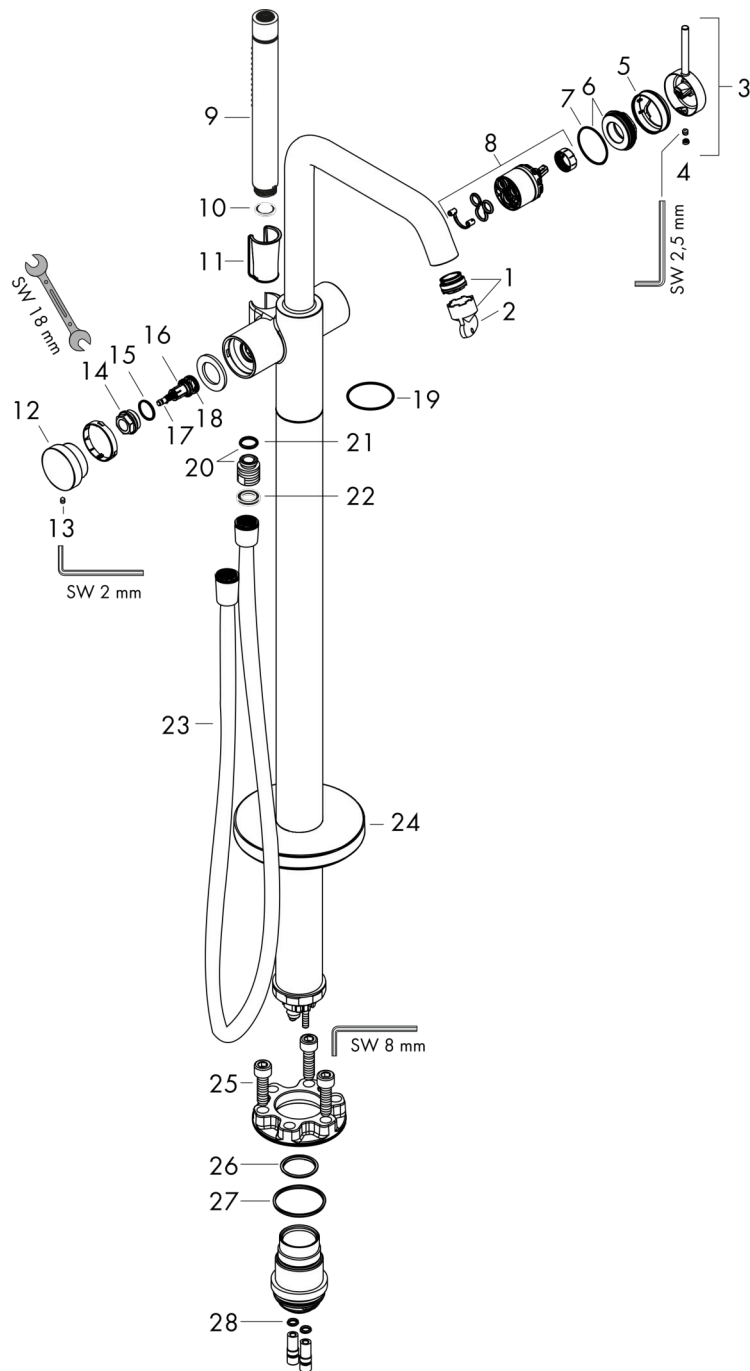


**Tecturis S**  
**Einhebel-Wannenmischer bodenstehend**  
 Oberfläche: **Chrom** Artikelnummer: **73440000**



Explosionszeichnung

Baujahr: >10/23



## Tecturis S

Einhebel-Wannenmischer bodenstehend

Oberfläche: **Chrom** Artikelnummer: **73440000**



### Ersatzteilliste

Baujahr: >10/23

Pos.	Beschreibung	Artikelnummer	Preis	VE
1	Luftsprudler M24x1 (38 l/min)	93965000	23.05 CHF	1
2	Serviceschlüssel	95661000	5.40 CHF	1
3	Griff	87120000	36.95 CHF	1
4	Griffstopfen	93735460	8.65 CHF	1
5	Rosette	87121000	18.80 CHF	1
6	Mutter	93995000	23.05 CHF	1
7	O-Ring 35x1,5	92114000	5.40 CHF	1
8	Kartusche kpl.	93895000	72.55 CHF	1
9	Handbrause	28532000	-	1
10	Siebichtung	94246000	3.25 CHF	1
11	Futter	92858000	5.40 CHF	1
12	Druckknopf	94369000	36.95 CHF	1
13	Madenschraube M4x6	97767000	3.25 CHF	1
14	Mutter	94367000	36.95 CHF	1
15	O-Ring 17x1,5	98137000	3.25 CHF	1
16	Umsteller kpl.	94368000	36.95 CHF	1
17	O-Ring 12x1,5	98430000	3.25 CHF	1
18	O-Ring 15x1,5	92118000	3.25 CHF	1
19	Dekorring	87860460	-	1
20	Anschlußnippel	95392000	18.80 CHF	1
21	O-Ring 14x2	98129000	3.25 CHF	1
22	Dichtung	98058000	3.25 CHF	1
23	Brauseschlauch Isiflex'B 1,25 m	28272000	-	1
24	Rosette	94038000	88.55 CHF	1
25	Zylinderschraube M10x35	97670000	14.25 CHF	1
26	O-Ring 29x3	98371000	5.40 CHF	1
27	O-Ring 44x2,5	98162000	5.40 CHF	1
28	O-Ring 7x2	98419000	3.25 CHF	1
a	Grundset	10452180	-	1
b	Verlängerung 60 mm	93882000	257.30 CHF	1