

## Talis E

### Einhebel-Brausemischer Aufputz

Oberfläche: **Chrom** Artikelnummer: **71760000**



#### Beschreibung

##### Merkmale

- 1 Verbraucher
- Stichmaß: 150 ± 12 mm
- maximale Durchflussmenge bei 3 bar: 22 l/min
- Durchfluss für Handbrause bei 3 bar: 16 l/min
- Keramikmischsystem
- Temperaturbegrenzung einstellbar
- Rückflussverhinderer
- mit Schalldämpfer
- Schlauchanschluss DN15
- Anschlussgröße: DN15
- Geräuschgruppe: I
- Durchflussklasse: A
- Anschlussart: S-Anschlüsse
- EPD Shower and Bath Faucets

#### Designpreise



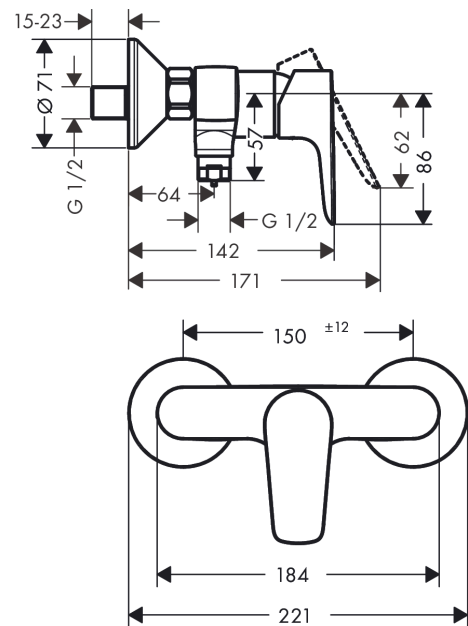
#### Zertifikate / Nachhaltigkeit



#### Produktabbildung



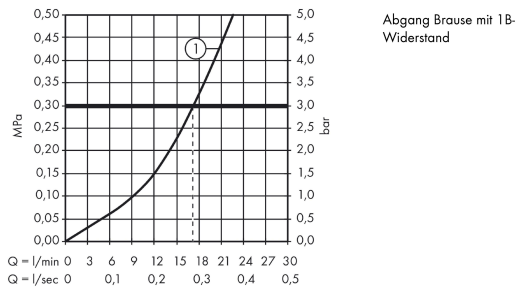
#### Maßzeichnung



**Talis E**  
**Einhebel-Brausemischer Aufputz**  
 Oberfläche: **Chrom** Artikelnummer: **71760000**



**Durchflussdiagramm**

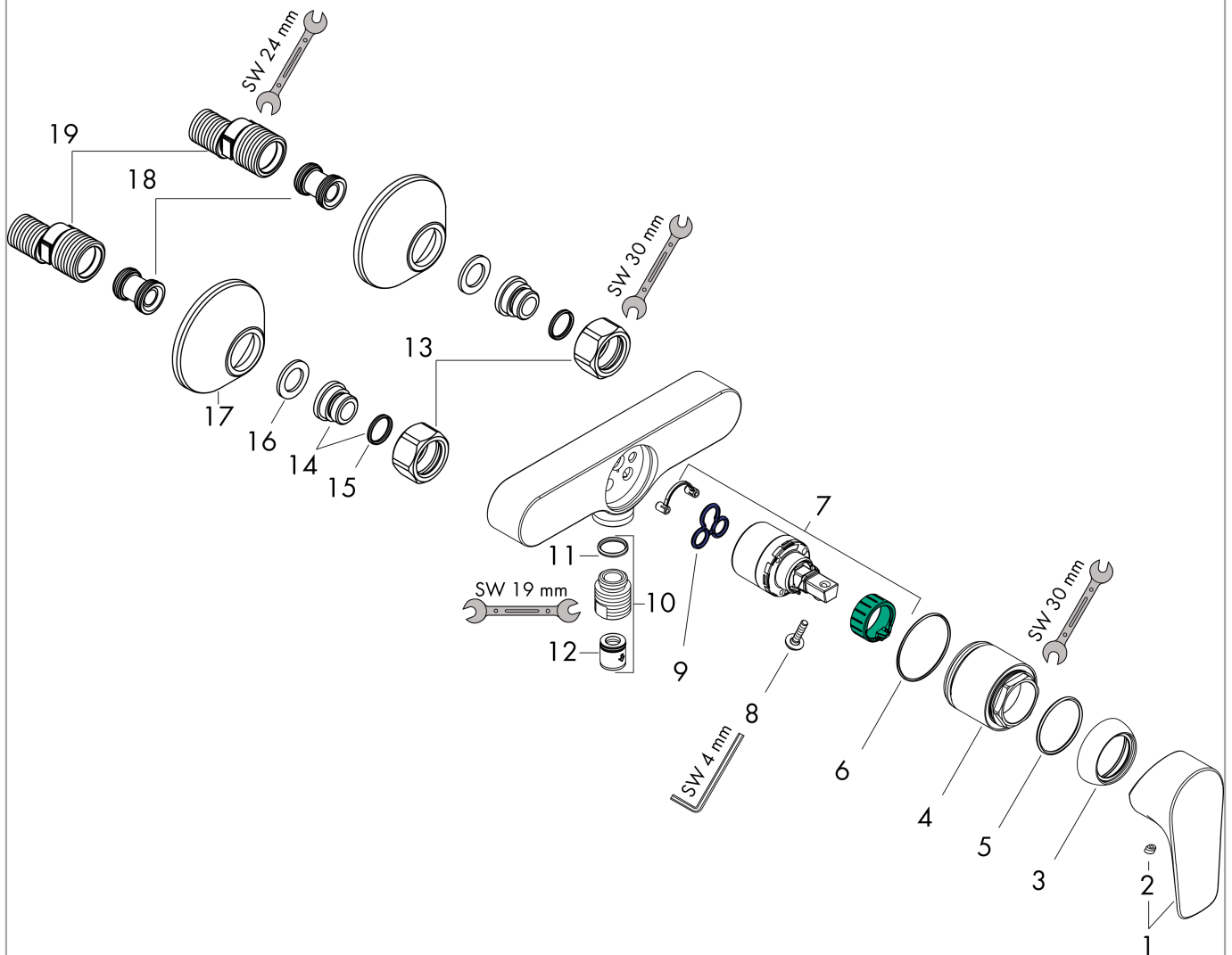


**Talis E**  
**Einhebel-Brausemischer Aufputz**  
 Oberfläche: **Chrom** Artikelnummer: **71760000**



Explosionszeichnung

Baujahr: >10/15



**Talis E**  
**Einhebel-Brausemischer Aufputz**  
 Oberfläche: **Chrom** Artikelnummer: **71760000**



## Ersatzteilliste

Baujahr: >10/15

Pos.	Beschreibung	Artikelnummer	PG	VE
1	Griff	92666000	8	1
2	Griffstopfen	96338000	1	1
3	Kappe	97406000	6	1
4	Mutter	97977000	9	1
5	O-Ring 32x2	98193000	1	1
6	O-Ring 33x1,5	98164000	1	1
7	Kartusche kpl.	92730000	11	1
8	Sicherungsschraube	95140000	2	1
9	Dichtung	95008000	3	1
10	Schlauchanschluss	96044000	7	1
11	O-Ring 14x2	98129000	1	1
12	Rückflußverhinderer-Set DW 15	94074000	5	1
13	Muttern Set	96157000	8	1
14	Anschlußnippel	97220000	5	1
15	O-Ring 15x2	98163000	1	1
16	Siebichtung	96922000	3	1
17	Rosette Ø 70 mm	94135000	4	1
18	Schalldämpfer	96429000	2	1
19	S-Anschluss Set (±12 mm)	94140000	10	1
a	S-Anschluss Set (±32 mm)	98592000	9	1