



- Standmontage
- Chrom
- Feststehender Auslauf
- Kristallklarer Laminarstrahl, CASCADE® Strahlregler
- Hebel mit W+K-Kennzeichnung, Einhandbedienhebel/Griff
- Temperaturbegrenzer
- Schmutzfilter, ø 4.0 Steuerpatrone mit keramischen Dichtscheiben zur Wassermengen- und Temperatureinstellung
- Anschluss über flexible Druckschläuche
- HANSA 3S-Installation: System für sichere und schnelle Montage, Armaturenkörper aus entzinkungsbeständigem Messing (DZR)
- Ohne Ablaufgarnitur, Ohne Zugstangenbohrung
- ohne silikonhaltige Fette

TECHNISCHE DATEN

TECHNISCHE EIGENSCHAFTEN

DN-Größe (Nennmaß)	DN15
Warmwasserversorgung	max. +70°C
Arbeitsdruck	0.5-5 bar
Anschlussgröße	G3/8
Ausladung	107 mm
Sicherungseinrichtung (EN1717)	AA
Werkstoff	Messing

VORSCHRIFTEN

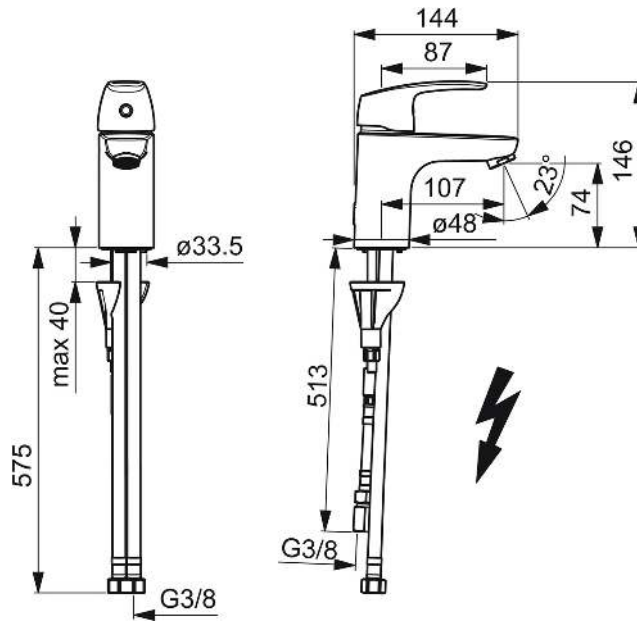
EN Standard	EN 817
-------------	---------------

ZULASSUNGEN UND DEKLARATIONEN

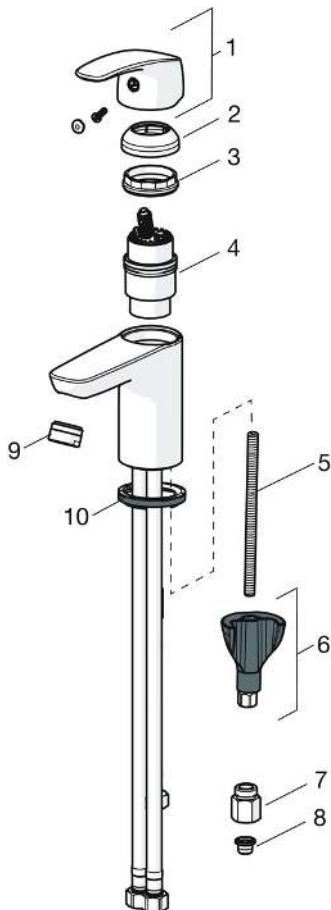
Konformitätserklärung	DoC
EPD	S-P-06391

NACHHALTIGKEIT

EPD module A1-A3 (kg CO2 eq.)	7,80
EPD module A4 (kg CO2 eq.)	0,22
EPD module C2 (kg CO2 eq.)	0,01
EPD module C3 (kg CO2 eq.)	0,02
EPD module C4 (kg CO2 eq.)	0,06
EPD module D (kg CO2 eq.)	-5,55



ERSATZTEILE



SP45341183

	Name	Art.-Nr.
01	Hebel Chrom	59914453
02	Abdeckkappe Chrom	59914478
03	Spann-Mutter, M42x1.5, SW 38	59914128
04	Kartusche, Niederdruck, 4.0	59914500
05	Befestigungsschraube, M8x1, L=130	59914474
06	Befestigungssatz	59914475
07	Durchflussbegrenzer, 5 L/min	59914522
08	Schmutzfangsiebe	59914085
09	Luftsprudler, M24x1 A, low pressure Chrom	59902692
10	Bodendichtung	59914591