

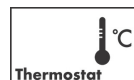
**AXOR Urquiola**  
**Thermostat Unterputz mit Absperrventil**  
 Oberfläche: **Chrom** Artikelnummer: **11732000**



## Merkmale

- 1 Verbraucher
- Thermostatkartusche, Keramikventil 90°
- maximale Durchflussmenge bei 3 bar: 26 l/min
- min. Betriebsdruck: 1 bar
- max. Betriebsdruck: 10 bar
- Sicherheitssperre bei 40 °C
- Temperaturbegrenzung einstellbar
- Rückflussverhinderer
- Schalldämpfer
- Anschlussart: Grundkörper
- Geräuschgruppe: I
- Durchflussklasse: D
- PA-IX 9711/ID

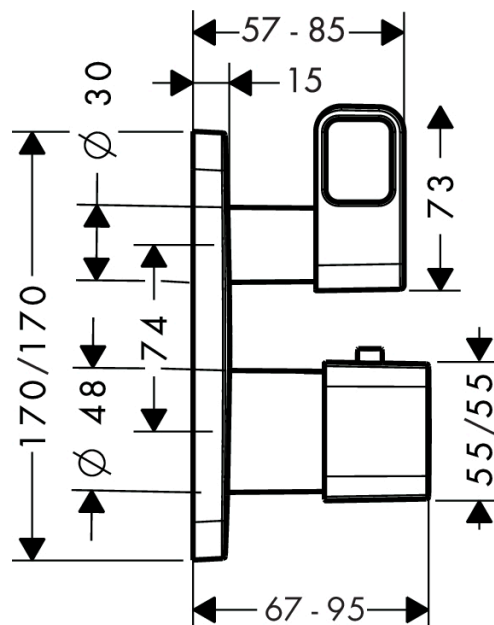
## Technologie



## Produktabbildung



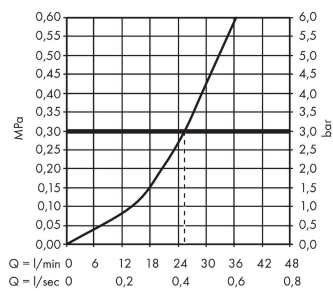
## Maßzeichnung



**AXOR Urquiola**  
**Thermostat Unterputz mit Absperrventil**  
Oberfläche: **Chrom** Artikelnummer: **11732000**



## Durchflussdiagramm

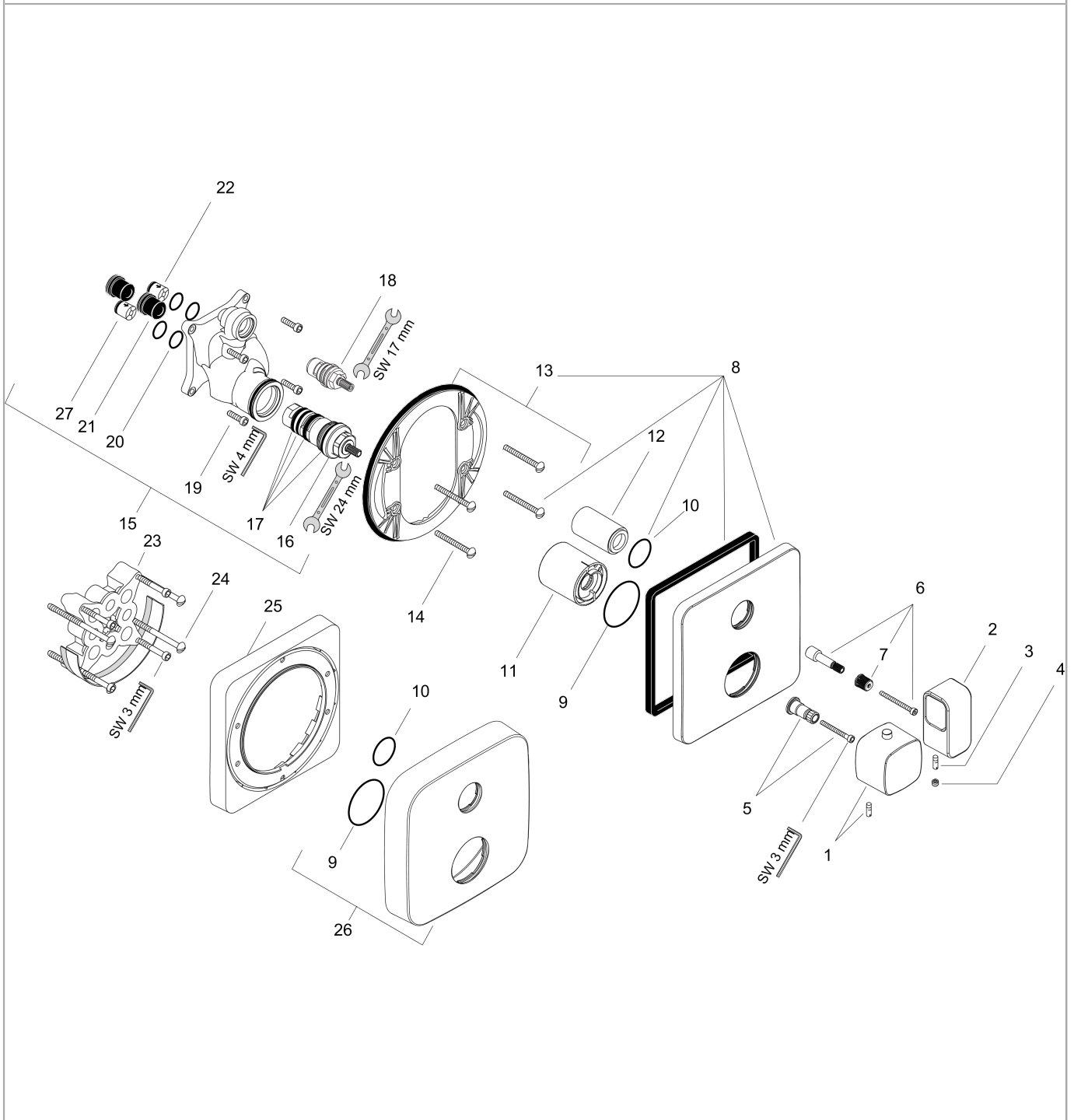


**AXOR Urquiola**  
**Thermostat Unterputz mit Absperrventil**  
 Oberfläche: **Chrom** Artikelnummer: **11732000**



## Explosionszeichnung

Baujahr: >02/12



**AXOR Urquiola**  
**Thermostat Unterputz mit Absperrventil**  
 Oberfläche: **Chrom** Artikelnummer: **11732000**



## Ersatzteilliste

Baujahr: >02/12

Pos.		Artikelnummer	PG	VE
1	Thermostatgriff	11791000	18	1
2	Griff	95176000	16	1
3	Madenschraube M4x8	97669000	1	1
4	Griffstopfen	95181000	1	1
5	Griffadapter	96435000	6	1
6	Griffadapter	95252000	11	1
7	Schnappeinsatz mit Schraube	98932000	5	1
8	Rosette	95189000	13	1
9	O-Ring 48x3	95508000	1	1
10	O-Ring 29x3	98371000	2	1
11	Hülse	96439000	9	1
12	Hülse	96446000	8	1
13	Rosettenträger	98793000	9	1
14	Trägerschraubenset	96454000	3	1
15	Funktionsblock kpl.	92760000	18	1
16	Temperatur Regeleinheit	94282000	15	1
17	Dichtungsset	95037000	10	1
18	Absperrereinheit rechts schließend	96350000	10	1
19	Schraubenset	96525000	3	1
20	O-Ring 16x2	98133000	1	1
21	Schalldämpfer	94073000	7	1
22	Rückflußverhinderer-Set DW 15	94074000	5	1
23	Verlängerung 25 mm	13595000	98	1
24	Trägerschraubenset	97747000	1	1
25	Verlängerung 22 mm	98860000	98	1
26	Rosette Höhe = 33 mm (bei geringer Einbautiefe)	14974000	98	1
27	Rückflußverhinderer (druckbeständig bis 2 MPa)	92594000	5	1
a	Grundset	01800180	98	1
b	Adapter für vertauschte Anschlüsse	93181000	18	1
c	Montageschienen-set	96615000	98	1
d	Rückflußverhinderer mit Sieb	92499000	5	1