



- Wannenrandmontage
- Rückflussverhinderer
- Anschluss über flexible Druckschläuche
- ROLLBOX mit automatischer Schlauchrückführung
- Eigensicher gegen Rückfließen im häuslichen Gebrauch (nach DIN EN 1717)

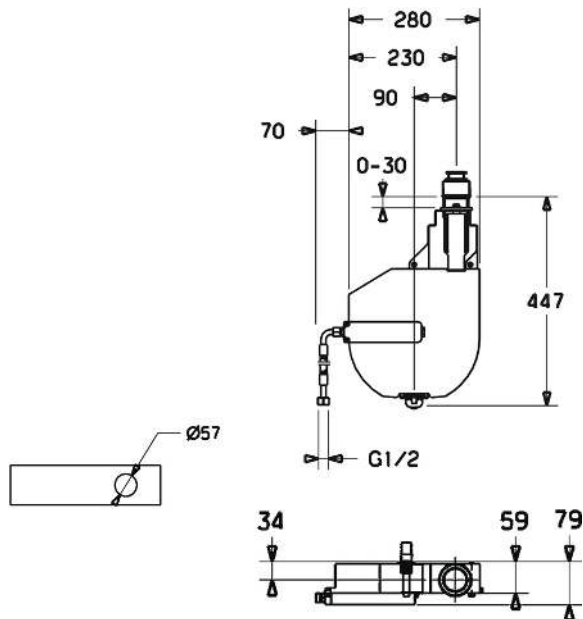
TECHNISCHE DATEN

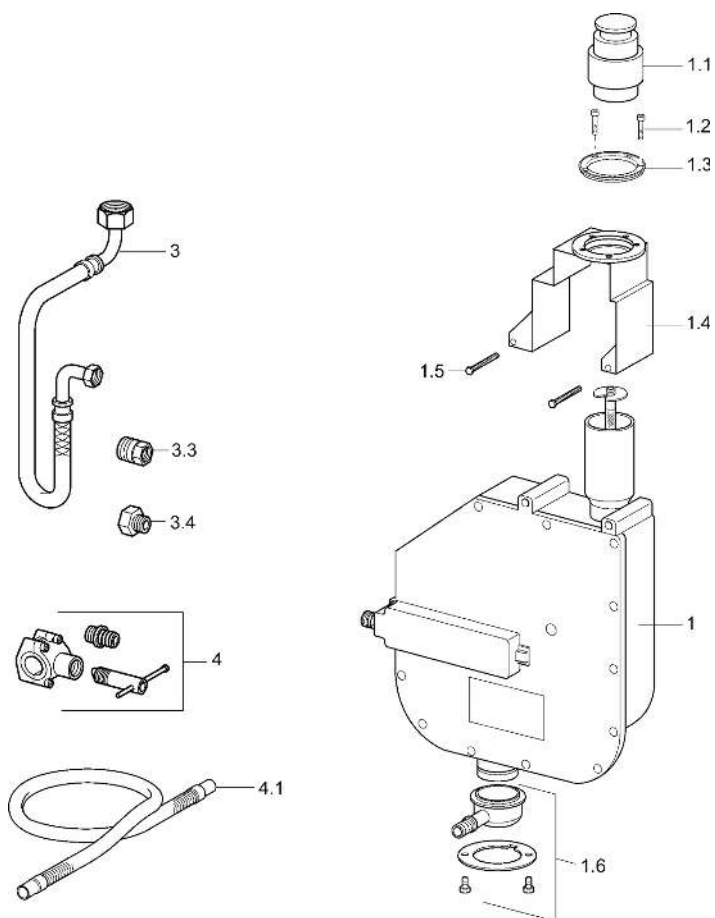
TECHNISCHE EIGENSCHAFTEN

Anschlussgröße	G1/2
Sicherungseinrichtung (EN1717)	EB

ZULASSUNGEN UND DEKLARATIONEN

Konformitätserklärung	DoC
-----------------------	-----



**SP53060200**

	Name	Art.-Nr.
1.2	Schraube, M4x45	59912291
1.3	Dichtung	59912353
1.4	Befestigungsteil	59912352
1.6	Verbinder	59912351
3	Schlauch, G3/4xG3/8 Ausgelaufen	59912336
3	Schlauch, G3/4xG1/2, L=650	59912693
3.3	Adapter, A-G1/2xI-G3/8	59912592
4	Verbinder	59910573
4.1	Anschlußschlauch, L=1500, G3/4	59912354