

RIHO Easypool 3.0 – Lima 170cm - Elektronisch



BB4400558MQ1140 – 170 x 75 cm

Lima Easypool 3.0, 170x75/weiß glänzend, Hydro 6+4+2 - Aero 10, 4-Touchbedienung, Farblichttherapie und Lautsprecher - Bluetooth Verbindung, inkl. Ablaufgarnitur Standard.

Bedienung über Wannenrand 4-Touch Bedienelement Aero/Hydro/Farblicht/Bluetooth

90 Lumen weiß, Rot 30 Lumen, Grün 78 Lumen, Blau 14 Lumen, Lichtleistung weiß 7000-8000 Kelvin, Frequenz 50 Hz, 230 Volt Anschluss, 4 Watt

EAN Kode: 8714148575239

Länge Badewanne: 170 x 75 cm

Tiefe Badewanne: 75 cm

Höhe Badewanne: 45 cm ohne Füße, mit Füße (12 – 17 cm mehr)

Wasserinhalt inkl. einer Person 130 Liter

Gewicht Badewanne als WP 59 kg

Ablauf- und Überlaufgarnitur Mc Alpine AMC 70 (Option Viega Multiplex bestellbar)

Riho Sanitär Vertriebs GmbH

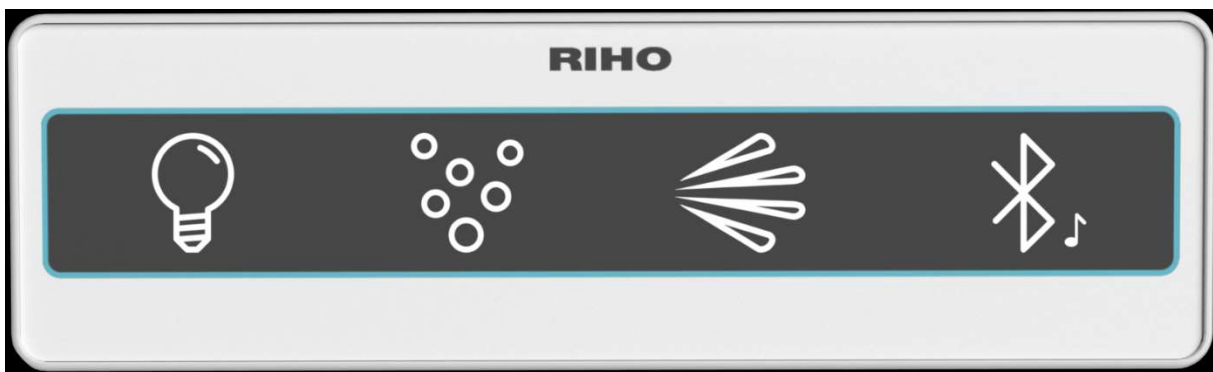
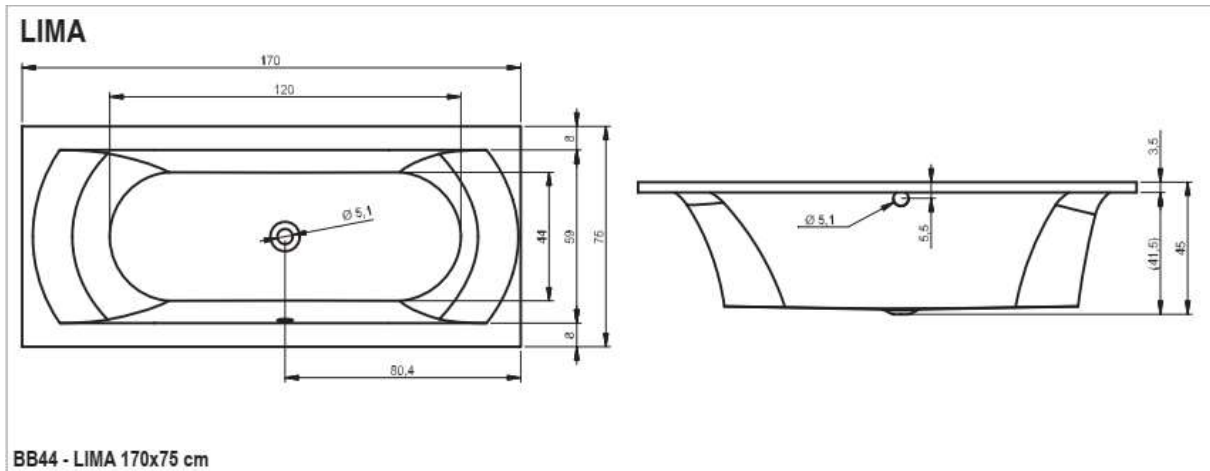
Geschäftsführer:
Gerichtsstand:
USt-Id-Nr. :
Telefon:
Telefax:

Adlerstraße 4 - 8
Amtsgericht Arnsberg HRB 11575
Tim Jansen
Menden
DE 149 317 155
Nr. (0 2373) 9339330
Nr. (0 2373) 9339340

58708 Menden

Bankverbindungen:
Volksbank Westerwald
BLZ 573 918 00Kto-Nr.: 560 260 2
IBAN DE 27 5739 1800 00560 26002
Swift-Code: GENODE51WW1

Sanitäracryl 5 mm: Aus schlag- und stoßunempfindlichem Kunststoff mit angenehm glatter Oberfläche (Sanitäracryl)



RIHO Sanitär-Vertriebs GmbH

Adlerstraße 4 - 8

D – 58708 Menden

02373-9339330 Zentrale

info@riho.de

02373-9339340 Fax

02373-9339334 Service

service@riho.de

Riho Sanitär Vertriebs GmbH

Geschäftsführer:
Gerichtsstand:
UST-Id-Nr. :
Telefon:
Telefax:

Adlerstraße 4 - 8
Amtsgericht Arnsberg HRB 11575
Tim Jansen
Menden
DE 149 317 155
Nr. (0 2373) 9339330
Nr. (0 2373) 9339340

58708 Menden
Bankverbindungen:
Volksbank Westerwald
BLZ 573 918 00Kto-Nr.: 560 260 2
IBAN DE 27 5739 1800 00560 26002
Swift-Code: GENODE51WW1