



- Wandmontage für Unterputz-Einbaukörper
- Chrom
- Hebel mit W+K-Kennzeichnung, Einhandbedienhebel/Griff
- Rosette rund, Rosette mit Schrauben
- Renovierungslösung für bereits installierte Unterputzkörper, passend zu 01000100 und 02000100

TECHNISCHE DATEN

TECHNISCHE EIGENSCHAFTEN

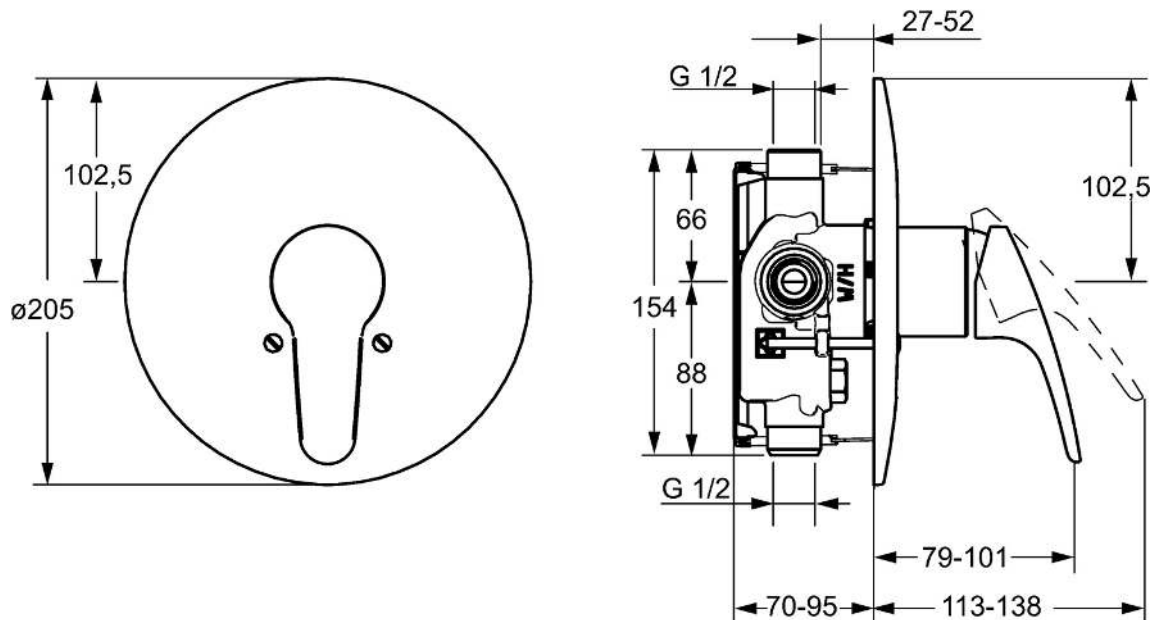
Warmwasserversorgung	max. +80°C
Arbeitsdruck	0.5-10 bar
Werkstoff	Messing

VORSCHRIFTEN

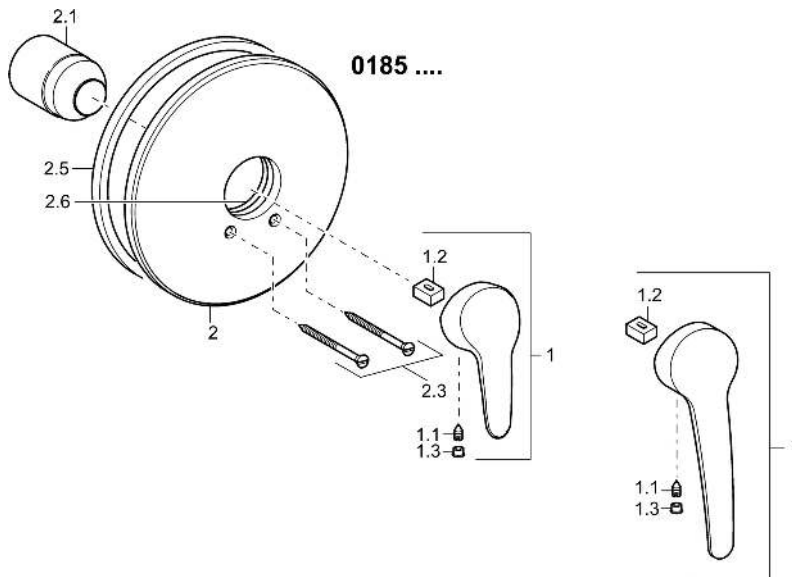
EN Standard	EN 817
-------------	--------

ZULASSUNGEN UND DEKLARATIONEN

Konformitätserklärung	DoC
-----------------------	-----



ERSATZTEILE



SP01859183

	Name	Art.-Nr.
1	Hebel, L=93 mm Chrom	01880083
1	Langer Hebel, L=138 Chrom	01880076
1.1	Schraube, M5x8, SW2.5	59904755
1.2	Kunststoffadapter	59904778
1.3	Dekorkappe Grau	59912112
2	Rosette, d 205 mm Chrom	59911969
2.1	Abdeckkappe Chrom	59904820
2.3	Schraube, M5x65	59904847
2.5	Gummidichtung	59912232
2.6	O-Ring, 55x2	59912543
N.I.	Verlängerungssatz, 20 mm	59904983