

## RIHO Easypool 3.0 – Lima 190cm - Mechanisch



BB4800516PQ0000 – 190 x 90 cm

Lima Easypool 190x90/weiß glänzend Hydro 6+4+2/2-Schaltertastatur Acryl, pneumatische/mechanische Steuerung, 1 Druckknopf an/aus, 1 Luftregulierungsschraube.

Bedienung über Wannenrand mechanisch An/Aus

EAN Kode 8714148529478 Badewanne: 190 x 90 cm

Tiefe Badewanne: 80 cm

Höhe Badewanne: 49 cm ohne FüÙe

Wasserinhalt inkl. einer Person 240 Liter

Gewicht Badewanne als WP 62 kg

Ablauf- und Überlaufgarnitur Mc Alpine AMC 70 (Option Viega Multiplex bestellbar)

Sanitäracryl 5 mm: Aus schlag- und stoÙunempfindlichem Kunststoff mit angenehm glatter Oberfläche (Sanitäracryl)

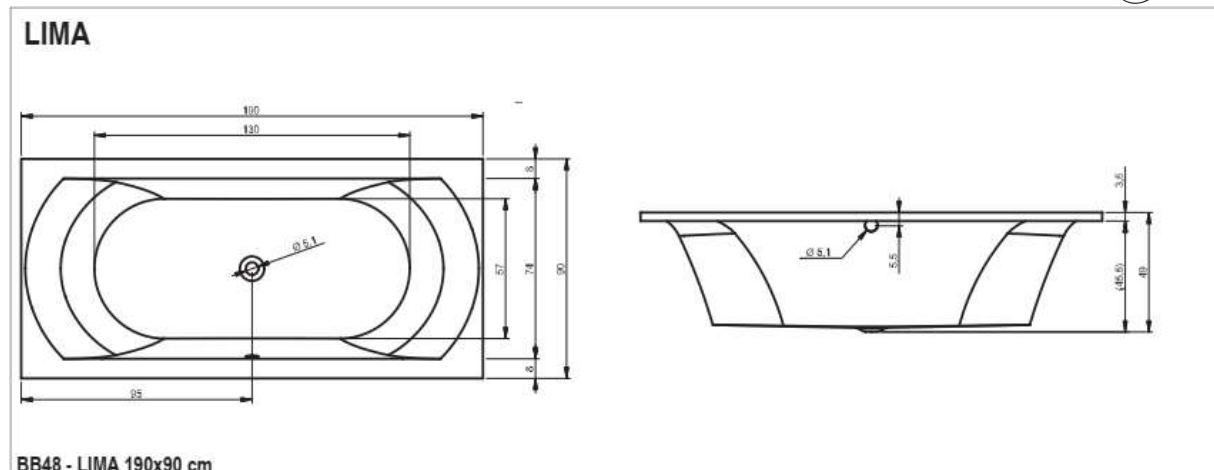
---

**Riho Sanitär Vertriebs GmbH**

Geschäftsführer:  
Gerichtsstand:  
USt-Id-Nr. :  
Telefon:  
Telefax:

**Adlerstraße 4 - 8**  
Amtsgericht Arnsberg HRB 11575  
Tim Jansen  
Menden  
DE 149 317 155  
Nr. (0 2373) 9339330  
Nr. (0 2373) 9339340

**58708 Menden**  
Bankverbindungen:  
Volksbank Westerwald  
BLZ 573 918 00Kto-Nr.: 560 260 2  
IBAN DE 27 5739 1800 00560 26002  
Swift-Code: GENODE51WW1



**RIHO Sanitär-Vertriebs GmbH**

Adlerstraße 4 - 8

D – 58708 Menden

02373-9339330 Zentrale

02373-9339340 Fax

02373-9339334 Service

[info@riho.de](mailto:info@riho.de)

[service@riho.de](mailto:service@riho.de)

**Riho Sanitär Vertriebs GmbH**

Geschäftsführer:

Gerichtsstand:

USt-Id-Nr. :

Telefon:

Telefax:

**Adlerstraße 4 - 8**

Amtsgericht Arnsberg HRB 11575

Tim Jansen

Menden

DE 149 317 155

Nr. (0 2373) 9339330

Nr. (0 2373) 9339340

**58708 Menden**

Bankverbindungen:

Volksbank Westerwald

BLZ 573 918 00Kto-Nr.: 560 260 2

IBAN DE 27 5739 1800 00560 26002

Swift-Code: GENODE51WW1