

BetteAqua Einbau

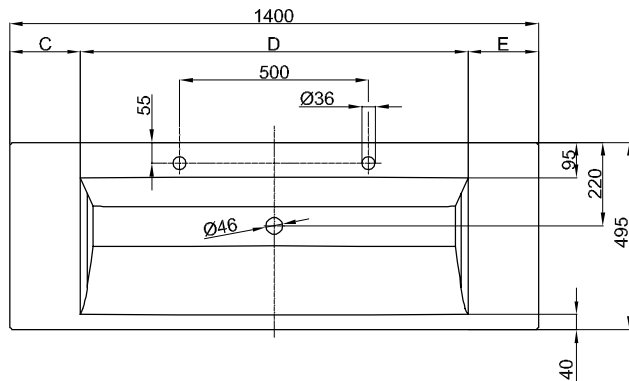
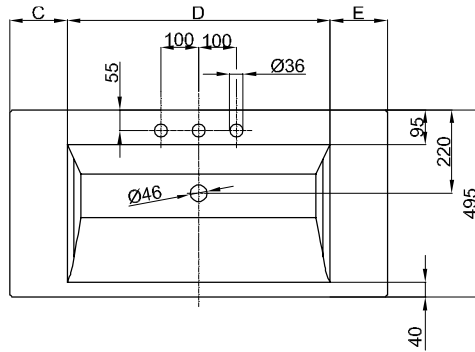
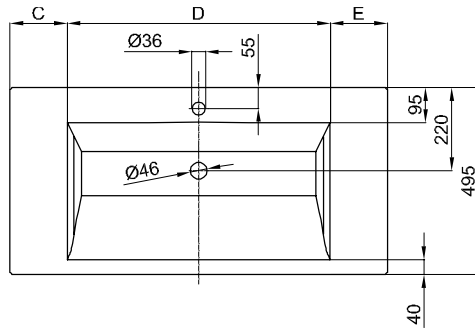
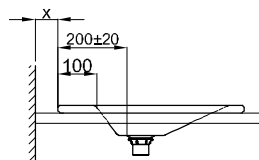
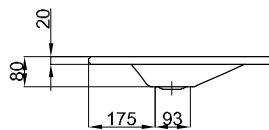
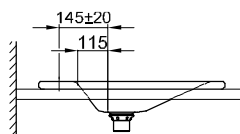


Abb.: BetteAqua 1400 x 495 mm mit 2 Hahnlöchern



Armaturempfehlung:

Ausladung Armatur: Wandabstand x mm + ca. 200 mm ab Außenkante



Armaturempfehlung:

Ausladung Armatur: ca. 145 mm ab Mitte Hahnloch

Lieferumfang

Inklusive Befestigungsmaterial.

Inklusive schallreduzierender Antidröhn-Matten.

Design: schmiedem design

Abmessung

| Bestell-Nr. | Maße in mm | Hahnloch | C | D | E |
|-------------|-----------------|----------|-----|------|-----|
| A070 | 600 × 495 × 80 | | 80 | 440 | 80 |
| A070 HLW1 | 600 × 495 × 80 | o | 80 | 440 | 80 |
| A071 | 800 × 495 × 80 | | 135 | 530 | 135 |
| A071 HLW1 | 800 × 495 × 80 | o | 135 | 530 | 135 |
| A072 | 1400 × 495 × 80 | | 185 | 1030 | 185 |
| A072 HLW1 | 1400 × 495 × 80 | o | 185 | 1030 | 185 |
| A072 HLW2 | 1400 × 495 × 80 | oo | 185 | 1030 | 185 |