

## AXOR Citterio E

### Brauseset 0,90 m mit Handbrause 120 3jet

Oberfläche: **Brushed Nickel** Artikelnummer: **36735820**



#### Merkmale

- besteht aus: Handbrause, Brausestange, Brauseschlauch, Handbrausehalterung
- Brausekopfgröße: 120 mm
- Strahlart: Rain, RainAir, WhirlAir
- komfortable Strahlartenumstellung durch Select-Taste
- maximale Durchflussmenge bei 3 bar: 15 l/min
- Mindestfließdruck: 1 bar
- Wandbefestigung: Schraubbefestigung
- Wandstützen aus Metall
- Brausestangenbreite: 30 mm
- Bohrabstand 915 mm
- brauseseitiger Drehwirbel gegen lästiges Verdrehen des Brauseschlauches

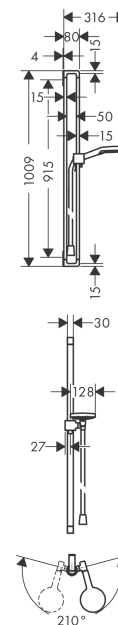
#### Technologie



#### Produktabbildung



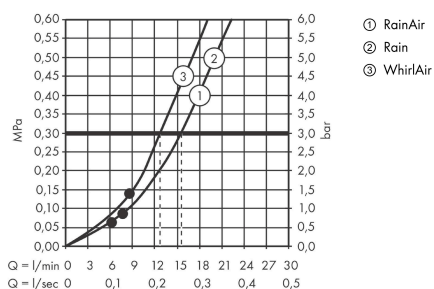
#### Maßzeichnung



**AXOR Citterio E**  
**Brauseset 0,90 m mit Handbrause 120 3jet**  
 Oberfläche: **Brushed Nickel** Artikelnummer: **36735820**



## Durchflussdiagramm

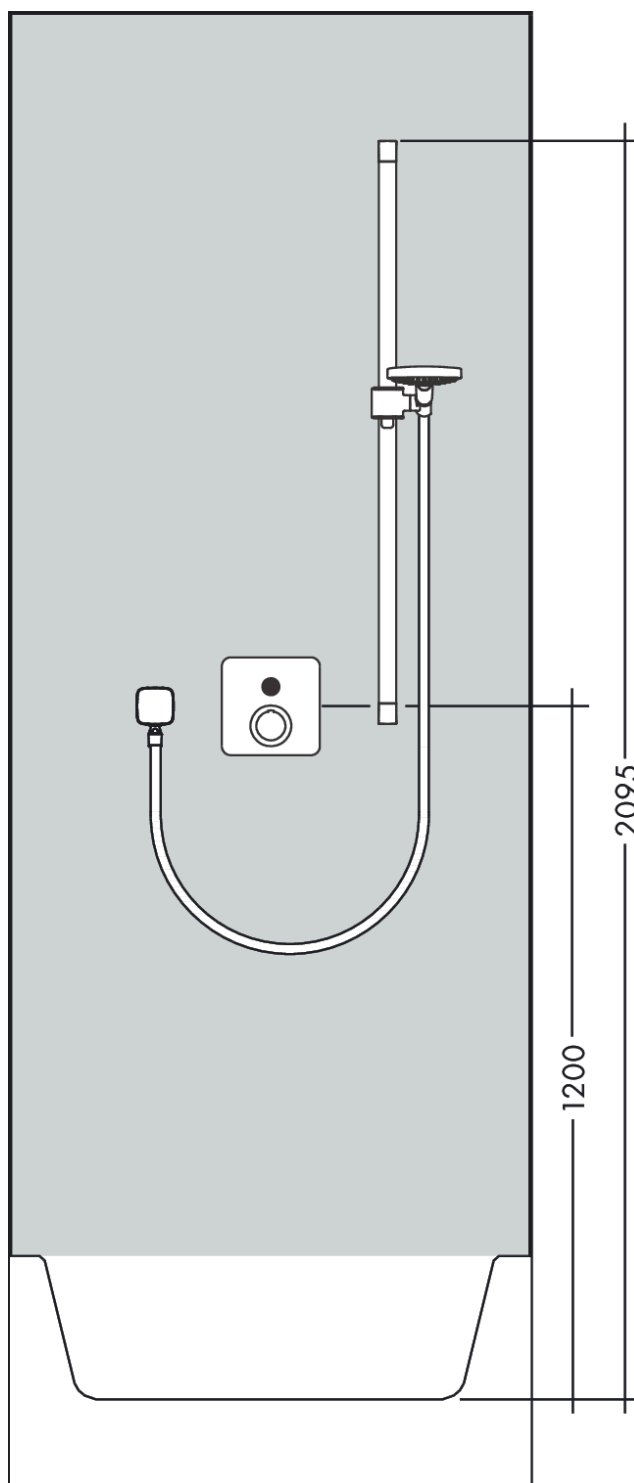


Die Verbrauchswerte wurden praxisnah mit den dazugehörigen Armaturen (Thermostat/Mischer/Unterputzventil) gemessen.

**AXOR Citterio E**  
**Brauset set 0,90 m mit Handbrause 120 3jet**  
Oberfläche: **Brushed Nickel** Artikelnummer: **36735820**



## Einbaubeispiel

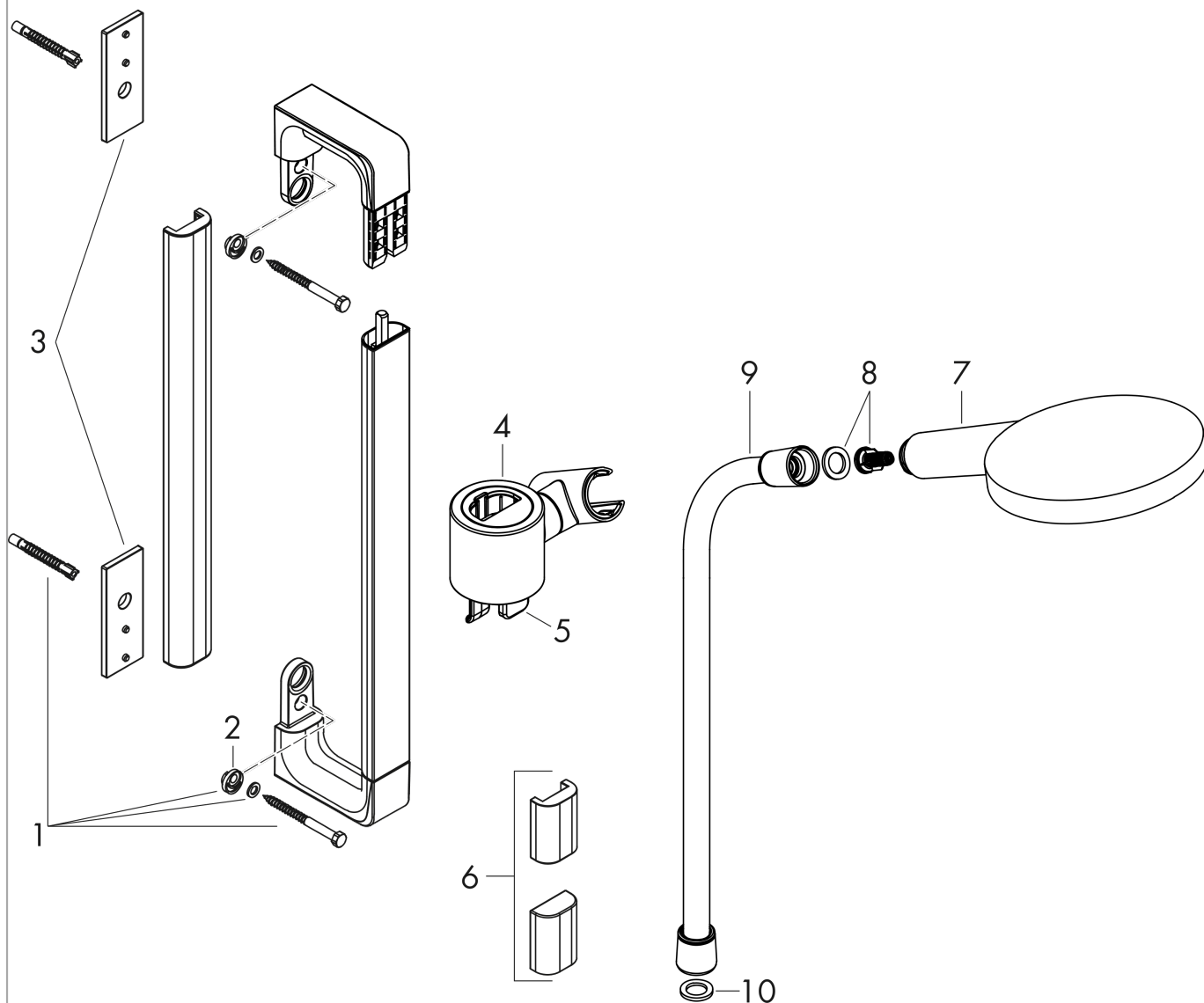


**AXOR Citterio E**  
**Brauseset 0,90 m mit Handbrause 120 3jet**  
 Oberfläche: **Brushed Nickel** Artikelnummer: **36735820**



## Explosionszeichnung

Baujahr: >11/16



**AXOR Citterio E**  
**Brauseset 0,90 m mit Handbrause 120 3jet**  
 Oberfläche: **Brushed Nickel**    Artikelnummer: **36735820**



## Ersatzteilliste

Baujahr: >11/16

Pos.		Artikelnummer	PG	VE
1	Befestigungsteile	92841000	3	1
2	Excenterbuchse	97604000	3	1
3	Fliesenausgleichsscheibe 7 mm	92406820	10	1
4	Schieber kompl.	92726820	68	1
5	Bremsklotz	93442000	9	1
6	Abdeckkappen-Set	42871820	99	1
7	Handbrause	26050820	98	1
8	Filtereinsatz	97708000	2	1
9	Brauseschlauch 1,60 m	28626820	98	1
10	Dichtung	98058000	1	1