

**Aquno Select M81**  
**Einhebel-Küchenmischer 250, Ausziehauslauf, 2jet**  
 Oberfläche: **Chrom** Artikelnummer: **73836000**



## Beschreibung

### Merkmale

- besteht aus: Einhebel-Küchenmischer, Multifunktionssieb
- ComfortZone 250
- L-Auslauf
- Schwenkbereich einstellbar in 3 Stufen auf 60°, 110° oder 150°
- Laminarstrahl, SatinFlow
- Umstellung von SatinFlow auf Ausziehauslauf durch Tastendruck
- MagFit magnetische Brausehalterung
- maximale Durchflussmenge bei 3 bar: 7 l/min
- Keramikmischsystem
- Rückflussverhinderer integriert
- nicht für Durchlauferhitzer geeignet
- Auszugslänge bis zu 50 cm
- Hahnlochbohrung mit 35 mm erforderlich, Empfehlung: Hahnlochbohrung max. 50 mm von der Beckenrückwand
- DVGW NW-6506DL0228
- P-IX 29857/IOO

## Technologie



## Designpreise



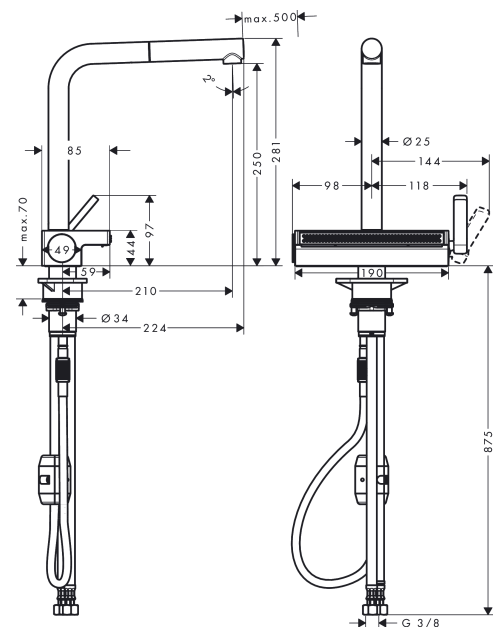
## Zertifikate / Nachhaltigkeit



## Produktabbildung



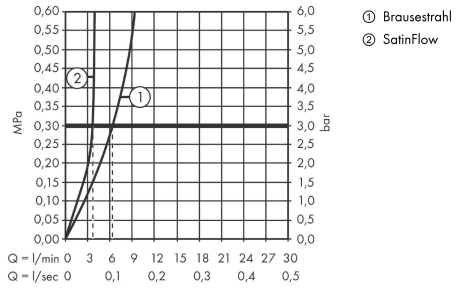
## Maßzeichnung



**Aquno Select M81**  
**Einhebel-Küchenmischer 250, Ausziehauslauf, 2jet**  
 Oberfläche: **Chrom** Artikelnummer: **73836000**



**Durchflussdiagramm**

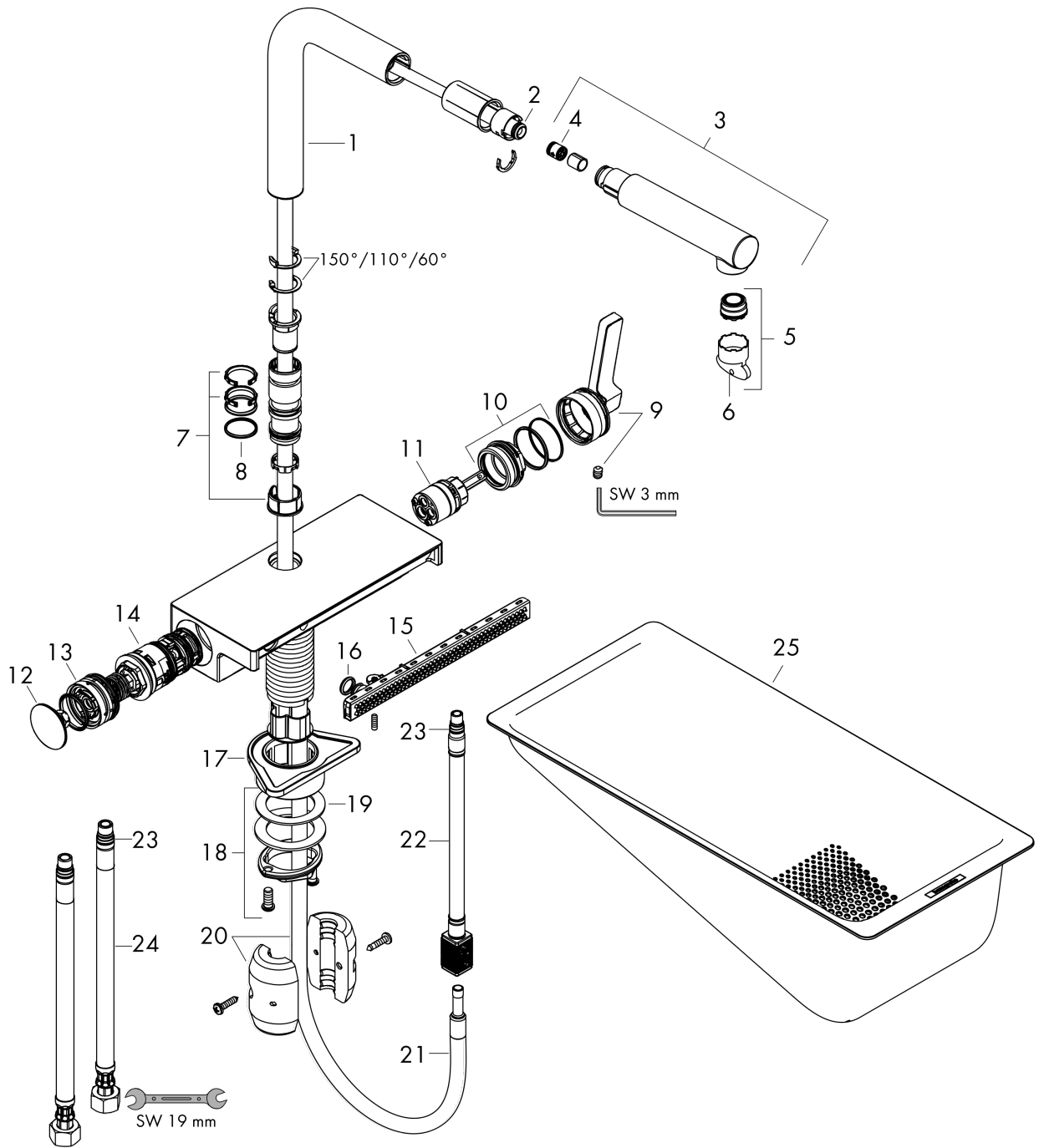


**Aquno Select M81**  
**Einhebel-Küchenmischer 250, Ausziehauslauf, 2jet**  
 Oberfläche: **Chrom**    Artikelnummer: **73836000**



Explosionszeichnung

Baujahr: >12/19



**Aquno Select M81**  
**Einhebel-Küchenmischer 250, Ausziehauslauf, 2jet**  
 Oberfläche: **Chrom** Artikelnummer: **73836000**



## Ersatzteilliste

Baujahr: >12/19

| Pos. | Beschreibung                        | Artikelnummer | PG | VE |
|------|-------------------------------------|---------------|----|----|
| 1    | Auslauf kpl.                        | 94098000      | 14 | 1  |
| 2    | O-Ring 8x2                          | 98112000      | 1  | 1  |
| 3    | Ausziehbrause                       | 93751000      | 12 | 1  |
| 4    | Rückflußverhinderer DW 10           | 96456000      | 3  | 1  |
| 5    | Strahlformer                        | 93748000      | 7  | 1  |
| 6    | Serviceschlüssel                    | 93750000      | 3  | 1  |
| 7    | Gleitring-Set                       | 98365000      | 3  | 1  |
| 8    | O-Ring 19x2                         | 98426000      | 1  | 1  |
| 9    | Griff                               | 93776000      | 14 | 1  |
| 10   | Mutter                              | 92926000      | 5  | 1  |
| 11   | Kartusche kpl.                      | 93183000      | 15 | 1  |
| 12   | Deckel                              | 93777000      | 12 | 1  |
| 13   | Feder mit Hülse                     | 93782000      | 15 | 1  |
| 14   | Umsteller kpl.                      | 93558000      | 14 | 1  |
| 15   | Strahlkörper kpl.                   | 93781000      | 16 | 1  |
| 16   | O-Ring 10x2                         | 98170000      | 1  | 1  |
| 17   | Befestigungsteil                    | 97523000      | 2  | 1  |
| 18   | Schaftbefestigung kpl. (Ø 34)       | 95049000      | 5  | 1  |
| 19   | Gleitring                           | 97548000      | 1  | 1  |
| 20   | Gewicht                             | 92500000      | 9  | 1  |
| 21   | Schlauch 1,50 m                     | 93816000      | 13 | 1  |
| 22   | Anschlussschlauch 400 mm M10x1      | 92914000      | 11 | 1  |
| 23   | O-Ring 8x1,75                       | 97827000      | 1  | 1  |
| 24   | Anschlussschlauch 900 mm M10x1 G3/8 | 93780000      | 10 | 1  |
| 25   | -                                   | 40963000      | 98 | 1  |