

AXOR ShowerSelect
Thermostat HighFlow Unterputz rund
 Oberfläche: **Brushed Brass** Artikelnummer: **36721950**



Merkmale

- Thermostatkartusche
- maximale Durchflussmenge bei 3 bar: 59 l/min
- Durchflussmenge oberer Abgang: 42 l/min
- Durchflussmenge unterer Abgang: 42 l/min
- Sicherheitssperre bei 40 °C
- Temperaturbegrenzung einstellbar
- Anschlussart: Grundkörper
- Geräuschgruppe: I
- Durchflussklasse: C, B
- DVGW NW-6509BQ0587
- P-IX 29611/II

Technologie



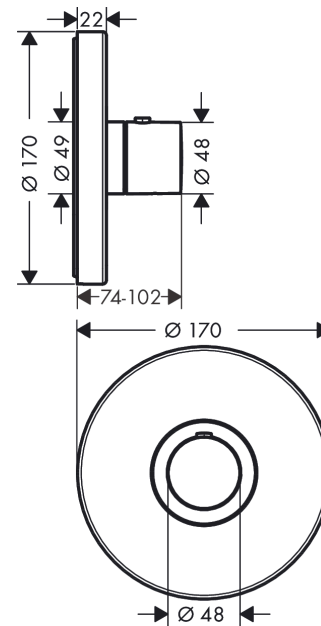
Zertifikate / Nachhaltigkeit



Produktabbildung



Maßzeichnung



AXOR ShowerSelect
Thermostat HighFlow Unterputz rund
Oberfläche: **Brushed Brass** Artikelnummer: **36721950**



Durchflussdiagramm

