



- Wannenrandmontage
- Chrom
- Feststehender Auslauf
- CASCADE® Strahlregler
- Hebel mit W+K-Kennzeichnung, Einhandbedienhebel/Griff
- Handbrause, Brauseschlauch (1750 mm)
- Sensitiv – Sanfter Wasserstrahl
- Temperaturbegrenzer
- ø 4.0 Steuerpatrone mit keramischen Dichtscheiben zur Wassermengen- und Temperatureinstellung, Rückflussverhinderer, Schmutzfilter
- Armaturenkörper aus entzinkungsbeständigem Messing (DZR)
- Rosette rund
- 1-strahlig

TECHNISCHE DATEN

DURCHFLUSSEIGENSCHAFTEN

Durchfluss bei 3 bar **20.4 / 13.2 l/min**

TECHNISCHE EIGENSCHAFTEN

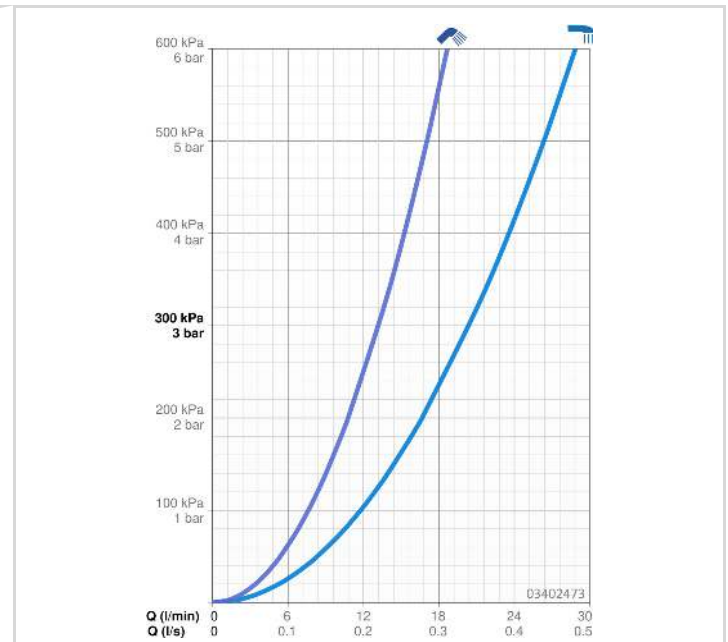
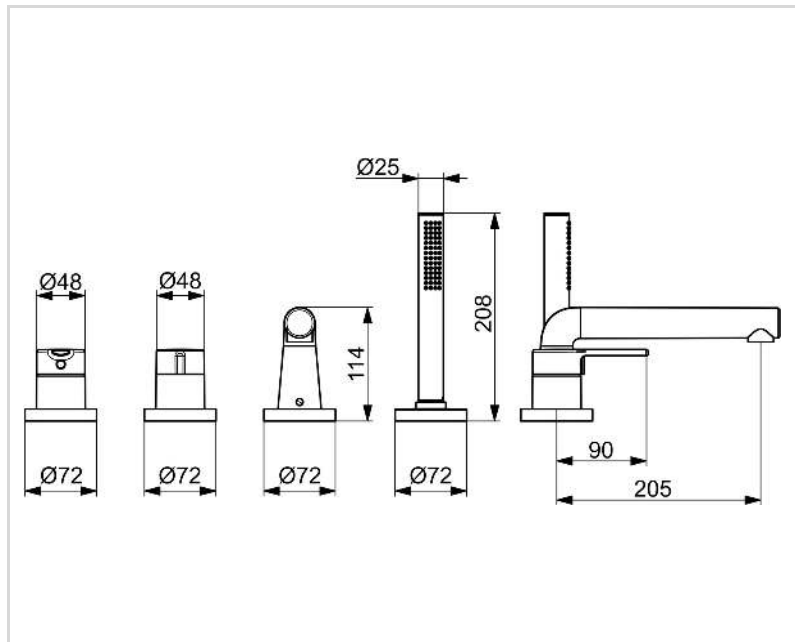
Warmwasserversorgung **max. +80°C**
 Arbeitsdruck **0.5-10 bar**
 Ausladung **205 mm**
 Sicherungseinrichtung (EN1717) **EB**
 Werkstoff **Messing**

VORSCHRIFTEN

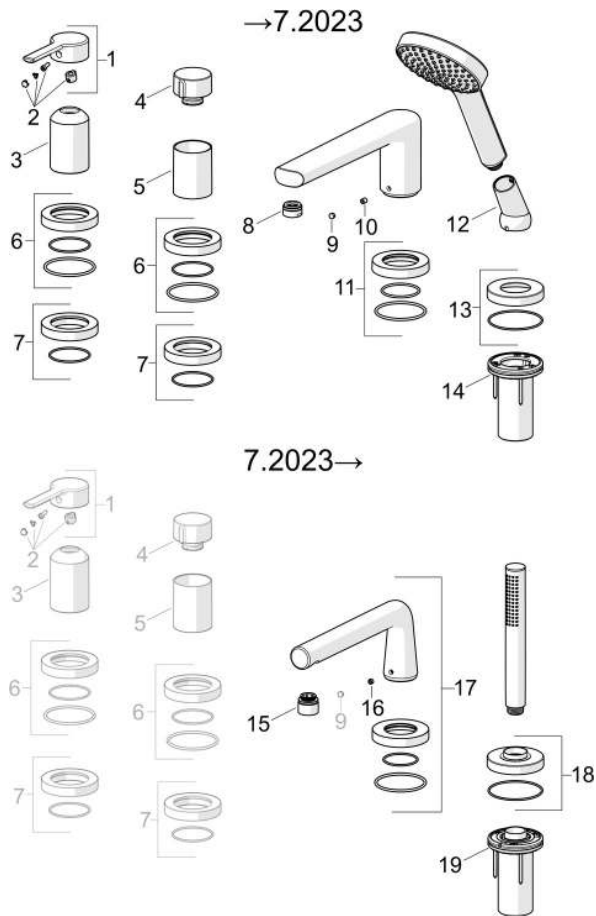
EN Standard **EN 817, EN 1112, EN 1113**

ZULASSUNGEN UND DEKLARATIONEN

Konformitätserklärung **DoC**



ERSATZTEILE



SP03402473

	Name	Art.-Nr.
01	Hebel Chrom	1004279V
02	Dekorkappe	59914573
03	Abdeckhülse Chrom	59914572
04	Mengen-Einstell-Griff Chrom	59914669
05	Abdeckhülse Chrom	59914671
06	Abdeckplatte, d 72 mm, for Compact Chrom	59914667
07	Abdeckplatte, d 72 mm Chrom	59914668
08	Luftsprudler, M24x1 D Chrom	59911829
09	Abdeckstopfen Chrom	59911840
10	Schraube, M6x9.5	59901609
11	Rosette Chrom	59913450
12	Halter Chrom	59912282
13	Deckplatte, d 72 mm Chrom	59914672
14	Schlauchdurchführung	59914673
15	Luftsprudler und Schlüssel, CACHE M24x1 C Chrom	1014219V
16	Schraube, M6x5, SW3	59912916
17	Auslauf Chrom	1012598V
18	Abdeckplatte, d 70 mm Chrom	1003886V
19	Schlauchdurchführung	1001318V