



- Wandmontage
- Chrom
- Feststehender Auslauf
- Hebel mit W+K-Kennzeichnung, Einhandbedienhebel/Griff
- Zugumsteller, Automatische Rückstellung
- Temperaturbegrenzer, Heißwassersperre einstellbar (im Lieferumfang enthalten)
- Rückflussverhinderer, ø 3.5 classic Steuerpatrone mit keramischen Dichtscheiben zur Wassermengen- und Temperatureinstellung
- S-Anschlüsse, Abdeckung(en), Schalldämpfer
- Armaturenkörper aus entzinkungsbeständigem Messing (DZR)
- Eigensicher gegen Rückfließen im häuslichen Gebrauch (nach DIN EN 1717)

## TECHNISCHE DATEN

### DURCHFLUSSEIGENSCHAFTEN

Durchfluss bei 3 bar	<b>20.4 / 19.2 l/min</b>
Druckverlust bei einem Durchfluss von 0,3 l/s	<b>2.5 bar</b>

### TECHNISCHE EIGENSCHAFTEN

DN-Größe (Nennmaß)	<b>DN15</b>
Warmwasserversorgung	<b>max. +90°C</b>
Arbeitsdruck	<b>0.5-10 bar</b>
Anschlussgröße	<b>G3/4</b>
Installationsabstand	<b>150 ± 15 mm</b>
Ausladung	<b>162 mm</b>
Sicherungseinrichtung (EN1717)	<b>EB</b>
Werkstoff	<b>Messing</b>

### VORSCHRIFTEN

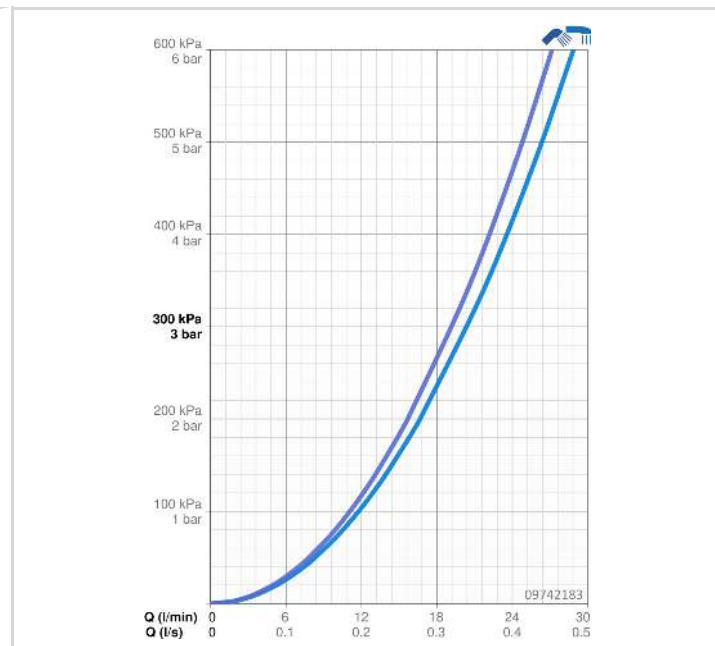
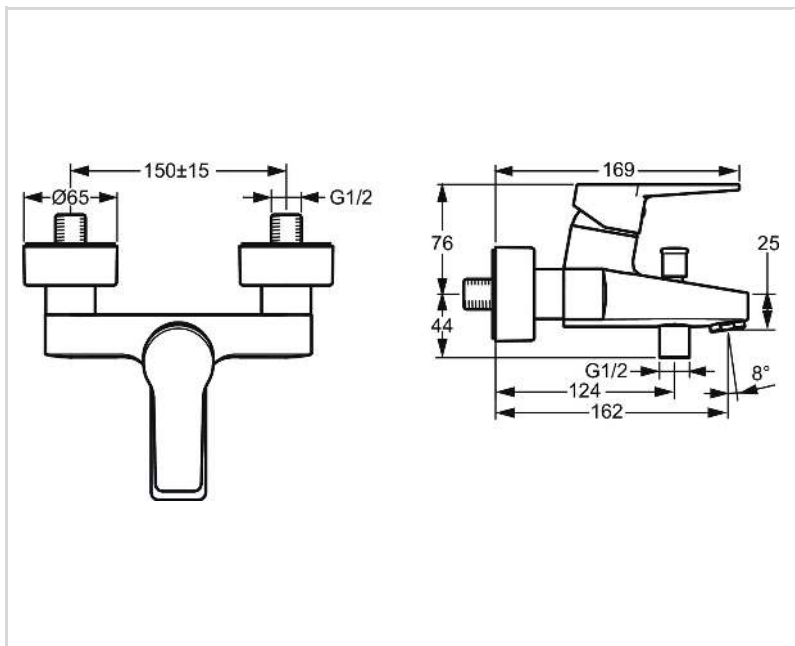
EN Standard	<b>EN 817</b>
Geräuschklasse	<b>I (ISO 3822)</b>

### ZULASSUNGEN UND DEKLARATIONEN

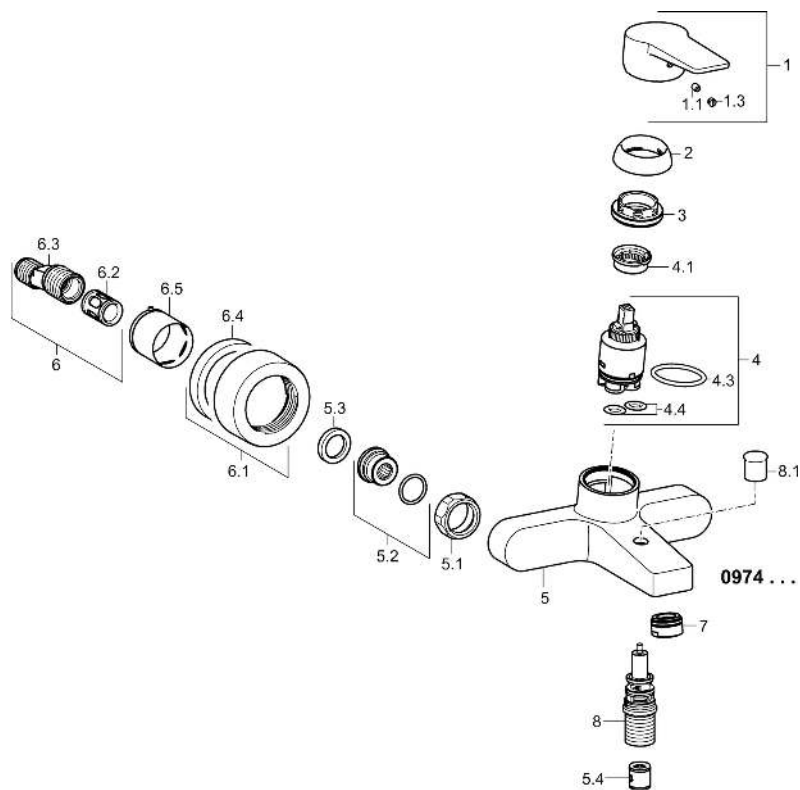
KIWA	<b>K6116/08</b>
Konformitätserklärung	<b>DoC</b>
EPD	<b>S-P-06397</b>

### NACHHALTIGKEIT

EPD module A1-A3 (kg CO2 eq.)	<b>13,86</b>
EPD module A4 (kg CO2 eq.)	<b>0,54</b>
EPD module B7 (kg CO2 eq.)	<b>3302,40</b>
EPD module C2 (kg CO2 eq.)	<b>0,03</b>
EPD module C3 (kg CO2 eq.)	<b>0,02</b>
EPD module C4 (kg CO2 eq.)	<b>2,04</b>
EPD module D (kg CO2 eq.)	<b>-8,78</b>



## ERSATZTEILE



## SP09742183

	Name	Art.-Nr.
1	Hebel Chrom	59913910
1	Hebel Chrom	59913911
1.1	Schraube, M5x8, SW2.5	59904755
1.3	Dekorkappe Grau	59912112
2	Abdeckkappe, 33x3 mm Chrom	59912504
3	Spann-Mutter, M40x1, SW30	1003409V
4	Kartusche, 3.5	59912324
4	Kartusche, 3.5 Classic	59913075
4.1	Temperatur-Anschlagring Ausgelaufen	59912325
4.3	O-Ring, d 28.24x2.62 Ausgelaufen	59912590
4.4	O-Ring, d 10.10x1.60 Ausgelaufen	59905072
5.1	Anschlussmutter, G3/4, AF30	59902230
5.2	Verbinder	59913400
5.3	Haltering, 23.9x15.2x2	59902689
5.4	Rückschlagventil	59905714
6.1	Rosette Chrom	59913432
6.2	Schalldämpfer	59904792
6.3	Exzenter-Anschluss, G3/4xG1/2, DN15	59910254
6.5	Abdeckhülse Chrom	59912651
7	Luftsprudler, M24x1 C Chrom	59913401
8	Umstellung	59912706
8.1	Umstellknopf Chrom	59912801
N.I.	Schlüssel, SW30/34	59912108