

**Metropol**  
**Einhebel-Brausemischer Aufputz mit Bügelgriff**  
 Oberfläche: **Chrom** Artikelnummer: **74560000**



## Beschreibung

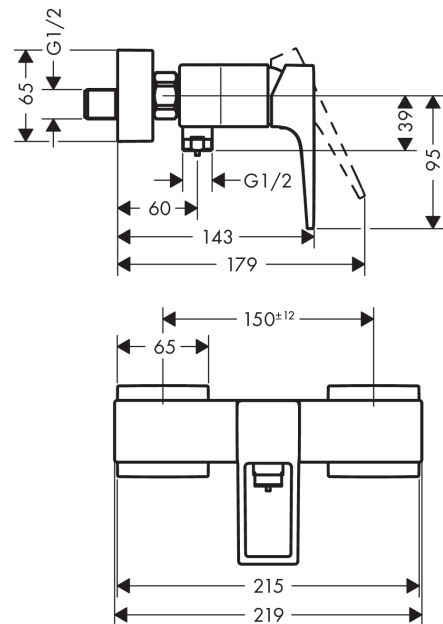
### Merkmale

- 1 Verbraucher
- Stichmaß: 150 ± 12 mm
- maximale Durchflussmenge bei 3 bar: 16 l/min
- Keramikmischsystem
- Temperaturbegrenzung einstellbar
- Rückflussverhinderer
- mit Schalldämpfer
- Schlauchanschluss DN15
- Anschlussgröße: DN15
- Geräuschgruppe: II
- Durchflussklasse: B
- min. Betriebsdruck: 1 bar
- max. Betriebsdruck: 10 bar
- Anschlussart: S-Anschlüsse
- PA-IX 7299/IIB

## Produktabbildung



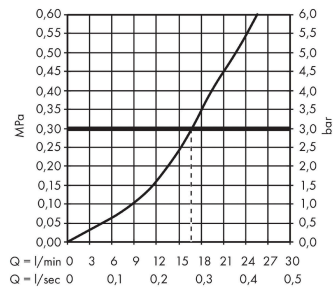
## Maßzeichnung



**Metropol**  
**Einhebel-Brausemischer Aufputz mit Bügelgriff**  
 Oberfläche: **Chrom** Artikelnummer: **74560000**



**Durchflussdiagramm**

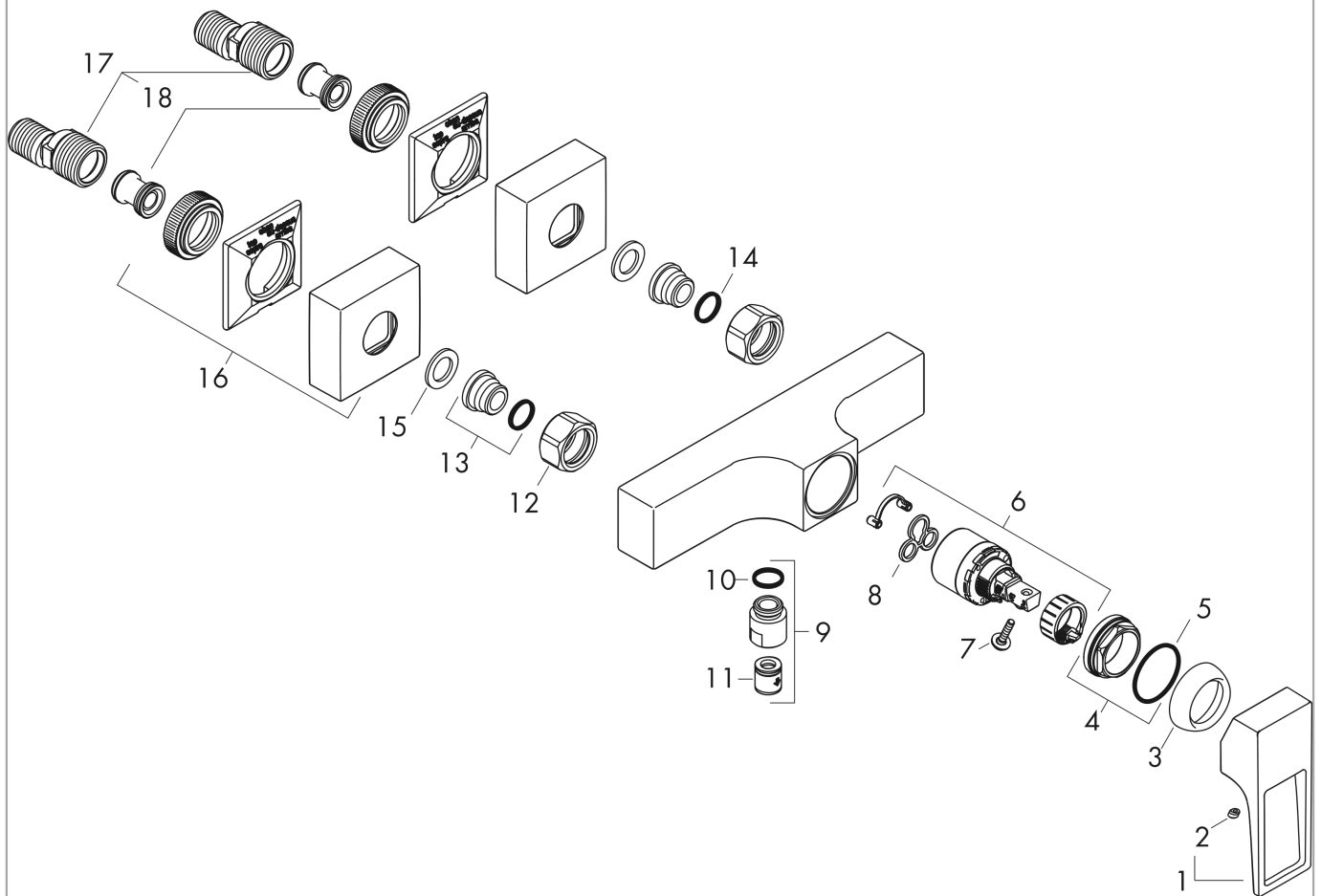


**Metropol**  
**Einhebel-Brausemischer Aufputz mit Bügelgriff**  
 Oberfläche: **Chrom** Artikelnummer: **74560000**



Explosionszeichnung

Baujahr: >04/17



**Metropol**  
**Einhebel-Brausemischer Aufputz mit Bügelgriff**  
 Oberfläche: **Chrom** Artikelnummer: **74560000**



## Ersatzteilliste

Baujahr: >04/17

Pos.	Beschreibung	Artikelnummer	PG	VE
1	Griff	93076000	12	1
2	Griffstopfen	96338000	1	1
3	Kappe	97406000	6	1
4	Mutter	97209000	5	1
5	O-Ring 32x2	98193000	1	1
6	Kartusche kpl.	92730000	11	1
7	Sicherungsschraube	95140000	2	1
8	Dichtung	95008000	3	1
9	Schlauchanschluss	96044000	7	1
10	O-Ring 14x2	98129000	1	1
11	Rückflußverhinderer-Set DW 15	94074000	5	1
12	Muttern Set	96157000	8	1
13	Anschlußnippel	97220000	5	1
14	O-Ring 15x2	98163000	1	1
15	Siebichtung	96922000	3	1
16	Rosette	93077000	10	1
17	S-Anschluss Set (±12 mm)	94140000	10	1
18	Schalldämpfer	96429000	2	1