

Produkt: **KLUDI MX Spültisch-Multi-Einhandmischer DN 15**

Artikel-Nr.: **39906..62**

### Artikeltext

Spültisch-Multi-Einhandmischer DN 15  
 Einlochmontage  
 Bügelhebel  
 Keramik-Kartusche mit Heißwasserbegrenzung  
 Cascade Luftsprudler M 24 x 1  
 Durchflussklasse A  
 schwenkbarer Auslauf (360°)  
 ein Anschluss für Wasch-/Spülmaschine  
 Schnell-Montagesystem  
 flexible Anschlüsse G 3/8  
 Geräuschgruppe I, PA-IX 18645/IA

Oberfläche:  
 05 chrom  
 82 chrom/mocca  
 92 chrom/weiß

### Produktabbildung

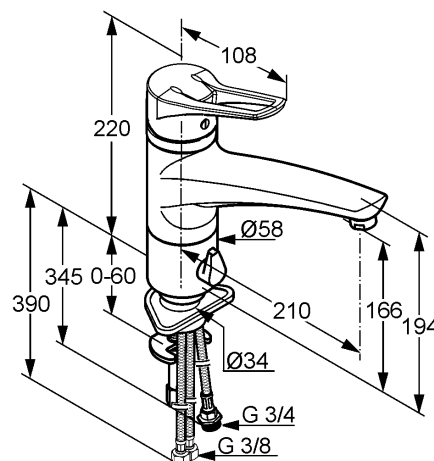


### Ausschreibungstext

Einlocharmatur, Hersteller KLUDI GmbH & Co KG  
 KLUDI MX Art. Nr. 39906..62

Ausführung wie folgt: Spültisch-Multi-Einhandmischer DN 15 / PN 10, mit schwenkbarem Auslauf (360°), aus Messing, Oberfläche wahlweise: 05 = chrom; 82 = chrom/mocca; 92 = chrom/weiß, Bügelhebel aus Metall, Keramik Kartusche K-41 mit Heißwasserbegrenzung, mit Cascade-Luftsprudler M 24 x 1, Durchflussmenge 9,5 l/min bei 3,0 bar, mit zusätzlichem Geräteanschluss G 3/4 für Wasch- oder Spülmaschine, flexible Anschlüsse G 3/8 mit Metallummantelung mit DVGW / W270 Zulassung, Schnell-Montagesystem, Geräuschverhalten DIN 4109 Geräuschgruppe I, PA-IX 18645/IA  
 Abmessungen: Höhe gesamt: 220 mm, Auslaufhöhe: 166 mm, Ausladung: 210 mm, Hebellänge: 108 mm

### Maßzeichnung



### Durchflussdiagramm

