

Technische Daten

Durchflusseigenschaften

Durchfluss bei 3 bar **19.8 / 18.6 l/min**

Technische Eigenschaften

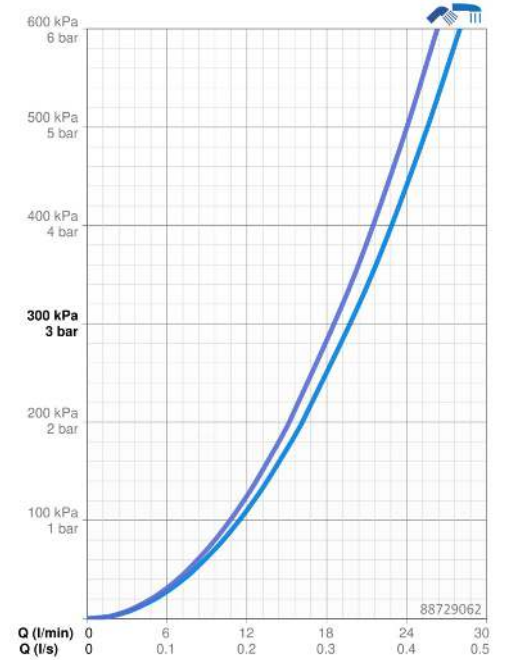
Warmwasserversorgung **max. +80°C**
 Arbeitsdruck **0.5-10 bar**
 Sicherungseinrichtung (EN1717) **EB**
 Werkstoff **Messing**

Vorschriften

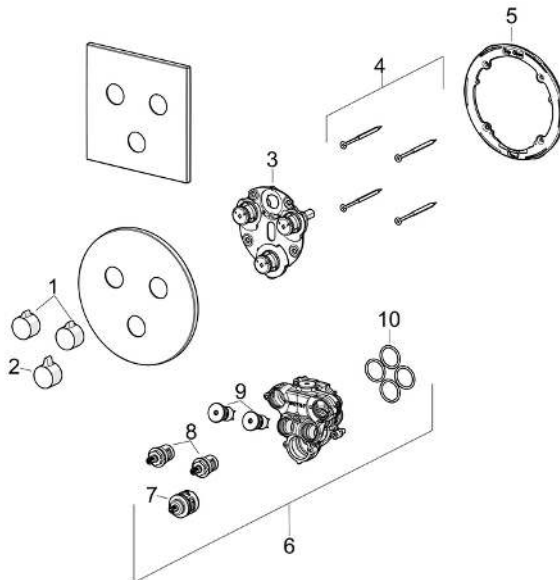
EN Standard **EN 817**
 Geräuschkategorie **I (ISO 3822)**

Zulassungen und Deklarationen

Konformitätserklärung **DoC**



Ersatzteile



SP88729052

	Name	Art.-Nr.
01	Mengen-Einstell-Griff	1019130V
02	Griff	1019101V
03	Umstellung	1020183V
04	Schraube, M4.5x80	59912890
05	Halter für Abdeckplatte	1018608V
06	Funktionseinheit	1018613V
07	Mischventil	1019182V
08	Oberteil, G1/2	1018741V
09	Wartungsset	1018721V
10	O-Ringsatz	1021178V