



- Standmontage
- Chrom
- Feststehender Auslauf
- PCA® konstante Durchflussleistung unabhängig vom Fließdruck
- Hebel mit W+K-Kennzeichnung, Einhandbedienhebel/Griff
- Ablaufgarnitur mit Zugstange
- Temperaturbegrenzer, Heißwassersperre einstellbar (im Lieferumfang enthalten), Energiespar-Variante (Cold Start), Kaltwasser in Mittelstellung
- HANSAECO ø 3.5 Steuerpatrone mit keramischen Dichtscheiben zur Wassermengen- und Temperatureinstellung. Wasserbremse bei ca. 60% Wassermenge
- Anschluss über flexible Druckschläuche
- Rapid-Montagesystem
- Metall-Ablaufgarnitur

TECHNISCHE DATEN

DURCHFLUSSEIGENSCHAFTEN

Durchfluss bei 3 bar (mit Durchflussregler) **4.8 l/min**

TECHNISCHE EIGENSCHAFTEN

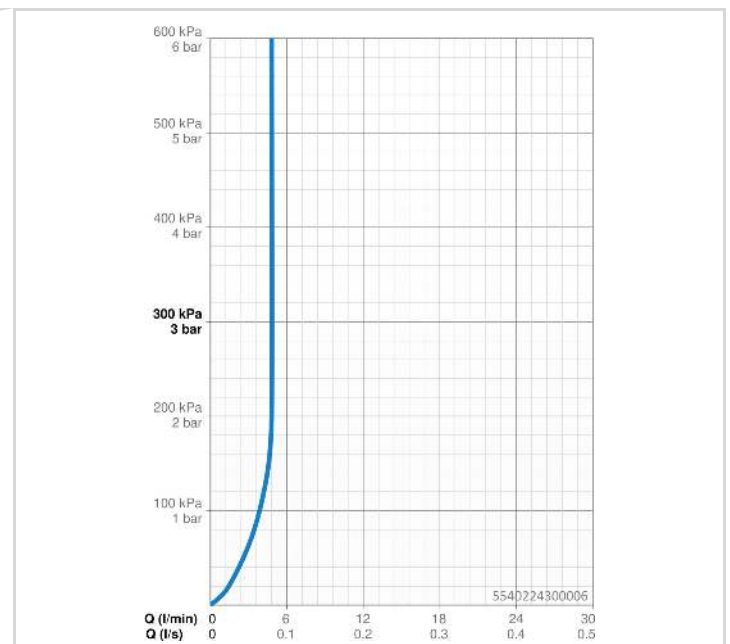
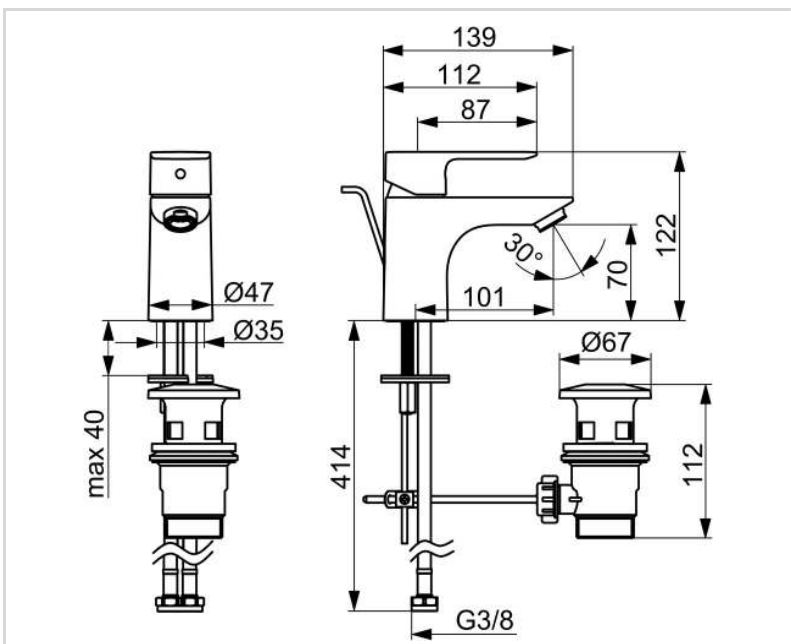
DN-Größe (Nennmaß) **DN15**
 Warmwasserversorgung **max. +70°C**
 Arbeitsdruck **0.5-10 bar**
 Anschlussgröße **G3/8**
 Ausladung **101 mm**
 Sicherungseinrichtung (EN1717) **AA**
 Werkstoff **Messing**

VORSCHRIFTEN

EN Standard **EN 817**
 Geräuschklasse **I (ISO 3822)**

ZULASSUNGEN UND DEKLARATIONEN

Konformitätserklärung **DoC**



**SP5540220300006**

	Name	Art.-Nr.
01	Abdeckkappe Chrom	1017127V
02	Kartusche, 3.5 cold start	59913953
03	Luftsprudler, M24x1, 6 l/min Chrom	59913727
04	Befestigungssatz	1017128V