



- Standmontage
- Chrom
- Feststehender Auslauf
- PCA® konstante Durchflussleistung unabhängig vom Fließdruck
- Hebel mit W+K-Kennzeichnung, Einhandbedienhebel/Griff
- Temperaturbegrenzer, Heißwassersperre einstellbar (im Lieferumfang enthalten)
- ø 3.5 classic Steuerpatrone mit keramischen Dichtscheiben zur Wassermengen- und Temperatureinstellung
- Anschluss über flexible Druckschläuche
- Armaturenkörper aus entzinkungsbeständigem Messing (DZR), HANSA 3S-Installation: System für sichere und schnelle Montage
- Ohne Ablaufgarnitur

## TECHNISCHE DATEN

### DURCHFLUSSEIGENSCHAFTEN

Durchfluss bei 3 bar (mit Durchflussregler) **6.0 l/min**

### TECHNISCHE EIGENSCHAFTEN

DN-Größe (Nennmaß) **DN15**  
 Warmwasserversorgung **max. +70°C**  
 Arbeitsdruck **0.5-10 bar**  
 Anschlussgröße **G3/8**  
 Ausladung **103 mm**  
 Sicherungseinrichtung (EN1717) **AA**  
 Werkstoff **Messing**

### VORSCHRIFTEN

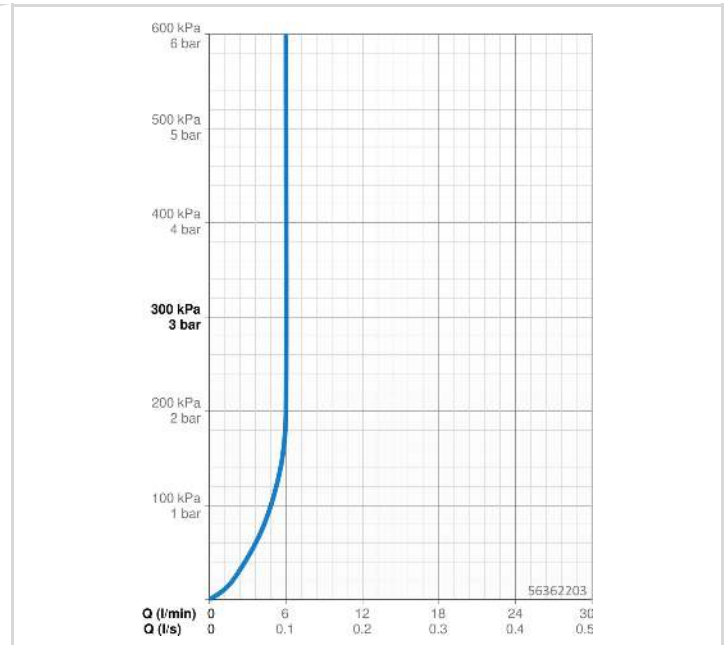
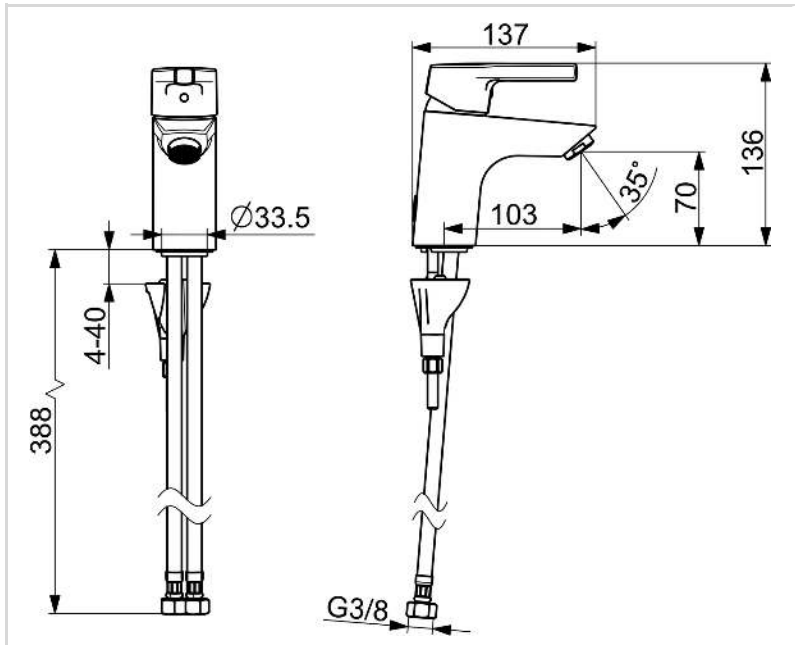
EN Standard **EN 817**  
 Geräuschklasse **I (ISO3822)**

### ZULASSUNGEN UND DEKLARATIONEN

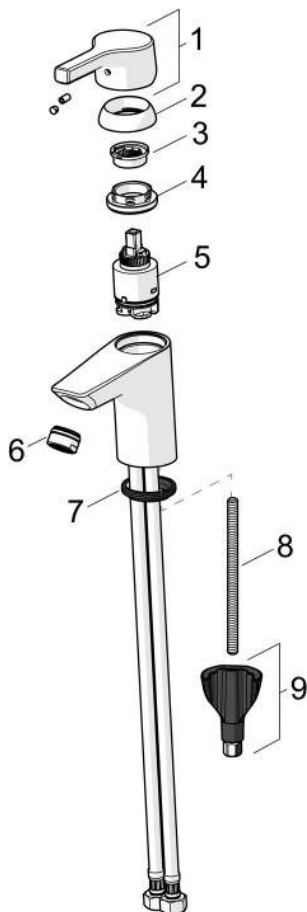
DVGW **DW-6506CS0548**  
 ABP **P-IX 38812/IA**  
 Konformitätserklärung **DoC**  
 EPD **S-P-06391**

### NACHHALTIGKEIT

EPD module A1-A3 (kg CO2 eq.) **7,84**  
 EPD module A4 (kg CO2 eq.) **0,22**  
 EPD module B7 (kg CO2 eq.) **1854,00**  
 EPD module C2 (kg CO2 eq.) **0,01**  
 EPD module C3 (kg CO2 eq.) **0,02**  
 EPD module C4 (kg CO2 eq.) **0,06**  
 EPD module D (kg CO2 eq.) **-5,57**



**ERSATZTEILE**



**SP56362203**

Name	Art.-Nr.
01 Hebel Chrom	59914712
02 Abdeckkappe, 33x3 mm Chrom	59912504
03 Temperatur-Anschlagring Ausgelaufen	59912325
04 Spann-Mutter, M40x1, SW30	1003409V
05 Kartusche, 3.5 Classic	59913075
06 Luftsprudler, M24x1 A, low pressure Chrom	59902692
06 Luftsprudler, M24x1, 6 l/min Chrom	59913727
07 Bodendichtung	59914591
08 Befestigungsschraube, M8x1, L=130	59914474
09 Befestigungssatz	59914475