

Technische Daten

KLUDI SUPARAFLEX BLACK
Brauseschlauch
DN 15

Artikel- Nr.:
6107239-00

Oberfläche:
39 schwarz matt

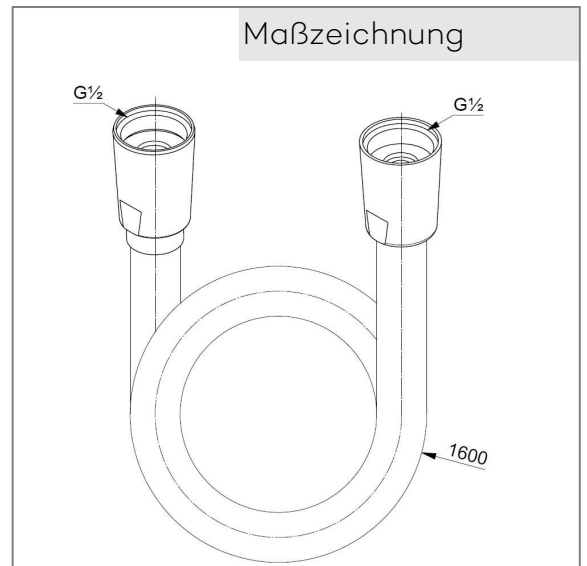
Artikeltext
Hersteller KLUDI GmbH & Co. KG
Typ: KLUDI SUPARAFLEX BLACK
Brauseschlauch
Artikel- Nr.: 6107239-00

Brauseschlauch
kunststoffummantelt
mit Metalleffekt
mit konischen Muttern
verdreh sicher
G 1/2 x G 1/2 x 1600 mm

Produktabbildung



Maßzeichnung



Durchflussdiagramm

