

## AXOR Urquiola 3-Loch Wannenrandarmatur

Oberfläche: **Brushed Bronze** Artikelnummer: **11436140**



### Merkmale

- 1 Verbraucher
- Ausladung: 198 mm
- Strahlart Armatur: Normalstrahl
- maximale Durchflussmenge bei 3 bar: 25 l/min
- Keramikventile heiß/kalt 90°
- Anschlussgröße: DN15
- Anschlussart: Grundkörper
- Wannenrandmontage
- min. Betriebsdruck: 1 bar
- max. Betriebsdruck: 10 bar

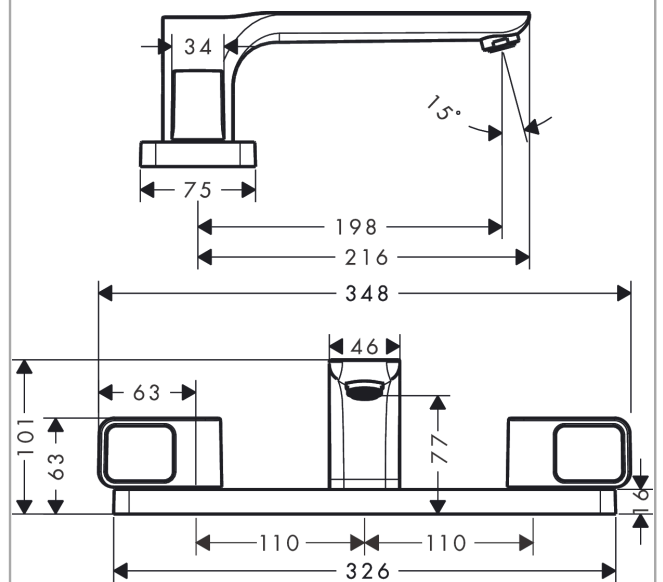
### Technologie



### Produktabbildung



### Maßzeichnung



**AXOR Urquiola**  
**3-Loch Wannenrandarmatur**  
 Oberfläche: **Brushed Bronze**

Artikelnummer: **11436140**



## Durchflussdiagramm

