

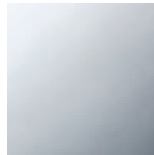
Waschtisch - Tara.

Waschtisch-Stand-Auslauf ohne Ablaufgarnitur - chrom

Artikelnummer: 13 716 882-00

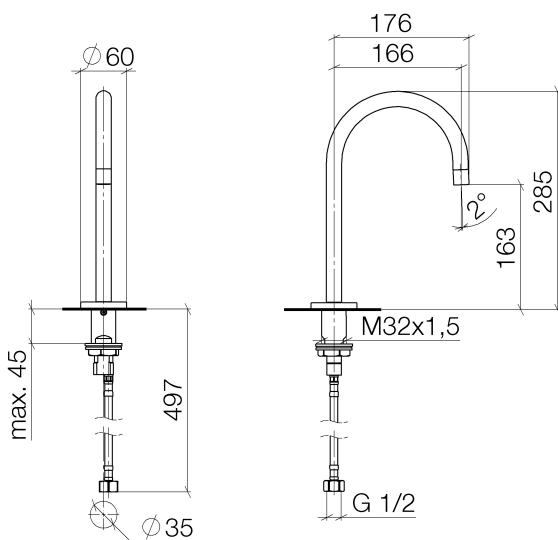


- Ausladung 166 mm
- schwenkbarer Auslauf 360°
- runder luftangereicherter Strahl
- Armaturenhöhe 285 mm
- Höhe bis Luftsprudler 163 mm
- Bohrungsdurchmesser 35 mm
- Rosette Ø 60 mm
- 2x Druckschlauch M 10 x 1 eingeschraubt, dichtheitsgeprüft
- Anschluss 1/2"
- Durchfluss max. 7 l/min
- bleifrei
- Armaturengruppe nach DIN 4109: 1
- Für eine elektronische Bedienung bestellen Sie bitte das eSet Touchfree mit oder ohne Temperatureinstellung



chrom

Maßzeichnung



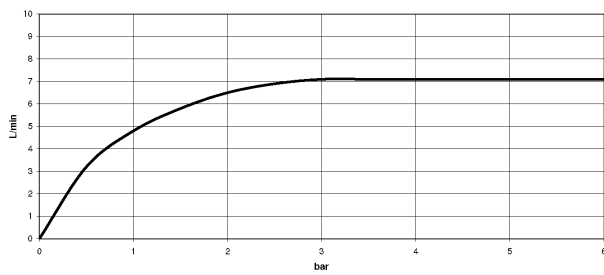
Alle Angaben in mm / inch = mm x 0,0394

Waschtisch - Tara.

Waschtisch-Stand-Auslauf ohne Ablaufgarnitur - chrom

Artikelnummer: 13 716 882-00

Durchflussdiagramm





Waschtisch - Tara.

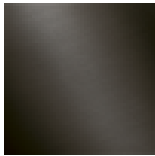
Waschtisch-Stand-Auslauf ohne Ablaufgarnitur - chrom

Artikelnummer: 13 716 882-00

Weitere Oberflächenvarianten



messing gebürstet
13 716 882-28



Dark Platinum matt
13 716 882-99

Weitere Oberflächen auf Anfrage (x-tra Service)