



- Gesundheit & Pflege
- Wandmontage
- Chrom
- Temperatureinstellgriff, Durchflusseinstellgriff, Hebel mit W+K-Kennzeichnung
- Temperaturbegrenzer
- Thermostatkartusche zur Temperaturreglung, Oberteil mit keramischen Dichtscheiben zur Wassermengeneinstellung für einen Abgang, Rückflussverhinderer, Schmutzfilter
- S-Anschlüsse, Abdeckung(en), mit integrierter Vorabspernung, Rosetten 3-fach abgedichtet
- Armaturenkörper aus entzinkungsbeständigem Messing (DZR), Wasserwege ohne Nickelbeschichtung, Thermische Desinfektion nach DVGW W551 ohne erneute Regelteil Einjustierung möglich
- Eigensicher gegen Rückfließen im häuslichen Gebrauch (nach DIN EN 1717) Verbrühschutz durch Temperaturendanschlag 38°C (36°-44°)

TECHNISCHE DATEN

DURCHFLUSSEIGENSCHAFTEN

Durchfluss bei 3 bar	19.2 l/min
----------------------	------------

TECHNISCHE EIGENSCHAFTEN

DN-Größe (Nennmaß)	DN15
Warmwasserversorgung	max. +80°C
Arbeitsdruck	1-10 bar
Anschlussgröße	G1/2
Installationsabstand	150 ± 10 mm
Sicherungseinrichtung (EN1717)	EB
Werkstoff	Messing

VORSCHRIFTEN

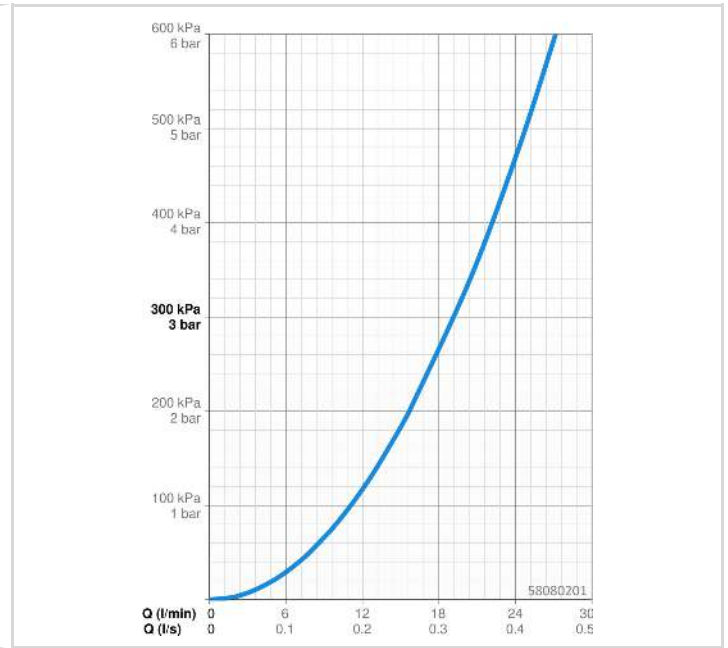
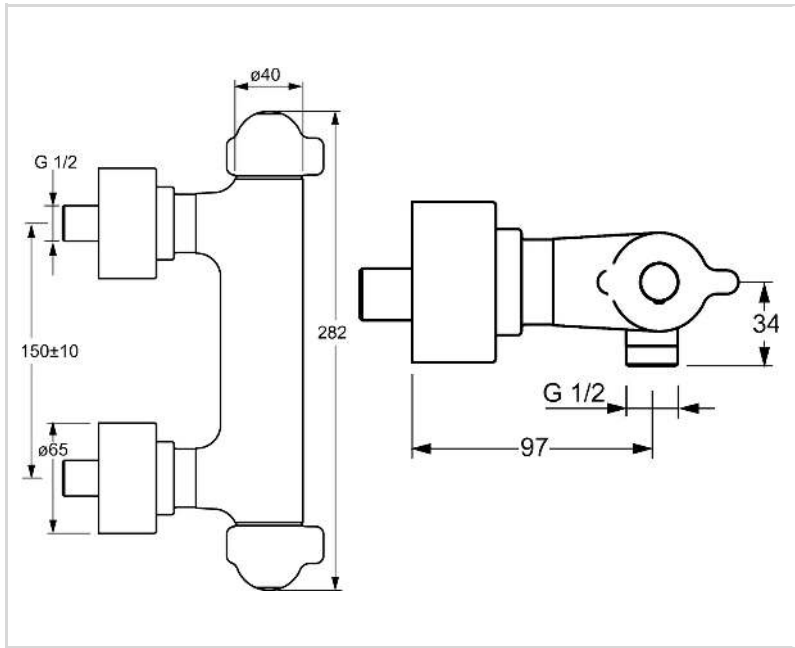
EN Standard	EN 1111
Geräuschkategorie	I (ISO 3822)

ZULASSUNGEN UND DEKLARATIONEN

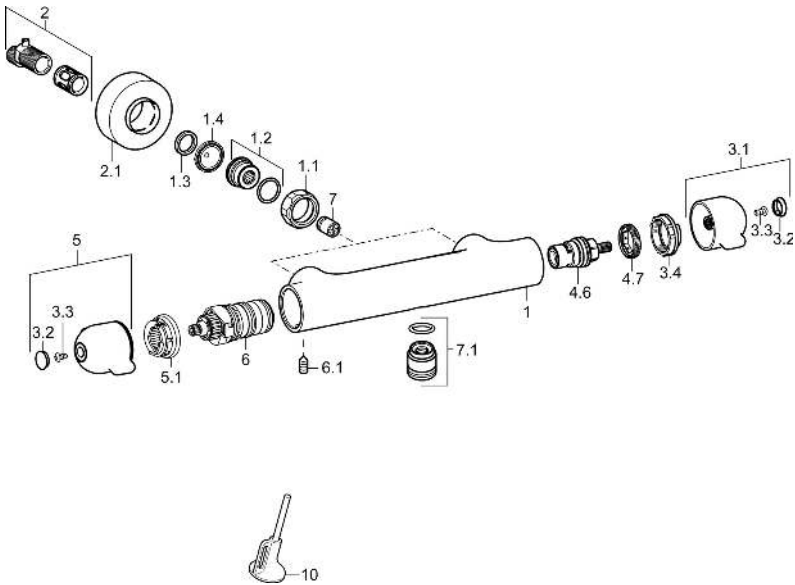
ABP	PA-IX 39168/IB
Konformitätserklärung	DoC
EPD	S-P-06397

NACHHALTIGKEIT

EPD module A1-A3 (kg CO2 eq.)	13,34
EPD module A4 (kg CO2 eq.)	0,52
EPD module B7 (kg CO2 eq.)	3302,40
EPD module C2 (kg CO2 eq.)	0,03
EPD module C3 (kg CO2 eq.)	0,02
EPD module C4 (kg CO2 eq.)	1,96
EPD module D (kg CO2 eq.)	-8,45



ERSATZTEILE



SP58080201

Name	Art.-Nr.
1.1 Anschlussmutter, G3/4, AF30	59902230
1.2 Nippel	59911075
1.3 Haltering, 23.9x15.2x2	59902689
1.4 Filterdichtung, G3/4	59911076
2 S-Anschluss	59914082
2.1 Rosette Chrom	59914083
3.1 Mengen-Einstell-Griff Chrom	59914081
3.2 Abdeckkappe Chrom	59914079
3.3 Schraube, M4x8	59913851
3.4 Justiering	59913940
4.6 Oberteil, G1/2, 180°	59911103
4.7 Ring	59913469
5 Temperatur-Wählgriff Chrom	59914080
5.1 Temperaturanschlag	59914078
6 Thermostatkartusche, 3.3	59913871
6.1 Schraube, M6x9.5	59901609
7 Rückschlagventil, DN10 (2016-)	59914425
7.1 Gewindenippel, G1/2xM18x1	59911384
10 Schlüssel	59914077