

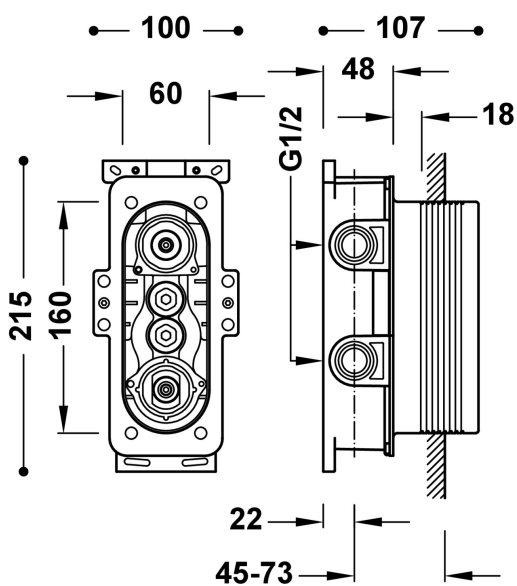


## 20785001

THERM-BOX

### 2-Wege-Unterputzgehäuse Therm-box mit Thermostatarmatur für Dusche und Badewanne

- Unterputzkörper mit Schalldämpfern.
- ABS-Unterputzdose.
- Anti-Feuchtigkeitsdichtung.
- 2-Wege-Verteiler Keramik.



Ausführung Chrom



Drehwinkel der Halterungen: 90



Artikelnummer der Kartusche: 29926828



Durchflussmenge (l/min): 25



BELGAQUA-Zertifizierung (Belgien)



Verteilerkassette: 29903302



Langlebige Kartusche.



Verbindendes Element: G1/2"



Tres Instant: Die Thermostatkartusche gewährleistet eine konstante Wassermenge bei der gewünschten Temperatur, auch bei Druck und/oder Temperaturschwankungen.



Material: Messing geringer führenghalt



Neuheit



## 20785001

THERM-BOX

**2-Wege-Unterputzgehäuse  
Therm-box mit  
Thermostatarmatur für Dusche  
und Badewanne**



Korrosionsbeständigkeit

