

Produkt: **KLUDI MX Spültisch-Multi-Einhandmischer DN 15**

Artikel-Nr.: **399070562**

Artikeltext

Spültisch-Multi-Einhandmischer DN 15
 Bügelhebel
 Einlochmontage
 Durchfluss 5 l/min
 Strahlregler M 24 x I
 Keramik-Kartusche mit Heißwasserbegrenzung
 schwenkbarer Auslauf (360°)
 ein Anschluss für Wasch-/Spülmaschine
 Schnell-Montagesystem
 flexible Anschlüsse G 3/8
 für drucklose Speicher
 Geräuschklasse I
 PA- IX 18646/I

Oberfläche:
 05 chrom

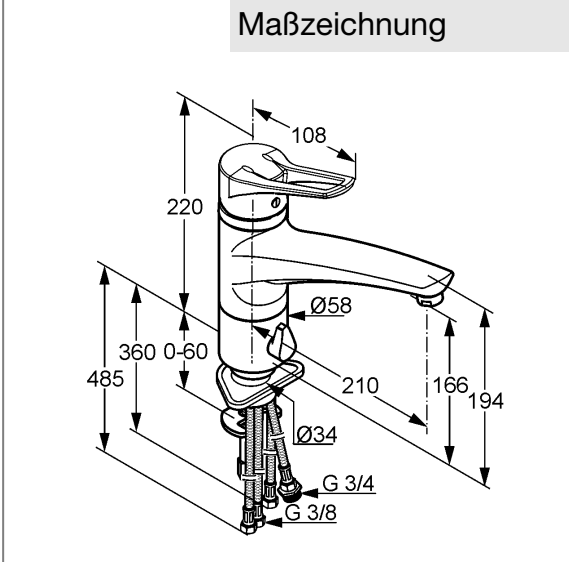
Produktabbildung



Standardleistungstext

Einlocharmatur, Hersteller Typ KLUDI GmbH & Co KG KLUDI MX Spültisch-Multi-Einhandmischer Art. Nr. 399070562, DN 15, aus Messing Oberfläche Chrom, Ausführung wie folgt: Spültisch-Multi-Einhandmischer DN 15, mit schwenkbarem Auslauf, mit Bügelhebel, Ausladung Betätigungselement in mm 108, mit Strahlregler M 24 x I, Geräuschverhalten DIN 4109 Gruppe I, Prüfzeichen PA- IX 18646/I, Durchfluss max. 5 l/min, Ausladung in mm 210, Schnellbefestigung mit Montageplatte, mit flexiblen Armaturen Anschlussdruckschläuchen G 3/8 Länge in mm 485/360 mit DVGW (W543/KTW-A_W270) KIWA / CSTB / WRAS Zulassung, Auslaufhöhe in mm 166/194, mit Keramik Kartusche mit Heißwasserbegrenzung Ø 41 mm, mit schwenkbarem Gussauslauf, mit Geräteanschlussventil für einen Geräteanschluss (Leistung ca. 9,0 l/min bei 3 bar), Betätigungselement aus Metall, für Bohrlochdurchmesser Ø 34 mm, h ges. in mm 220, für offene Trinkwassererwärmer, PN 0,

Maßzeichnung



Tabelle

T 1	T 2	T 3	T 4	T 5	Einh.	K-Nr.	Textergänzung
524	1 1	1 5	8 1	1		21	*
527	1 1	1	1	06	---	31	**
665	1	05	06		-	41	***

* KLUDI GmbH & Co KG KLUDI MX Spültisch-Einhandmischer Art. Nr. 399070562
 ** aus Messing, DIN EN 50930-6
 *** Keramik Kartusche mit Heißwasserbegrenzung Ø 41 mm, Niederdruck in Anlehnung an DIN EN 817

Durchflussdiagramm

