

AXOR Citterio Wanneneinlauf

Oberfläche: **Brushed Gold Optic** Artikelnummer: **39410250**



Merkmale

- Ausladung: 165 mm
- maximale Durchflussmenge bei 3 bar: 21 l/min
- Anschlussgröße: Geräteanschluss DN20
- Strahlart: Normalstrahl

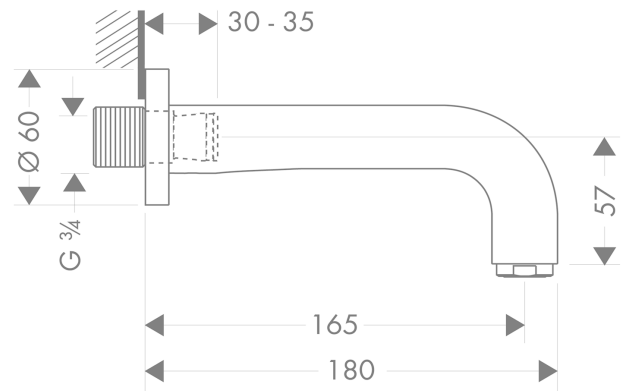
Technologie



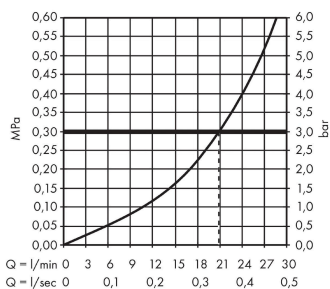
Produktabbildung



Maßzeichnung



Durchflussdiagramm



Die Verbrauchswerte wurden praxisnah mit den dazugehörigen Armaturen (Thermostat/Mischer/Unterputzventil) gemessen.