

## Focus

### Einhebel-Waschtischmischer 70 für Niederdruck/offene Warmwasserbereiter mit Zugstangen-Ablaufgarnitur

Oberfläche: **Chrom** Artikelnummer: **31132000**



## Beschreibung

### Merkmale

- besteht aus: Einhebel-Waschtischmischer, Ablaufgarnitur
- ComfortZone 70
- Ausladung: 101 mm
- Auslaufhöhe: 53 mm
- Griffvariante: Hebelgriff
- Strahlart: Laminarstrahl
- maximale Durchflussmenge bei 3 bar: 5 l/min
- Keramikmischsystem
- Temperaturbegrenzung einstellbar
- Zugstangen-Ablaufgarnitur G 1¼
- Material Ablaufventil: Metall
- Anschlussart: Kupferrohranschlüsse
- Anschlussgröße: DN15
- EU-Taxonomie: max. 6 l/min - wesentlicher Beitrag (SC) möglich
- P-IX 19987/I
- EPD Basin Faucets

## Technologie



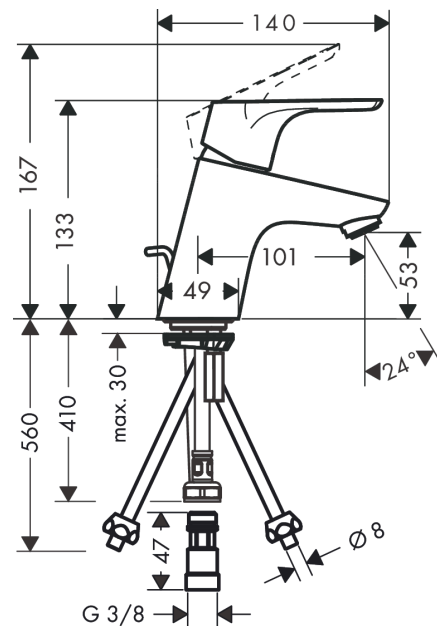
## Zertifikate / Nachhaltigkeit



## Produktabbildung



## Maßzeichnung



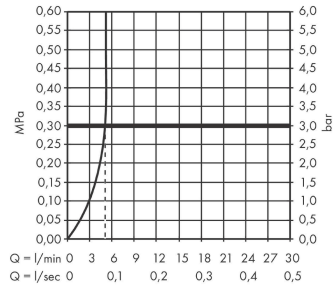
**Focus**

**Einhebel-Waschtismischer 70 für Niederdruck/offene Warmwasserbereiter mit Zugstangen-Ablaufgarnitur**

Oberfläche: **Chrom** Artikelnummer: **31132000**



**Durchflussdiagramm**



**Focus**

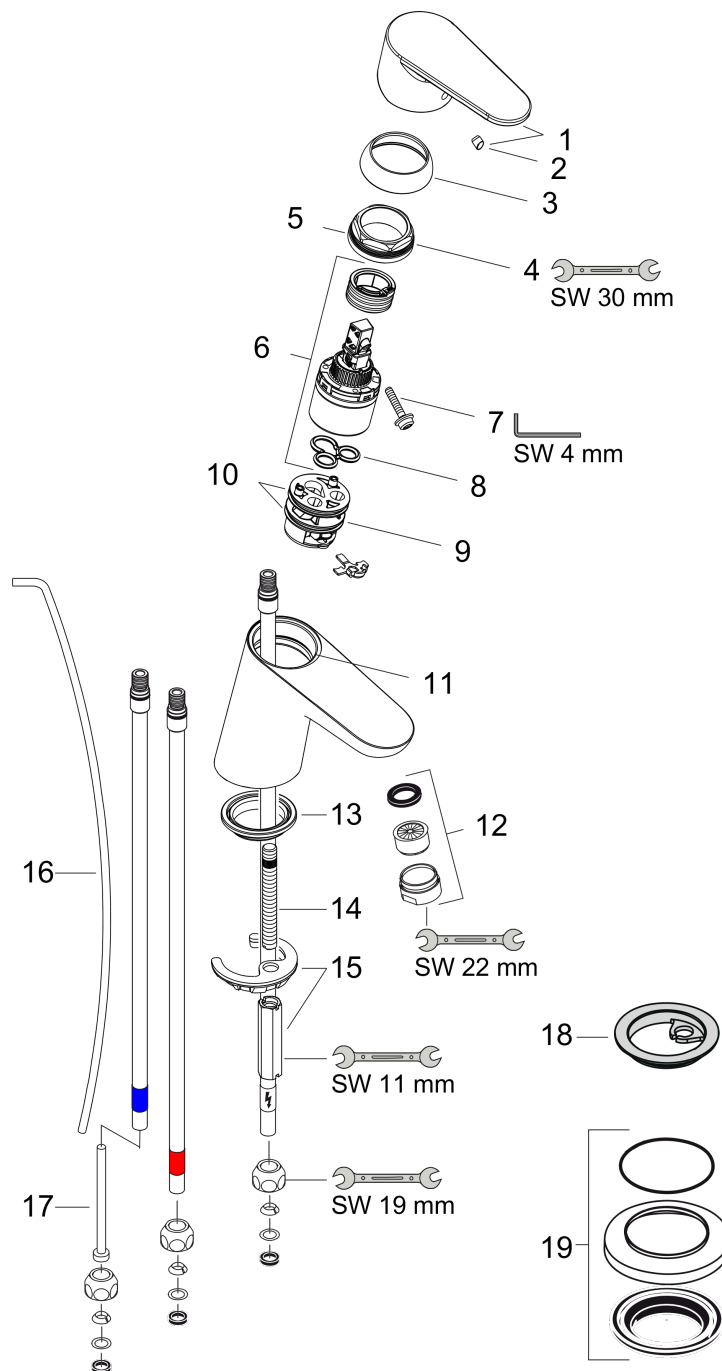
**Einhebel-Waschtischmischer 70 für Niederdruck/offene Warmwasserbereiter mit Zugstangen-  
Ablaufgarnitur**

Oberfläche: **Chrom** Artikelnummer: **31132000**



**Explosionszeichnung**

Baujahr: >04/11



**Focus**

**Einhebel-Waschtischmischer 70 für Niederdruck/offene Warmwasserbereiter mit Zugstangen-Ablaufgarnitur**

Oberfläche: **Chrom** Artikelnummer: **31132000**



**Ersatzteilliste**

Baujahr: >04/11

Pos.	Beschreibung	Artikelnummer	PG	VE
1	Griff	98532000	8	1
2	Griffstopfen	96338000	1	1
3	Kappe	97406000	6	1
4	Mutter	97209000	5	1
5	O-Ring 32x2	98193000	1	1
6	Kartusche kpl.	92730000	11	1
7	Sicherungsschraube	95140000	2	1
8	Dichtung	95008000	3	1
9	Adapter für Kartusche	95911000	6	1
10	O-Ring 30x2	98186000	1	1
11	O-Ring 35x2	92604000	2	1
12	Strahlformer	94033000	3	1
13	Dichtung	97608000	2	1
14	Schraube M8 x 68	97736000	2	1
15	Schaftbefestigung kpl.	96016000	8	1
16	Zugstange	96657000	4	1
17	Drossel	97554000	5	1
18	Dichtung Ø 45	98996000	3	1
19	Ausgleichsrosette	32799000	98	1