

22 815 892 Produktversion ab 27.05.2021



- Ausladung 235 mm
- schwenkbarer Auslauf 360°
- luftangereicherter Strahl
- Armaturenhöhe 378 mm
- Höhe bis Luftsprudler 220 mm
- Bohrungsdurchmesser 35 mm
- Durchfluss max. 7 l/min bei 3 bar Fließdruck
- bleifrei
- Dieses Produkt leistet einen Beitrag zur Erfüllung der Vorgaben von nachhaltigen Gebäudezertifizierungen, z.B. LEED®, BREEAM®, DGNB

	Schwarz matt	22 815 892-33
	Chrom	22 815 892-00
	Platin gebürstet	22 815 892-06
	Platin	22 815 892-08
	Messing (23kt Gold)	22 815 892-09
	Dark Chrome	22 815 892-19
	Messing gebürstet (23kt Gold)	22 815 892-28
	Dark Brass gebürstet (PVD)	22 815 892-39
	Bronze gebürstet (PVD)	22 815 892-42
	Champagne gebürstet (22kt Gold)	22 815 892-46
	Champagne (22kt Gold)	22 815 892-47
	Chrom gebürstet (Edelstahl-Look)	22 815 892-93
	Dark Platinum gebürstet	22 815 892-99

Empfohlenes Zubehör

**Spender mit Rosette - Schwarz matt** 82 444 970-33

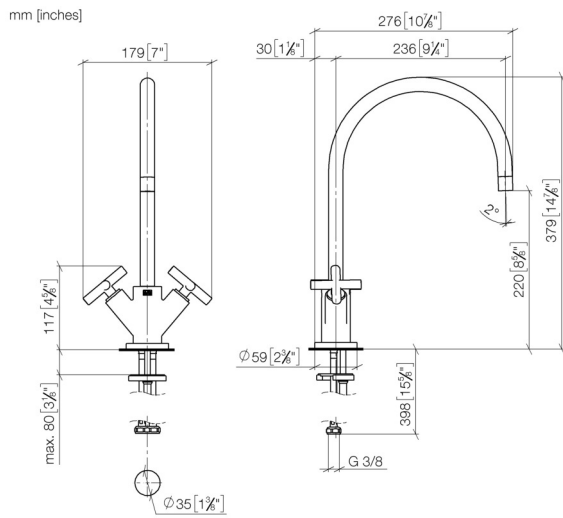


Empfohlenes Zubehör

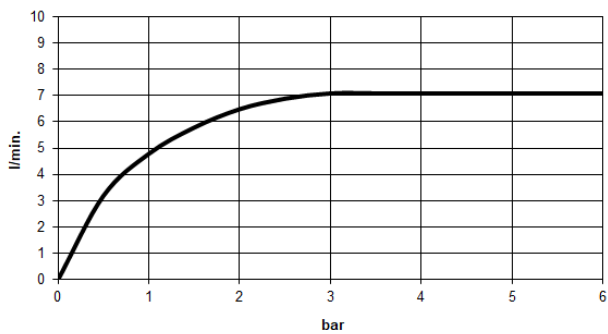
**Exzenterbetätigung mit Drehknopf - Schwarz matt** 10 710 970-33



22 815 892 Produktversion ab 27.05.2021



### Durchflussdiagramm



### Codes & Standards

DIN 4109	EN 200	Executive Order no. 1007	ISO 3822
Scottish Water Byelaws	UK Water Supply Regulations	Ü-Zeichen	VA-Zeichen



## TARA Einlochbatterie - Schwarz matt

TARA

22 815 892 Produktversion ab 27.05.2021

### Zertifikate und Nachhaltigkeit

ETA\_18

LGA\_19

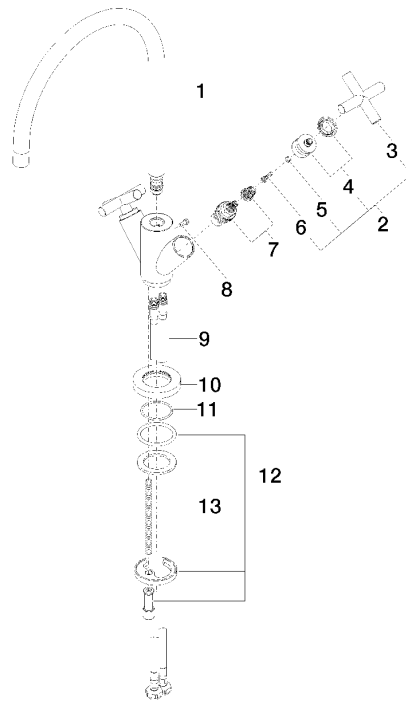
WRAS\_240702

GDV\_0400

EPD-DOR-20230287  
-IBA-DE Umwelt-  
Produktdeklaration

22 815 892 Produktversion ab 27.05.2021

Ersatzteile für die  
anderen  
Oberflächenvarianten  
finden Sie hier:  
Chrom



## Ersatzteilstückliste

Nr.	Artikelnummer	Benennung	Verbaumenge	Lieferzeit
3	09 20 89 010-33	Griff 70 x 70 x 22,5 mm - Schwarz matt	2,00	-
Ersatzteil nicht mehr bestellbar, bitte bestellen Sie den Nachfolgeartikel				
	90208901010-33	Griff TARA - Schwarz matt		
9	04 30 04 104 00 90	Druckschlauch M10x1 x 3/8" x 420 mm -	2,00	2
5	90 30 11 029 00 90	Anschluss Federring Ø 4 -	2,00	2
11	09 14 10 134 90	O-Ring 35,2 x 2,2 mm -	1,00	2
8	09 30 30 054 90	Befestigung Zylinderschraube mit Innensechskant mit niedriger Kopf M4 x 10 mm -	1,00	2
4	90 12 12 007 00-33	Griff Rastbuchsenaufnahme Ø 29 x 26 mm - Schwarz matt	2,00	30
10	09 28 10 132-33	Rosette Ø 59 x Ø 35 x 9 mm - Schwarz matt	1,00	30
6	90 30 30 075 00 90	Befestigung Zylinderschraube mit Innensechskant niedriger Kopf M4 x 20 mm -	2,00	2
2	90 20 89 010 10-33	Griff TARA - Schwarz matt	2,00	30
7	90 90 03 151 00 90	Oberteil , rechtsschließend 1/2" -	2,00	2
13	09 31 11 012 90	Befestigung Gewindebolzen M8 x110 mm -	1,00	2
12	04 30 11 038 00 90	Befestigung mit O-Ring Ø40 x 4 mm Ø 52 x 1,5 mm -	1,00	2
1	90 28 22 226 01-33	Auslauf 235 mm, 7 l/min. - Schwarz matt	1,00	2