



- Wandmontage für Unterputz-Einbaukörper
- Chrom
- Temperatureinstellgriff
- Zugumsteller, Automatische Rückstellung
- Sicherheitssperre gegen Verbrühen bei 38°C, Temperaturbegrenzer
- Rosette rund, Rosette mit Schrauben
- Renovierungslösung für bereits installierte Unterputzkörper

TECHNISCHE DATEN

TECHNISCHE EIGENSCHAFTEN

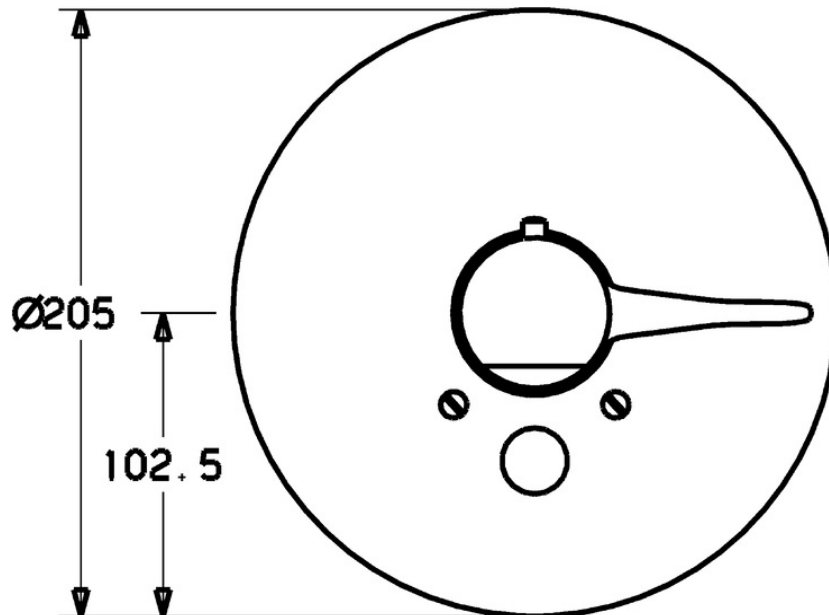
Warmwasserversorgung	max. +80°C
Arbeitsdruck	1-10 bar
Werkstoff	Messing

VORSCHRIFTEN

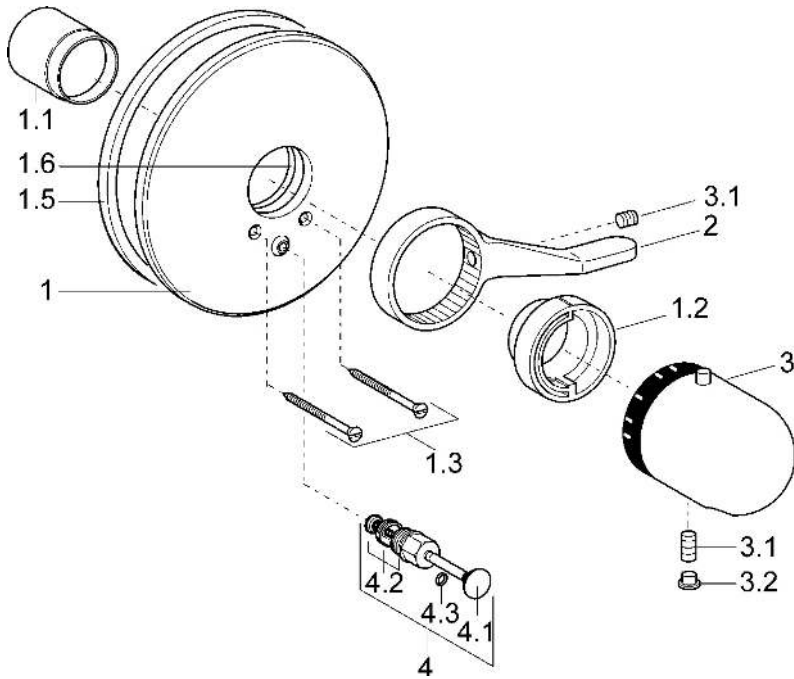
EN Standard	EN 1111
-------------	---------

ZULASSUNGEN UND DEKLARATIONEN

Konformitätserklärung	DoC
-----------------------	-----



ERSATZTEILE



SP08629175

	Name	Art.-Nr.
1	Abdeckplatte, d 205 mm Chrom	59911967
1	Rosette Weiss Ausgelaufen	59911968
1.1	Abdeckkappe Chrom	59911570
1.1	Abdeckkappe Weiss Ausgelaufen	59911572
1.1	Abdeckkappe Gold Ausgelaufen	59911575
1.2	Temperatur-Anschlagring	59906355
1.2	Temperaturanschlag Gold Ausgelaufen	59905713
1.3	Schraube, M5x65	59904847
1.3	Schraube, M5x65 Gold Ausgelaufen	59904849
1.3	Schraube, M5x65 Weiss Ausgelaufen	59906672
1.4	Begrenzungskappe	59904846
1.5	Gummidichtung	59912232
1.6	O-Ring, 55x2	59912543
2	Hebel Chrom	59905722
2	Hebel Weiss Ausgelaufen	59906138
3	Temperatur-Wählgriff Weiss Ausgelaufen	59910306
3	Temperatur-Wählgriff Chrom	59910304
3.1	Schraube, M6x9.5	59901609
3.2	Abdeckstopfen Chrom	59911840
3.3	Anschlagstift	59912005
4	Umstellung Weiss Ausgelaufen	59910901
4	Umsteller, automatisch Gold Ausgelaufen	59906392
4	Umstellung Chrom	59910900
4.2	Dichtungskit	59904791
4.3	O-Ring, d 4x1	59902331
N.I.	Verlängerungssatz, 35 mm	59911438