



- Gesundheit & Pflege
- Standmontage
- Chrom
- Feststehender Auslauf
- Kristallklarer Laminarstrahl
- Bedienungshebel lang, Bügelhebel, Hebel mit W+K-Kennzeichnung, Einhandbedienung/Griff
- Temperaturbegrenzer, Heißwassersperre einstellbar (im Lieferumfang enthalten)
- ø 4.8 classic Steuerpatrone mit keramischen Dichtscheiben zur Wassermengen- und Temperatureinstellung
- Anschluss über Kupferrohre
- Wasserwege ohne Nickelbeschichtung, Messing in Trinkwasserkontakt enthält weniger als 0,3% Blei, Armaturenkörper aus entzinkungsbeständigem Messing (DZR), Rapid-Montagesystem
- Ohne Ablaufgarnitur, Ohne Zugstangenbohrung

## TECHNISCHE DATEN

### DURCHFLUSSEIGENSCHAFTEN

Durchfluss bei 3 bar **12.0 l/min**

### TECHNISCHE EIGENSCHAFTEN

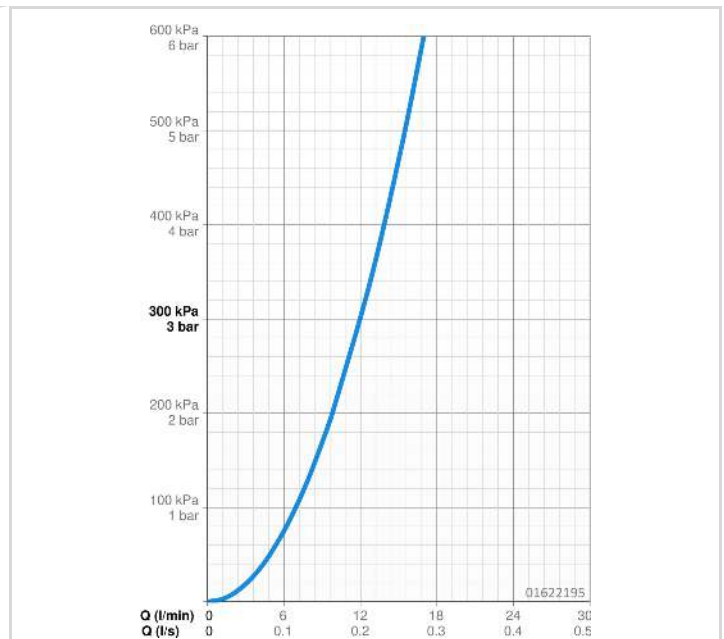
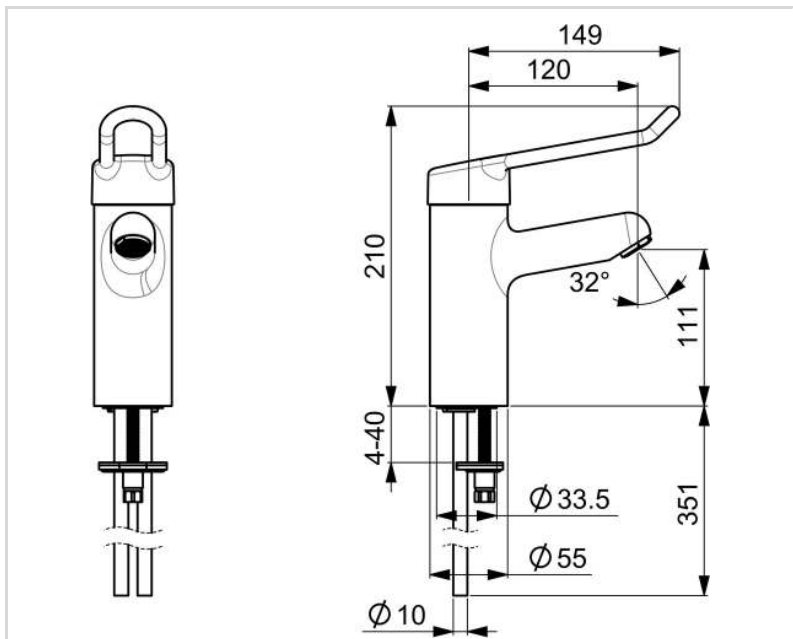
DN-Größe (Nennmaß) **DN15**  
 Warmwasserversorgung **max. +80°C**  
 Arbeitsdruck **0.5-10 bar**  
 Anschlussgröße **Ø 10 mm**  
 Ausladung **120 mm**  
 Sicherungseinrichtung (EN1717) **AA**  
 Werkstoff **Messing**

### VORSCHRIFTEN

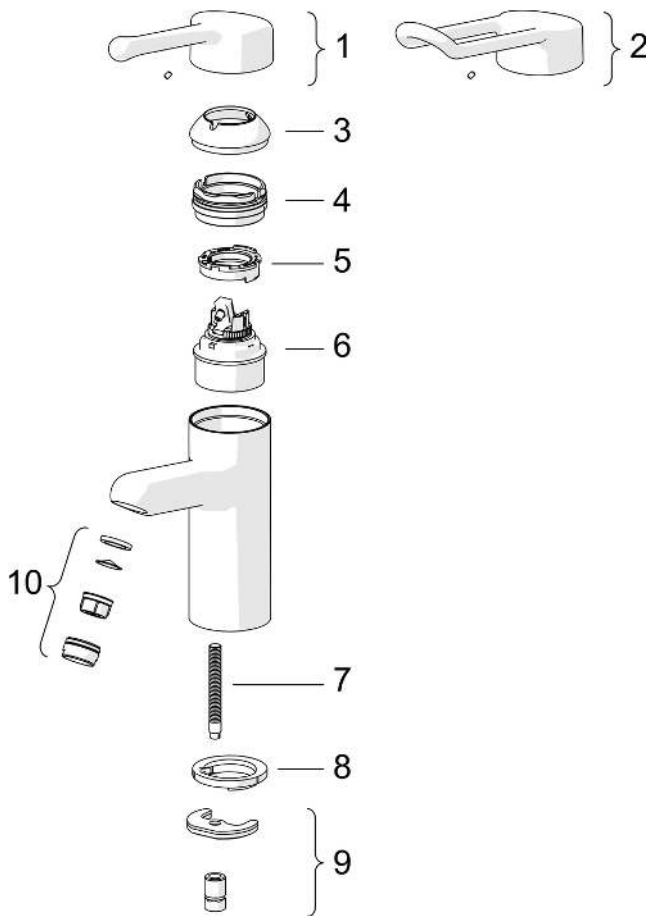
EN Standard **EN 817**  
 Geräuschklasse **I (ISO 3822)**

### ZULASSUNGEN UND DEKLARATIONEN

DVGW **NW-6506CR0028**  
 ABP **P-IX 39067/IA**  
 Konformitätserklärung **DoC**



## ERSATZTEILE



### SP01662195

	Name	Art.-Nr.
01	Langer Hebel, L=143 Chrom	02450006
02	Langer Hebel, L=149 Chrom	02440005
03	Abdeckkappe Chrom	59914069
04	Spann-Mutter, M50x1, SW45	59914070
05	Warmwasser Begrenzer	59904759
06	Kartusche, 4.8 Classic	59911437
07	Befestigungsschraube, M8x1, L=140	59912474
08	Bodendichtung	59914591
09	Befestigungssatz	59910749
10	Luftsprudler, M24x1 STD PL HC A Laminar (2013-) Chrom	59914054
N.I.	Schnell-Verschluss-Kupplung, G1/2	04050200
N.I.	Verbinder, G1/2xM14x1 Ausgelaufen	59914180