

Doppelwaschtisch-Schale mit Oberflächenstruktur außen 81234.9



TECHNISCHE DATEN

Artikel-Nr.	81234.9
Anschlussmaße	EN 31
Größe	1000 x 370 mm
Beckeninnenmaß	je Becken ca. 491 x 358 mm
Beckenvolumen	je Becken 4,9 Liter
Ausführung	SaphirKeramik mit Oberflächenstruktur außen Charge 112 – ohne Hahnloch, ohne Überlauf
Gewicht	17,5 kg
Montagematerial inkl.	2x Ventilabdeckung SaphirKeramik, Artikel-Nr. 89334.3 2x Ablaufventil ohne Überlauf, Artikel-Nr. 89334.4 (nicht verschließbar) Verbindungsset für Ablaufventile, order no. 89434.3 Befestigungsset, Artikel-Nr. 89496.1 Montageanleitung, Artikel-Nr. 89334.6

TECHNISCHE DATEN

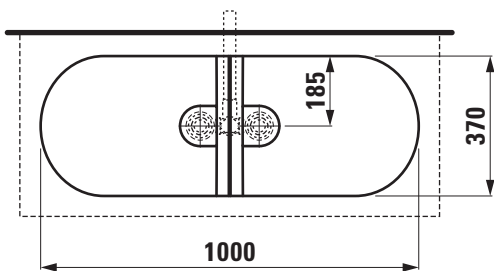
Montagematerial exkl.	Design-Siphon D32 mit Siphonverkleidung, verchromt, Artikel-Nr. 37498.0 Raumsparsiphon DN 32, order no. 89424.0
Farben	siehe Farbtabelle

STANDARDISIERTER AUSSCHREIBUNGSTEXT

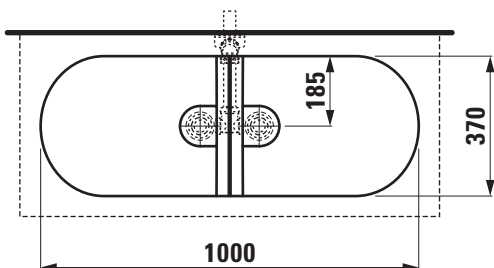
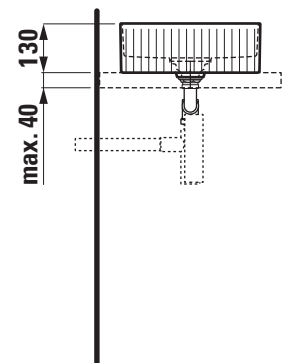
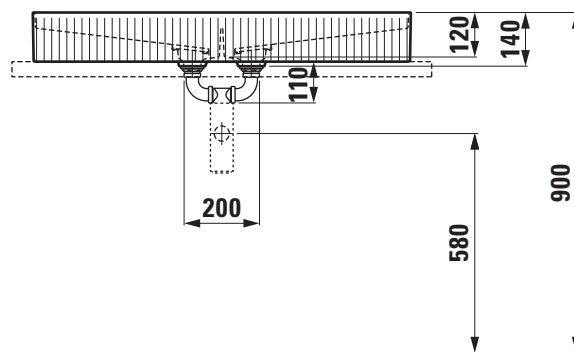
Den Ausschreibungstext lt. ÖNORM 2063 für Ihr Projektangebot finden Sie unter der angegebenen Positionsnummer (LGPosNr.) auf der CD-Rom der Sammelausgabe „Der österreichische Industriestandard“ von ABK.

LGPosNr.	POSITIONSSTICHWORT
63L1ZKG	Lief.Doppel-Waschtisch-Schale SONAR 1000x370 oH/oÜ weiß Str

TECHNISCHE ZEICHNUNGEN / M 1 : 20



mit Design-Siphon D32 LAUFEN 37498.0



nur für Raumsparsiphon DN32 LAUFEN 89424.0
in Kombination mit Schubladenelement Boutique
40905.3

