

26 412 980 Produktversion ab 01.09.2025



- Wandrohr mit Schieber
- Metallbrauseschlauch 1750 mm mit integriertem Verdrehenschutz
- Brauseschlauchanschluss 3/8"

Technische Daten:

- Stichmaß 800 mm
- Rosette 60 x 60 mm
- Rohrdurchmesser 18 mm

Hinweise:

	Dark Platinum gebürstet	26 412 980-99
	Chrom	26 412 980-00
	Platin gebürstet	26 412 980-06
	Platin	26 412 980-08
	Dark Chrome	26 412 980-19
	Light Gold (PVD)	26 412 980-26
	Light Gold gebürstet (PVD)	26 412 980-27
	Messing gebürstet (23kt Gold)	26 412 980-28
	Schwarz matt	26 412 980-33
	Gold gebürstet (PVD)	26 412 980-37
	Dark Brass gebürstet (PVD)	26 412 980-39
	Bronze gebürstet (PVD)	26 412 980-42
	Champagne gebürstet (22kt Gold)	26 412 980-46
	Champagne (22kt Gold)	26 412 980-47
	Chrom gebürstet	26 412 980-93

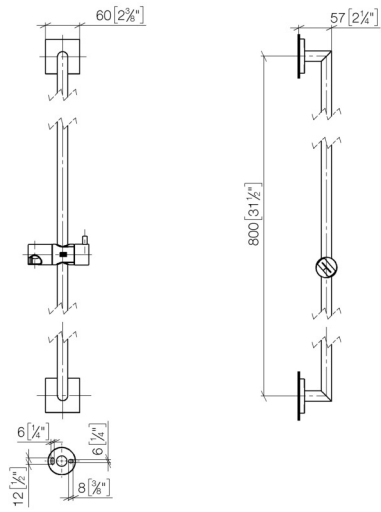
Empfohlenes Zubehör



Wandanschlussbogen - Dark Platinum gebürstet 28 450 980-99

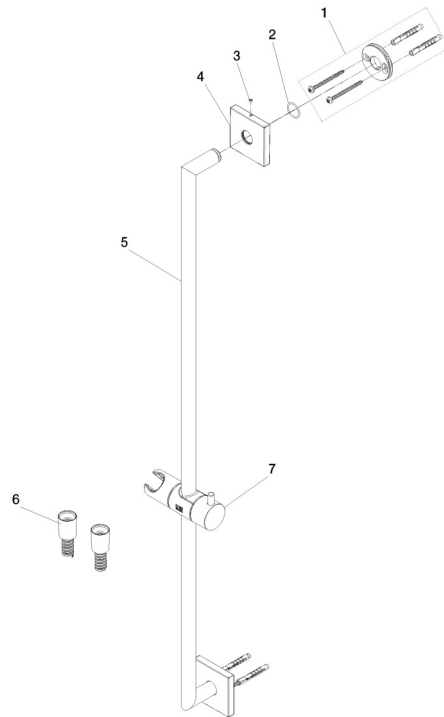
26 412 980 Produktversion ab 01.09.2025

mm [inches]



26 412 980 Produktversion ab 01.09.2025

Ersatzteile für die
anderen
Oberflächenvarianten
finden Sie hier:
Chrom



Ersatzteilstückliste

Nr.	Artikelnummer	Benennung	Verbaumenge	Lieferzeit
5	90 28 22 590 02-99	Rohr 818 x 18 x 57 mm - Dark Platinum gebürstet	1,00	20
4	90 17 98 508 00-99	Rosette 60 x 60 x 9,5 mm - Dark Platinum gebürstet	2,00	20
7	12 540 970-99	Schieber - Dark Platinum gebürstet	1,00	20
6	90 30 02 071 00-99	Metall-Brauseschlauch 1/2" x 3/8" x 1750 mm - Dark Platinum gebürstet	1,00	20
1	90 30 30 516 00 90	Befestigungssatz -	2,00	2
2	90 14 10 032 00 90	O-Ring 18,1 x 1,6 mm -	2,00	2
3	09 31 11 055 90	Befestigung Gewindestift mit Innensechskant mit Spitze M4 x 3,5 mm -	2,00	2