



- Wandmontage für Unterputz-Einbaukörper
- Chrom
- Hebel mit W+K-Kennzeichnung, Einhandbedienhebel/Griff
- Drehumsteller, druckunabhängig
- Rosettentträger, Rosette eckig, Hülse, BLUECLICK: zur einfachen, schraubenlosen Rosettenbefestigung

TECHNISCHE DATEN

DURCHFLUSSEIGENSCHAFTEN

Durchfluss bei 3 bar	16.8 / 12.0 l/min
Druckverlust bei einem Durchfluss von 0,2 l/s	3 bar

TECHNISCHE EIGENSCHAFTEN

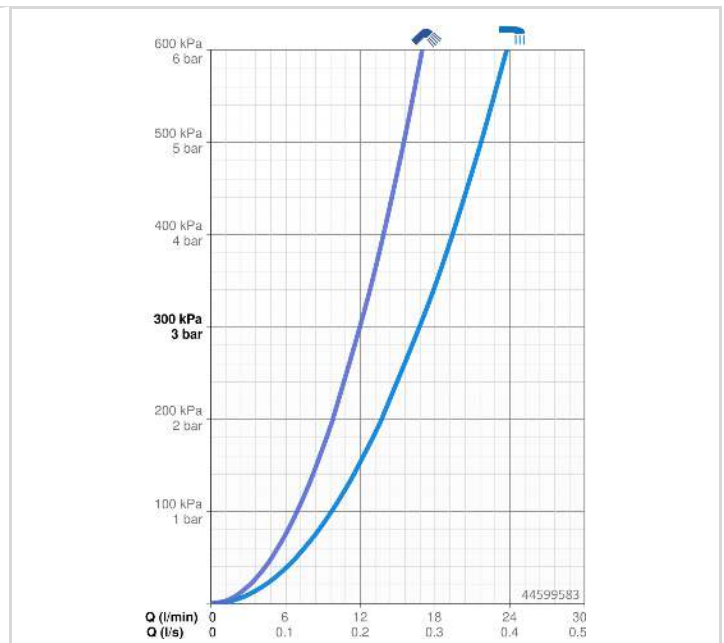
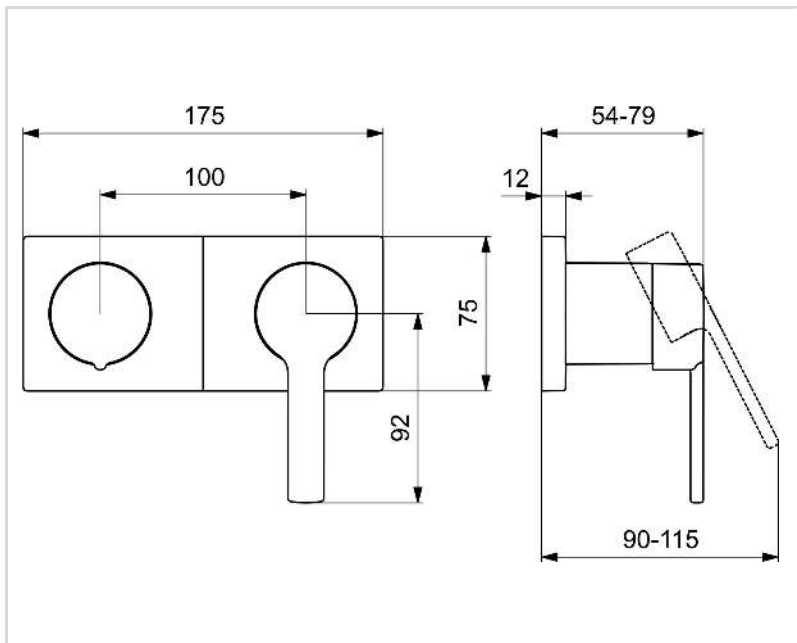
Warmwasserversorgung	max. +80°C
Arbeitsdruck	0.5-10 bar
Werkstoff	Messing

VORSCHRIFTEN

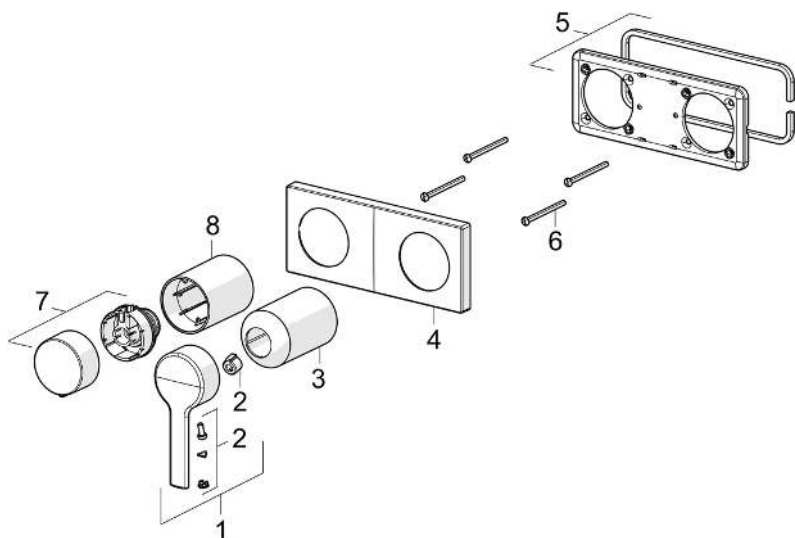
EN Standard	EN 817
Geräuschklasse	II (ISO 3822)

ZULASSUNGEN UND DEKLARATIONEN

Konformitätserklärung	DoC
-----------------------	------------



ERSATZTEILE



SP44599583

	Name	Art.-Nr.
01	Hebel Chrom	1004279V
02	Dekorkappe	59914573
03	Abdeckhülse Chrom	59914572
04	Abdeckplatte Chrom Ausgelaufen	59914702
05	Halter für Abdeckplatte	59913697
06	Schraube, M4x55	59913698
07	Mengen-Einstell-Griff Chrom Ausgelaufen	59914703
08	Abdeckhülse Chrom	59914671