



- Standmontage
- Chrom
- Feststehender Auslauf
- CASCADE® Strahlregler
- Hebel mit W+K-Kennzeichnung, Einhandbedienhebel/Griff
- Handbrause, Brausehalter, Brauseschlauch (1600 mm)
- Funktionsbrause
- Temperaturbegrenzer, Heißwassersperre einstellbar (im Lieferumfang enthalten)
- ø 3.5 classic Steuerpatrone mit keramischen Dichtscheiben zur Wassermengen- und Temperatureinstellung
- Anschluss über flexible Druckschläuche
- Armaturenkörper aus entzinkungsbeständigem Messing (DZR), Rapid-Montagesystem
- Ohne Ablaufgarnitur
- Eigensicher gegen Rückfließen im häuslichen Gebrauch (nach DIN EN 1717)
- 1-strahlig

## TECHNISCHE DATEN

### DURCHFLUSSEIGENSCHAFTEN

Durchfluss bei 3 bar	<b>9.0 l/min</b>
Durchfluss bei 3 bar (mit Durchflussregler)	<b>6.0 l/min</b>
Druckverlust bei einem Durchfluss von 0,1 l/s	<b>2 bar</b>

### TECHNISCHE EIGENSCHAFTEN

DN-Größe (Nennmaß)	<b>DN15</b>
Warmwasserversorgung	<b>max. +70°C</b>
Arbeitsdruck	<b>1-10 bar</b>
Anschlussgröße	<b>G3/8</b>
Ausladung	<b>107 mm</b>
Sicherungseinrichtung (EN1717)	<b>HC</b>
Werkstoff	<b>Messing</b>

### VORSCHRIFTEN

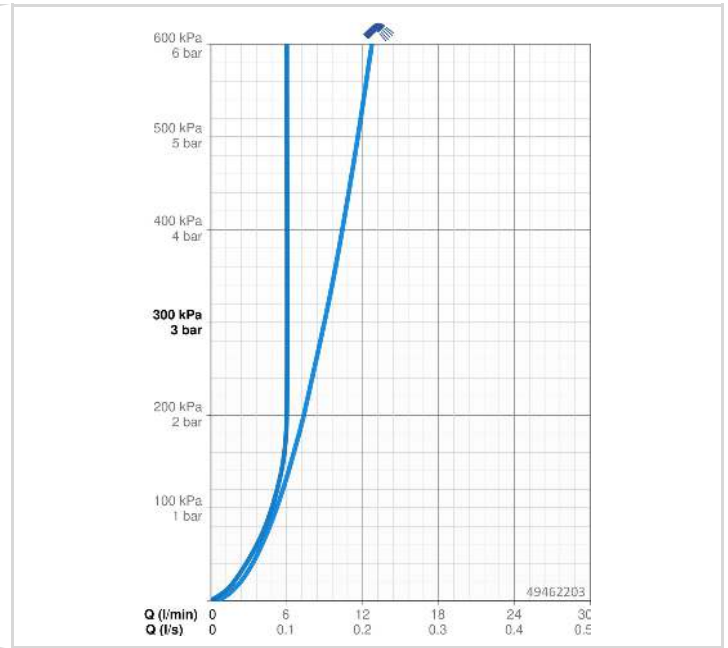
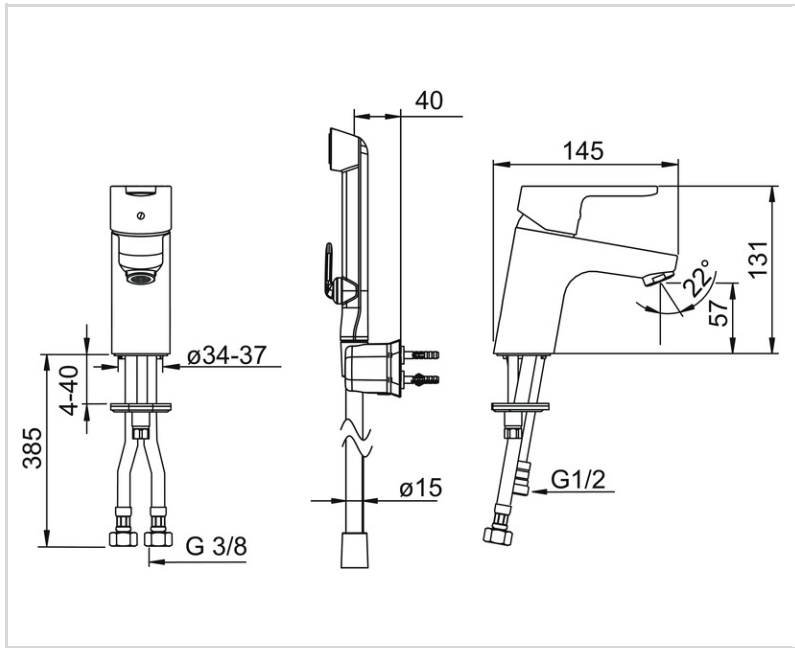
EN Standard	<b>EN 817, EN 1113</b>
Geräuschkategorie	<b>I (ISO 3822)</b>

### ZULASSUNGEN UND DEKLARATIONEN

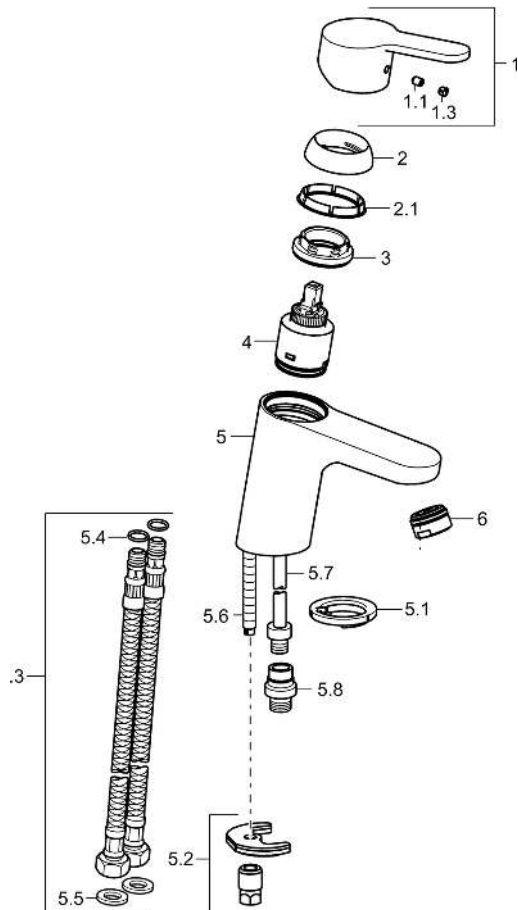
Konformitätserklärung	<b>DoC</b>
EPD	<b>S-P-06391</b>

### NACHHALTIGKEIT

EPD module A1-A3 (kg CO2 eq.)	<b>10,34</b>
EPD module A4 (kg CO2 eq.)	<b>0,29</b>
EPD module B7 (kg CO2 eq.)	<b>1854,00</b>
EPD module C2 (kg CO2 eq.)	<b>0,02</b>
EPD module C3 (kg CO2 eq.)	<b>0,02</b>
EPD module C4 (kg CO2 eq.)	<b>0,08</b>
EPD module D (kg CO2 eq.)	<b>-7,35</b>



## ERSATZTEILE



## SP49462203

Name	Art.-Nr.
1 Hebel Chrom	59913827
1.1 Schraube, M5x8, SW2.5	59904755
1.3 Dekorkappe Grau	59912112
2 Abdeckkappe, 33x3 mm Chrom	59912504
2.1 Dichtung, 45x35.5x5.4	59913651
3 Spann-Mutter, M40x1, SW30	1003409V
4 Kartusche, 3.5 Classic	59913075
4 Kartusche, 3.5 Ausgelaufen	59913965
5.1 Bodendichtung	59914591
5.2 Befestigungssatz	59912113
5.3 Anschlußschlauch, L=430, G3/8-M8x1	59913964
5.4 O-Ring, 6x1.4	59913266
5.5 Dichtung, 9.5x14.4x2	59912551
5.6 Befestigungsschraube, M8x1, L=140	59912474
5.7 Anschlußrohr, M8x1-M14x1, L=214 Ausgelaufen	59914035
5.8 Verbinder, G1/2xM14x1 Ausgelaufen	59914180
6 Luftsprudler, M24x1, 6 l/min Chrom	59913727