



- Standmontage
- Chrom
- Schwenkbarer Auslauf
- PCA® konstante Durchflussleistung unabhängig vom Fließdruck
- Hebel mit W+K-Kennzeichnung, Einhandbedienhebel/Griff
- Ablaufgarnitur mit Zugstange
- Temperaturbegrenzer, Heißwassersperre einstellbar (im Lieferumfang enthalten)
- HANSAECO ø 4.8 Steuerpatrone mit keramischen Dichtscheiben zur Wassermengen- und Temperatureinstellung. Wasserbremse bei ca. 60% Wassermenge
- Anschluss über Kupferrohre
- Armaturenkörper aus entzinkungsbeständigem Messing (DZR)

**TECHNISCHE DATEN**
**DURCHFLUSSEIGENSCHAFTEN**

Spar-Durchfluss bei 3 bar	4.2 l/min
Durchfluss bei 3 bar (mit Durchflussregler)	7.8 l/min

**TECHNISCHE EIGENSCHAFTEN**

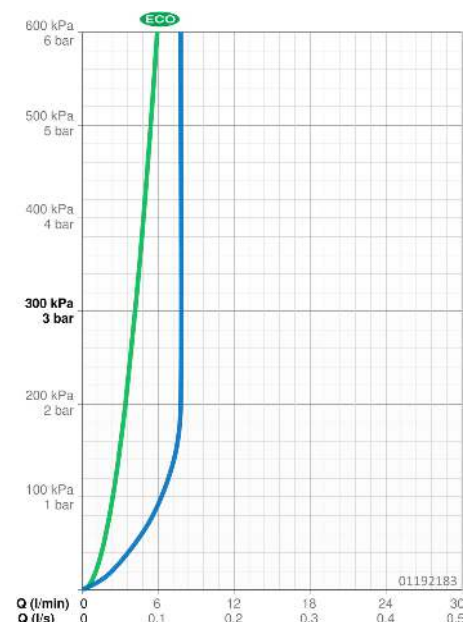
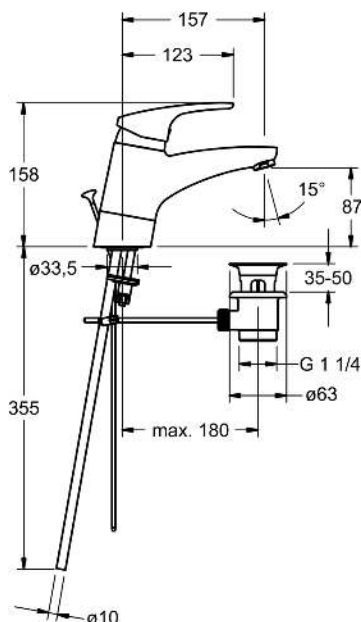
DN-Größe (Nennmaß)	DN15
Warmwasserversorgung	max. +80°C
Arbeitsdruck	0.5-10 bar
Anschlussgröße	Ø 10 mm
Ausladung	157 mm
Sicherungseinrichtung (EN1717)	AA
Werkstoff	Messing

**VORSCHRIFTEN**

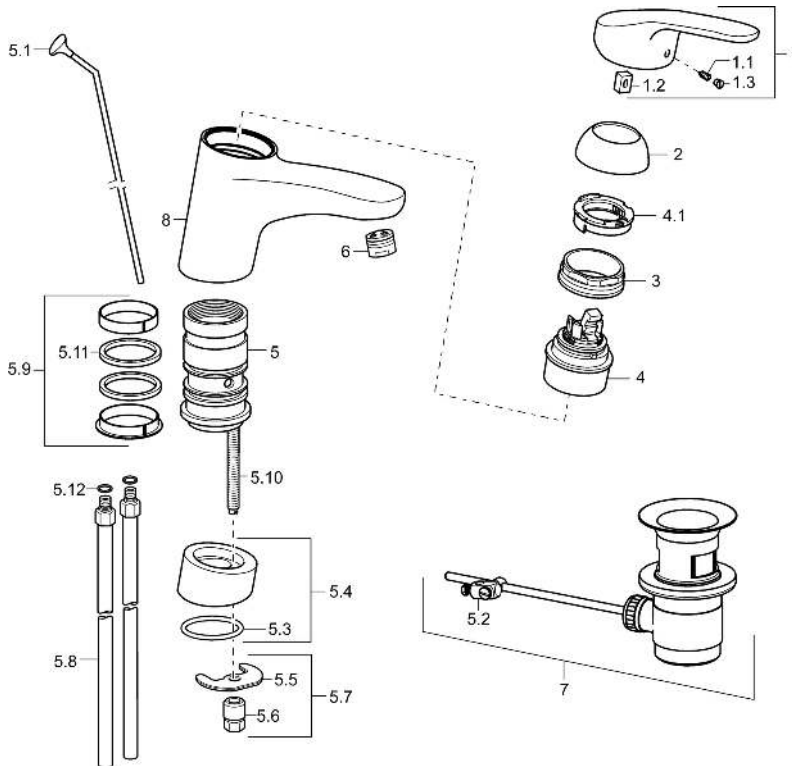
EN Standard	EN 817
Geräuschkategorie	I (ISO 3822)

**ZULASSUNGEN UND DEKLARATIONEN**

KIWA	K6116/08
DVGW	NW-6506BU0493
ABP	PA-IX 39065/IO
Konformitätserklärung	DoC



## ERSATZTEILE



### SP01192183

	Name	Art.-Nr.
1	Hebel, L=93 mm Chrom	01880083
1	Langer Hebel, L=138 Chrom	01880076
1.1	Schraube, M5x8, SW2.5	59904755
1.2	Kunststoffadapter	59904778
1.3	Dekorkappe Grau	59912112
2	Abdeckkappe Chrom	59912647
3	Befestigungsschraube, M50x1, SW45	59904890
4	Kartusche, 4.8	59904601
4.1	Warmwasser Begrenzer	59904759
5.1	Zugstange mit Knopf Chrom Ausgelaufen	59914050
5.2	Gelenkstück	59904624
5.4	Sockel erhöht Chrom	59914051
5.5	Befestigungsplatte Ausgelaufen	59904765
5.6	Schraube, M8x1, SW13 Ausgelaufen	59904766
5.7	Befestigungssatz	59910749
5.8	Anschlussrohr, L=430, M10x1	59912550
5.9	Dichtungskit	59912646
5.10	Befestigungsschraube, M8x1, L=140	59912474
5.11	Dichtung, 40.3x6	59911387
5.12	O-Ring, d 7.65x1.78	59902337
6	Luftsprudler, M24x1 (2011-)	59913739
7	Ablaufgarnitur Chrom	59904620
8	Auslauf Chrom Ausgelaufen	59914052