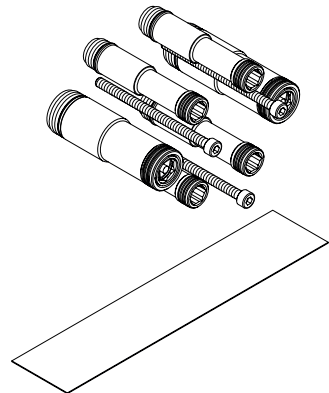


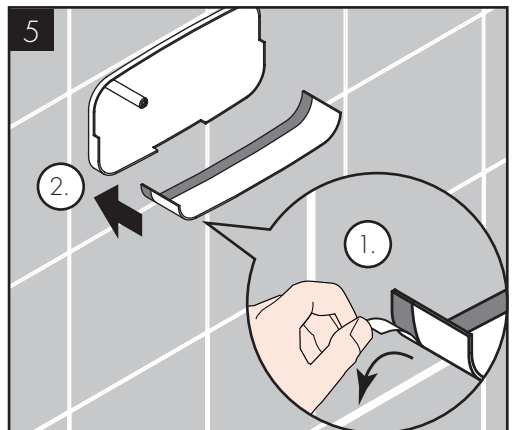
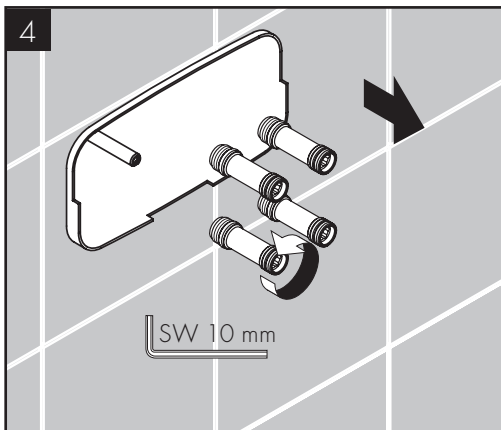
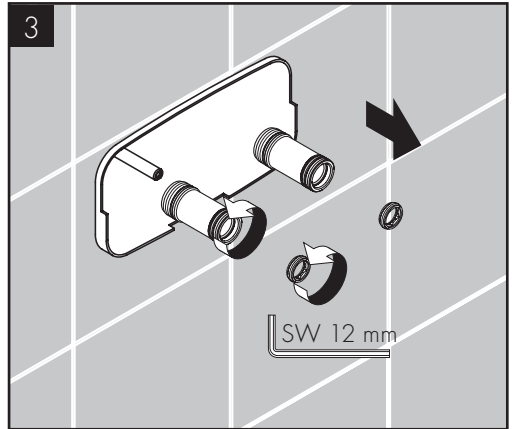
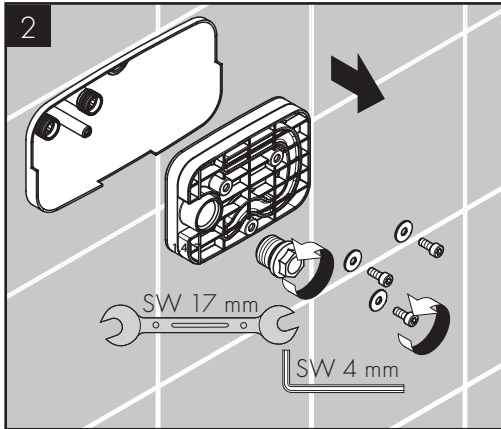
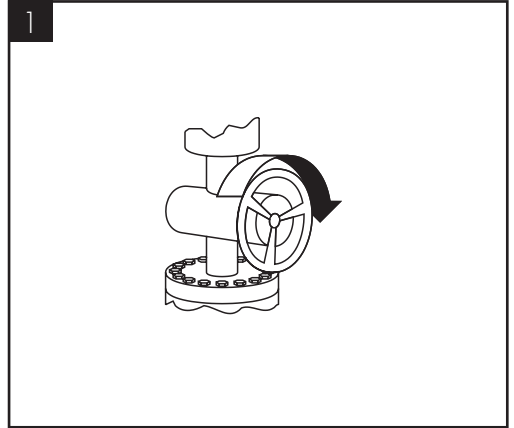
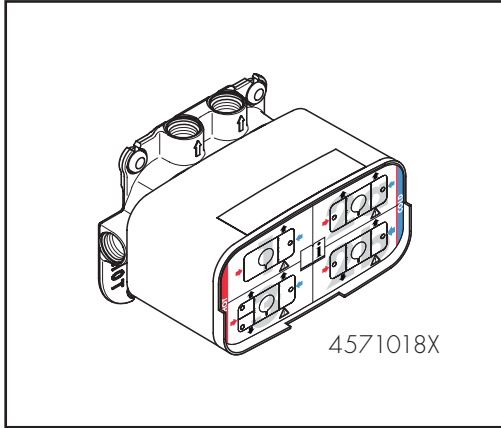
AXOR

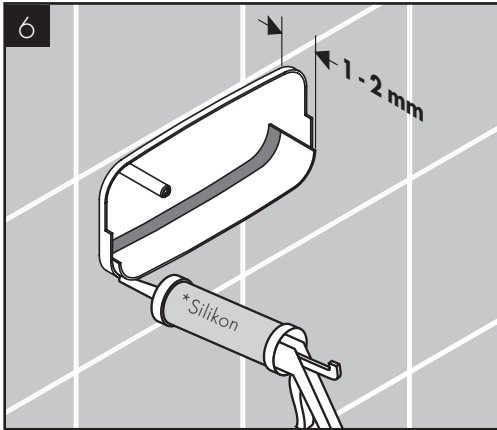
DE / Gebrauchsanleitung / Montageanleitung	02
FR / Mode d'emploi / Instructions de montage	04
EN / Instructions for use / assembly instructions	06
IT / Istruzioni per l'uso / Istruzioni per Installazione	08
ES / Modo de empleo / Instrucciones de montaje	10
NL / Gebruiksaanwijzing / Handleiding	12
DK / Brugsanvisning / Monteringsvejledning	14
PT / Instruções para uso / Manual de Instalação	16
PL / Instrukcja obsługi / Instrukcja montażu	18
CS / Návod k použití / Montážní návod	20
SK / Návod na použitie / Montážny návod	22
ZH / 用户手册 组装说明	24
RU / Руководство пользователя / Инструкция по монтажу	26
HU / Használati útmutató / Szerelési útmutató	28
FI / Käyttöohje / Asennusohje	30
SV / Bruksanvisning / Monteringsanvisning	32
LT / Vartotojo instrukcija / Montavimo instrukcijos	34
HR / Upute za uporabu / Uputstva za instalaciju	36
TR / Kullanım kılavuzu / Montaj kılavuzu	38
RO / Manual de utilizare / Instrucțiuni de montare	40
EL / Οδηγίες χρήσης / Οδηγία συναρμολόγησης	42
SL / Navodilo za uporabo / Navodila za montažo	44
ET / Kasutusjuhend / Paigaldusjuhend	46
LV / Lietošanas pamācība / Montāžas instrukcija	48
SR / Uputstvo za upotrebu / Uputstvo za montažu	50
NO / Bruksanvisning / Montasjeveiledning	52
BG / Инструкция за употреба / Ръководство за монтаж	54
SQ / Udhëzuesi i përdorimit / Udhëzime rreth montimit	56
AR / عي جعت لآ اامآ لآ عآ / مآ اءآ ءآ سآ لآ لآ	58



AXOR One (25 mm)
45790000

INSTALLATION





Silikon (essigsäurefrei)
 Silicone (sans acide acétique!)
 Silicone (free from acetic acid!)
 Silicone (esente da acido acetico!)
 Silicona (libre de ácido acético!)
 Silicone (azijnzuurvrij!)
 Silikone (eddikesyre-fri)
 Silicone (sem ácido acético)
 Silikon (neutralny)
 Silikon (bez kyseliny octové!)
 Silikon (bez kyseliny octovej!)

硅胶 (不含醋酸)

Силикон (не содержит уксусной кислоты!)

Szilikon (ecetsavmentes!)

Silikoni (etikahappovapaal!)

Silikon (fri från ättiksyra!)

Silikonas (be acto rūgšties!)

Silikon (ne sadrži kiseline)

Silikon (asetik asit içermeyen)

Silicon (fără acid acetic!)

Σιλικόνη (δίχως οξικό οξύ!)

Silikon (brez ocetne kisline)

Silikoon (äädikhappeta!)

Silikons (etiškābi nesaturošs!)

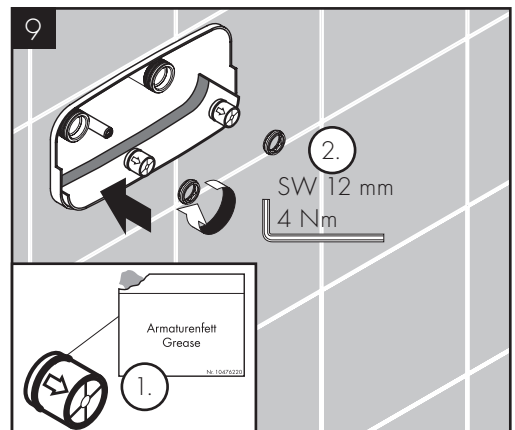
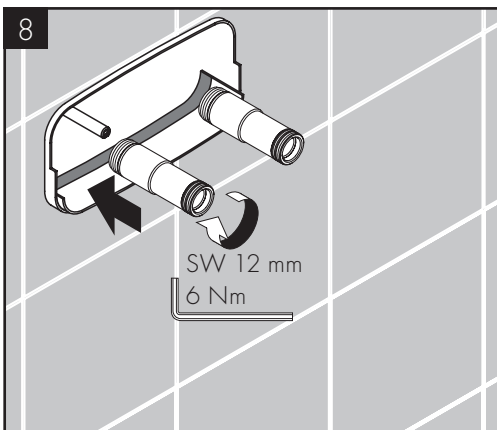
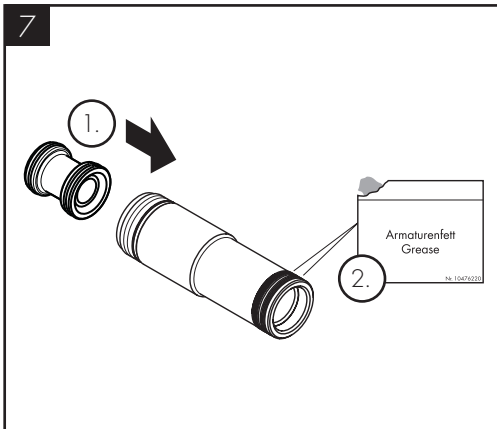
Silikon (ne sadrži sircetnu kiselinu!)

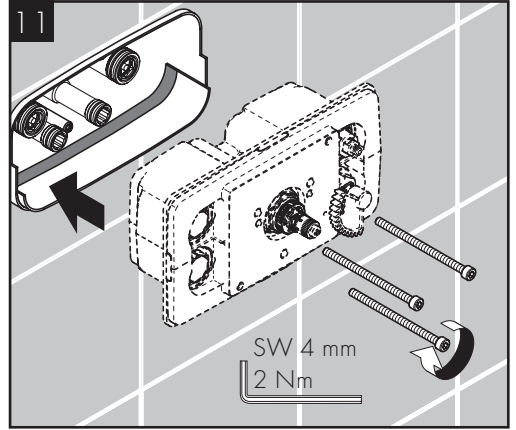
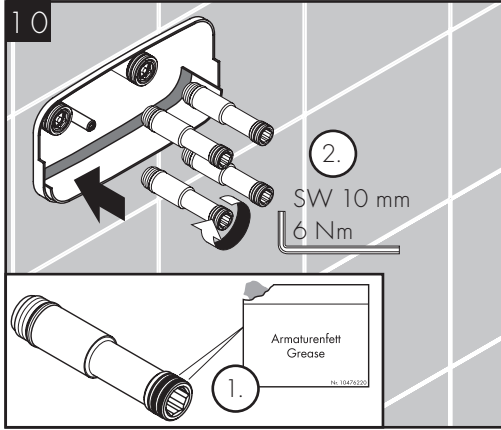
Silikon (uten eddiksyre)

Силикон (без оцетна киселина!)

Silikon (pa acid uthulle!)

لكيلخل اضم ح م ن ي لا خ) نوكليليس







	P-IX	DVGW	SVGW	ACS	WRAS
45790000				X	

AXOR

AXOR / Hansgrohe SE
Austraße 5-9
77761 Schiltach
Deutschland

info@axor-design.com
axor-design.com

11/2017
9.05071.01